

MOTION & CONTROL™

NSK

小型車床用滾珠螺桿 BSL系列

由於統一了零件之形狀，因此能夠對應
短交期的需求。
此外更採用了新的循環方式，
實現了高速化、靜音化。

新製品

■特長

1.短交期

統一了螺桿軸端形狀與螺帽形狀，因此能夠對應短交期。

2.高速、靜音

採用滑順的新循環方式，實現了高速化、靜音化。

3.優秀的防塵性

新型接觸式油封「Storage Seal」和專用的鋼珠溝槽設計，
形成了一個異物極難入侵的構造。

小型車床用 滾珠螺桿 BSL系列

滾珠螺桿規格

- 精度等級 提供JIS C5級規格。
- 以軸方向間隙0(稍大尺寸預壓)品為標準規格。
- ※如需要以上之外的規格請與台灣安士克聯絡。

軸端形狀在設計上的注意點

- 螺桿必要有一端將螺紋刻到底。
- 軸端形狀請設計得比螺桿之軸徑部小一些。
- 軸承方面，我們準備了具備更高一級負載能力之專用軸承來對應。
- ※推薦軸端形狀與軸承規格請參照表2。

防塵性

- Storage Seal和專用的鋼珠溝槽設計，形成了一個異物極難入侵的構造。

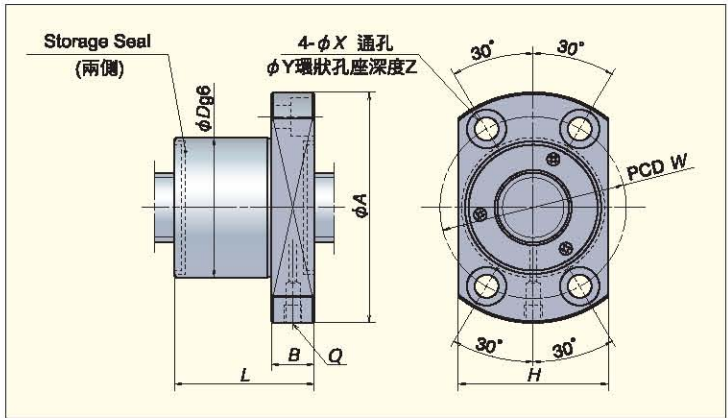


表1 螺帽之尺寸表

型號	主要規格		基本額定負載(N)		外觀尺寸					組裝孔尺寸				供油孔
	軸徑 d	導程	C _a	C _{oa}	D	A	H	B	L	W	X	Y	Z	Q
BSL2005	20	5	8 920	16 300	36	63	38	12	37	49	6.6	11	6.5	M6×1.0
BSL2006	20	6	11 900	20 000	40	65	42	12	45	51	6.6	11	6.5	M6×1.0
BSL2505	25	5	9 900	20 500	40	65	42	12	38	51	6.6	11	6.5	M6×1.0
BSL2506	25	6	13 300	25 200	43	69	45	12	44	55	6.6	11	6.5	M6×1.0
BSL2508	25	8	17 100	30 100	46	72	48	12	55	58	6.6	11	6.5	M6×1.0
BSL2510	25	10	17 100	30 100	46	72	48	12	65	58	6.6	11	6.5	M6×1.0
BSL3210	32	10	27 700	51 300	61	93	63	18	68	76	9.0	14	8.5	M6×1.0
BSL3212	32	12	27 700	51 300	61	93	63	18	77	76	9.0	14	8.5	M6×1.0

備考： 全為右旋螺紋。

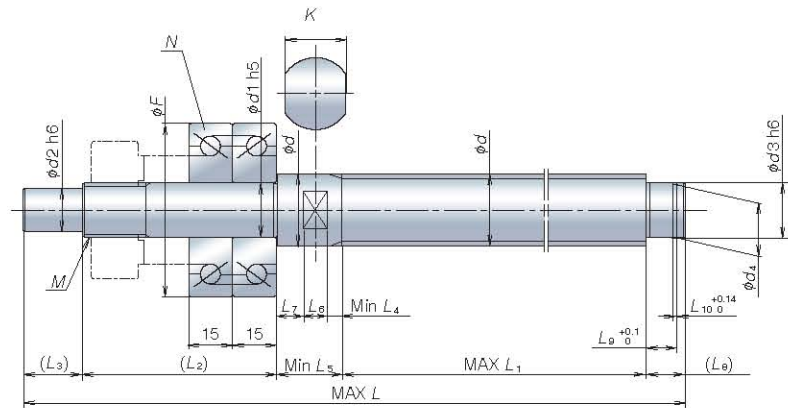


表2 推薦之軸形狀、尺寸及推薦之專用軸承

型號	軸的尺寸																專用軸承N		基本額定負載 C _a (N)	極限軸向負載(N)		
	d	d ₁	M	d ₂	d ₃	d ₄	L	L ₁	L ₂	L ₃	L ₄	L ₅	L ₆	L ₇	L ₈	L ₉	L ₁₀	K			公稱	F
BSL2005	20	15	M15×1.0	12	15	0 -0.11 14.3	500	500	66	20	3	20	8	9	14	10.15	1.15	17	15TAC47B	47	21 900	26 600
4											21											
BSL2505	25	20	M20×1.0	15	20	0 -0.21 19	700	700	71	27	3	27	10	14	19	15.35	1.35	22	20TAC62B	62	28 500	40 500
4											28											
5											29											
5											29											
BSL3210	32	25	M25×1.5	20	25	0 -0.21 23.9	1 000	800	71	33	6	33	12	15	20	16.35	1.35	27	25TAC62B	62	28 500	40 500
7											34											

備考： 長度尺寸僅供參考。但是螺紋長度(L₁)、全長(L)為最大值。

使用上的注意點 使用溫度範圍…最高使用溫度 70°C

www.tw.nsk.com

NSK販賣據點

※本公司保有更改型錄內容的權利，如有變更恕不另行通知。
版權所有，禁止翻載。