

MOTION & CONTROL™

NSK

NEW

高速・大負載用滾珠螺桿

HTF-SRC系列

高速
2倍以上

噪音
1/2以下



從射出成形機等大負載應用領域
創造了No.1實績的「HTF系列」之中，
我們更研發出了對應高速、靜音的
「高速、大負載滾珠螺桿：HTF-SRC系列」。
在需要高速、高加速的大負載驅動機領域中可
發揮卓越的能力，同時動作時的噪音也可減半。

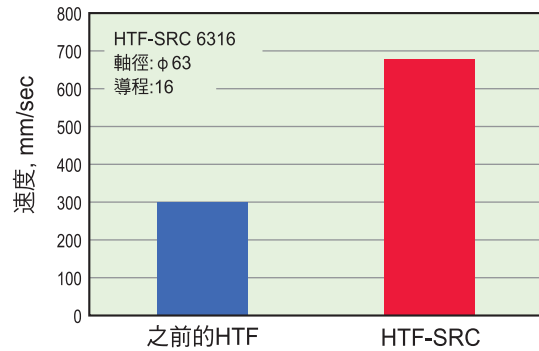
用途例：電動射出成形機、電動沖床機、IC壓模沖床機、鋸鑄機等

※採用了追求極致的滑順滾動之新外部循環方式(專利申請中)

高速・大負載用滾珠螺桿HTF-SRC系列

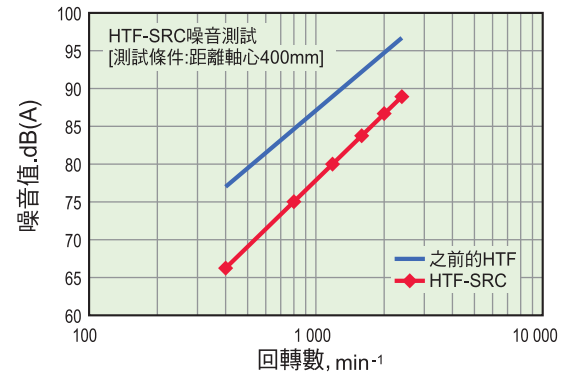
相對於之前的HTF系列，可達到2倍以上的傳送速度(高速回轉)

HTF-SRC採用了新開發的循環方式，故與之前的HTF相比最高轉速為兩倍以上。(d·n極限值為14萬及16萬)



與之前的HTF系列相比，噪音等級降低了8~10dB(1/2~1/3的噪音)

HTF-SRC採用了新開發的循環方式，故與之前的HTF相比噪音降低了8~10dB。



規格

最高速度

軸徑、導程各組合之最高傳送速度

導程 軸徑	16mm (d·n16萬)	20mm (d·n14萬)	25mm (d·n14萬)
φ 50	860mm/s	—	—
φ 63	680mm/s	740mm/s	—
φ 80	540mm/s	590mm/s	—
φ 100	—	470mm/s	590mm/s

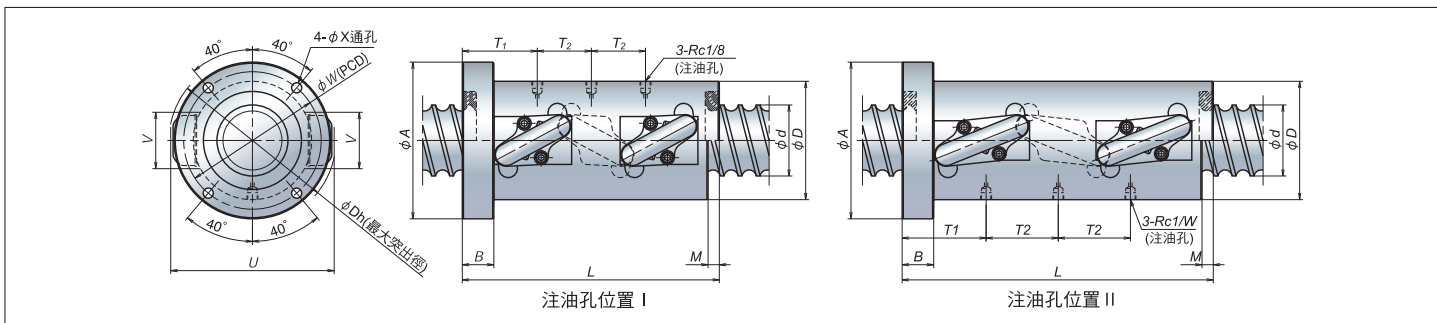
(註)d: 螺桿軸外徑(mm)
n: 回轉數(min⁻¹)

精度

導程精度...備有符合JIS規格之C5、Ct7規格製品
軸方向間隙...備有0.02mm以下、0.05mm以下的製品

設計上的注意

因為HTF-SRC是設計為大負載驅動所用的緣故，
軸端的設計以及組裝方式也必須要有相對應的設計。
請於設計時與安士克討論。



	螺桿 外徑 d	導程 l	基本額定負載(N)		螺帽規格											注油孔		
			動額定 (C _a)	靜額定 (C _{0a})	D	A	B	L	M	W	X	MAX			位置	T ₁	T ₂	
												U	V	Dh				
HTF-SRC 5016-7.5	50	16	306 000	818 000	95	129	28	228	10	112	9	132	50	134	I	66.5	48	
HTF-SRC 6316-10.5	63	16	450 000	1 450 000	105	139	28	276	10	122	9	145	50	148	II	74.5	64	
HTF-SRC 6320-7.5	63	20	457 000	1 280 000	117	157	32	279	12	137	11	160	62	163	I	80	60	
HTF-SRC 8016-10.5	80	16	501 000	1 870 000	120	154	32	278	10	137	9	160	60	165	II	78.5	64	
HTF-SRC 8020-10.5	80	20	671 000	2 300 000	130	170	32	339	12	150	11	176	64	180	II	90	80	
HTF-SRC 10020-10.5	100	20	749 000	2 910 000	145	185	32	339	12	165	11	194	78	199	II	90	80	
HTF-SRC 10025-10.5	100	25	964 000	3 430 000	159	199	40	422	17	179	11	216	79	220	II	111.75	100	

備考 1.螺紋皆為右旋。2.如沒裝密封墊，螺帽的長度會比有裝密封墊短少M的長度。3.鋼珠保持片 NSK S1™ 為標準配備。

使用上的注意點 使用溫度範圍...最高使用溫度70℃ 瞬間最高使用溫度80℃

www.nsk.com

NSK販賣據點