

NSKリニアガイド™ NHシリーズ、NSシリーズ

信頼と実績のLH・LSシリーズをベースに、耐久性の大幅アップを実現しました。ランダムマッチング品のシリーズ化、潤滑ユニット「NSK K1™」も継承した、あらゆる機械に使いやすい、新リニアガイドです。

新製品

特許申請中



NSKの最新技術を結集して、標準リニアガイドが生まれ変わりました。

信頼と実績のLH・LSシリーズをベースに、耐久性の大幅アップを実現しました。もちろん、ランダムマッチング品のシリーズ化や、潤滑ユニット「NSK K1™」も継承し、あらゆる機械に使いやすい、新リニアガイドが誕生しました。

NH・NSシリーズの特長

1. 優れた耐久性

従来比2倍の超長寿命

従来品LH・LSシリーズに対して、定格荷重1.3倍、寿命2倍を実現しました*1。機械の長寿命化や、サイズダウンによる小型化など、設計の可能性を広げます。

*1: シリーズ代表値

メンテナンスフリー

多方面のフィールドで数多くの実績を積んでいる潤滑ユニット「NSK K1™」(オプション)の装着により、長期メンテナンスフリーを実現します。メンテナンスに伴うコストを削減するとともに、地球環境への配慮が可能です。

潤滑ユニット「NSK K1™」とは?

油と樹脂の一体成形で作られた、潤滑油を多量に含有した多孔質樹脂を素材としています。軌道面の近傍に接触させて動かすことにより、常に新鮮な潤滑油を軌道面に供給します。

2. 使いやすい「標準リニアガイド」

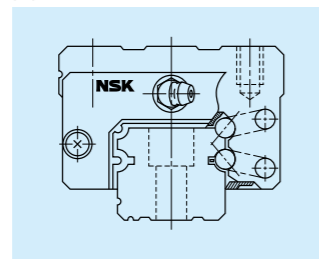
ランダムマッチング品(互換性品)を用意

レールとベアリングを自由に組み合わせられる、ランダムマッチングを、全ての形式で用意しています。ベアリング形式、精度、予圧の組み合わせが自在で、短納期の要求にも応えます。

取付誤差に強い設計

回転軸受でいうDF組み合せと同様で、接触線の交点の内側にある接触構造です(図1)。モーメント剛性が小さくなるため、高い取付誤差吸収能力を持ちます。リニアガイドの取付作業における、お客様の負担を軽減します。

図1



豊富なオプション

潤滑ユニットNSK K1™、ダブルシール、プロテクター、表面処理など、豊富なオプションを適用できます。お客様の用途に最適な仕様を提案します。

LH・LSシリーズと取付寸法が同じ

リニアガイドの組立高さ・組立幅寸法、取付穴ねじ径・ピッチなど、取付まわりの寸法(組立品寸法)は、NHシリーズは従来のLHシリーズと同じ、NSシリーズは従来のLSシリーズと同じ寸法です。機械の設計変更が不要で、NH・NSシリーズをご使用になれます。

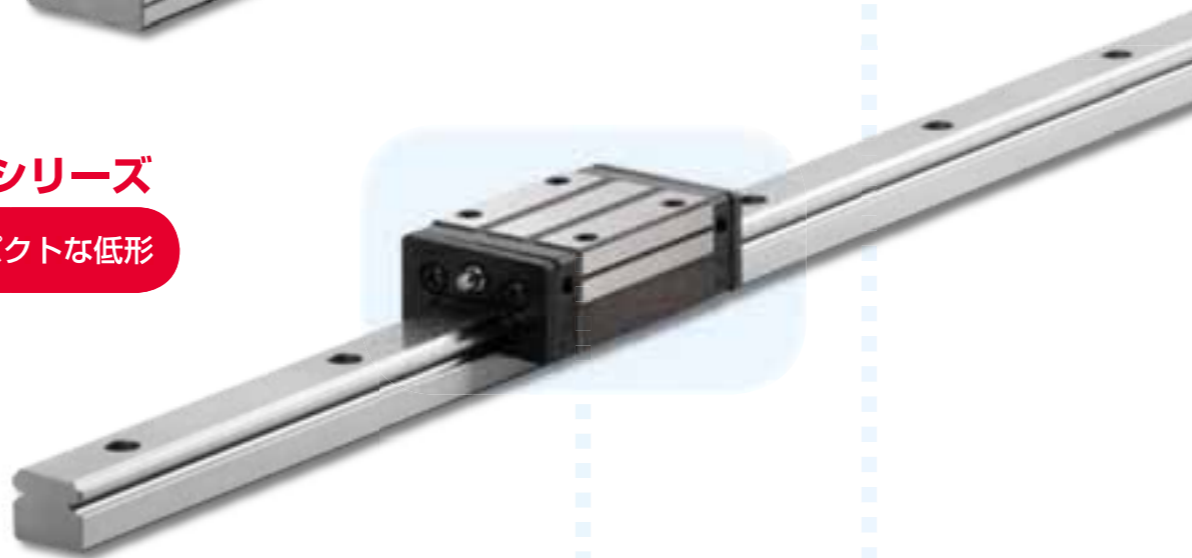
NHシリーズ

ボール径が大きく
定格荷重が大きい



NSシリーズ

コンパクトな低形



NSK K1™(オプション)の装着で
長期メンテナンスフリーを実現



最新技術による新・標準リニアガイド

1989年の発売以来、数多くの使用実績をあげてきたLH・LSシリーズをベースに、NSKの最新の設計技術・製造技術を結集して生まれたのが、NH・NSシリーズです。

信頼と実績のLH・LSシリーズ

+

NSKの最新の設計・製造技術

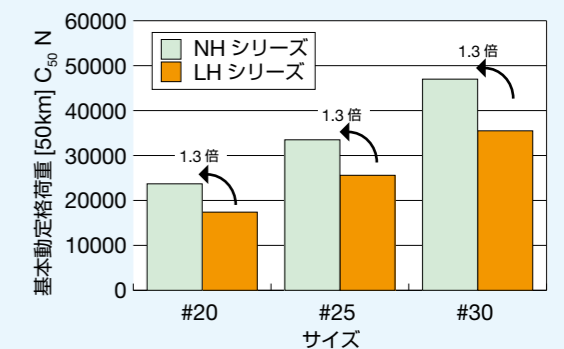
||

標準リニアガイドの新シリーズ
NHシリーズ・NSシリーズ

長寿命を実現するボール溝形状

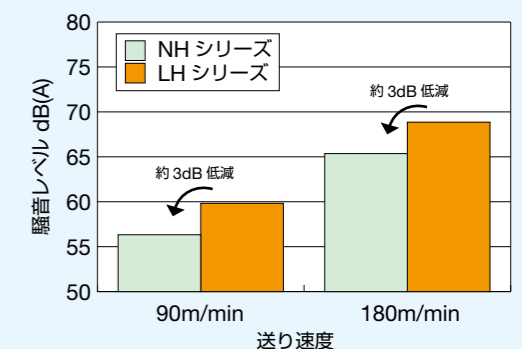
NSKが培ってきた最新のトライボロジー技術と解析技術を活用した、新しいボール溝形状を適用しました。接触面圧分布の最適化によって、定格寿命が飛躍的に向上します。LH・LSシリーズに対して、定格荷重1.3倍、寿命2倍を実現しました*1。

*1: シリーズ代表値



高速特性に優れたボール循環路

ボール循環路の設計を見直すことで、スムーズな循環を実現し、騒音レベルが低減しました。LH・LSシリーズに比べて、高速での使用に適しています。



*サイズ#25、リニアガイド単体での測定結果
マイクホン位置: 試料の上部 600mm
騒音レベルは、マイクホン位置によって変化します。

仕様

1. ベアリング形状

- ベアリングは、タップ取付の角形タイプと、取付用フランジのあるタイプに区分けされます。
- 角形タイプには、高さを低くしてコンパクトにした低形タイプも用意しています。
- フランジタイプの取付穴は、ベアリング上面からの固定に使用するタップ部と、下からの取付に対してキリ穴として使用するタップ内径部からなっており、上下いずれの方向からも取付可能な仕様となっています。
- ベアリング長さは高荷重形/スタンダード、超高荷重形/ロング、中荷重形/ショート、の3種類を用意しています。適用できるベアリング長さは、形式によって異なります。寸法表をご確認ください。

図2 ベアリング形状

ベアリング形式	形状・取付方法	タイプ (上段: 定格/下段: ベアリング長さ)		
		高荷重形 スタンダード	超高荷重形 ロング	中荷重形 ショート
AN BN		AN 	BN 	
AL BL CL		AL 	BL 	CL
EM GM JM		EM 	GM 	JM

2. レール製作範囲

- 表1に1本レールの製作範囲(最大長さ)を示します。
- 精度等級により、製作範囲は表1よりも短くなる場合があります。

表1 レール製作範囲

シリーズ	材質	サイズ							
		15	20	25	30	35	45	55	65
NH	特殊高炭素鋼	2 980	3 960	3 960	4 000	4 000	3 990	3 960	3 900
	ステンレス鋼	1 800	3 500	3 500	3 500				
NS	特殊高炭素鋼	2 920	3 960	3 960	4 000	4 000			
	ステンレス鋼	1 700	3 500	3 500	3 500	3 500			

備考) 上記長さを超える場合は、レールをつなぐことにより対応が可能です。NSKにご相談ください。

3. 精度

- 精度等級は、予圧保証品と、ランダムマッチング品で、設定が異なります。
- 予圧保証品においては、超々精密級 P3、超精密級 P4、精密級 P5、上級 P6、並級 PN を設定しています。
- ランダムマッチング品においては、精密級 PH、並級 PC を用意しています。

表2 予圧保証品の精度規格

項目	精度等級				
	超々精密級 P3	超精密級 P4	精密級 P5	上級 P6	並級 PN
組立高さH 組立高さHの相互差 (一対レールのベアリング全数)	±10 3	±10 5	±20 7	±40 15	±80 25
組立幅寸法W ₂ またはW ₃ 組立幅寸法W ₂ またはW ₃ の相互差 (基準側ベアリング全数)	±15 3	±15 7	±25 10	±50 20	±100 30
A面に対するC面の走り平行度 B面に対するD面の走り平行度	図3、表4参照				

単位: μm

表3 ランダムマッチング品の精度規格

項目	形式	精密級 PH		並級 PC	
		NH15,20,25,30,35 NS15,20,25,30,35	NH45,55,65	NH15,20,25,30,35 NS15,20,25,30,35	NH45,55,65
組立高さH		±20	±30	±20	±30
組立高さHの相互差		15	20	15	20
組立幅寸法W ₂ またはW ₃		±30	±35	±30	±35
組立幅寸法W ₂ またはW ₃ の相互差		20	20	25	30
A面に対するC面の走り平行度 B面に対するD面の走り平行度		図3、表4参照			

単位: μm

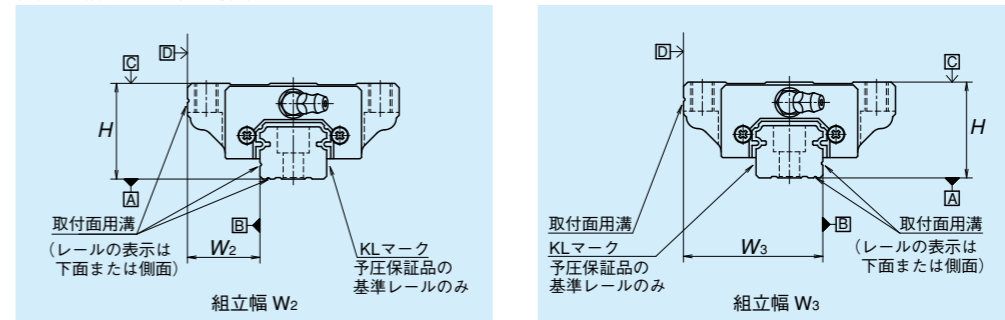
備考) ランダムマッチング品の相互差は、同一レールの同一位置での値とします。

表4 走り平行度

レール全長 (mm)	予圧保証品					ランダムマッチング品	
	超々精密 P3	超精密 P4	精密 P5	上級 P6	並級 PN	精密級 PH	並級 PC
を超え~50以下	2	2	2	4.5	6	2	6
50~80	2	2	3	5	6	3	6
80~125	2	2	3.5	5.5	6.5	3.5	6.5
125~200	2	2	4	6	7	4	7
200~250	2	2.5	5	7	8	5	8
250~315	2	2.5	5	8	9	5	9
315~400	2	3	6	9	11	6	11
400~500	2	3	6	10	12	6	12
500~630	2	3.5	7	12	14	7	14
630~800	2	4.5	8	14	16	8	16
800~1 000	2.5	5	9	16	18	9	18
1 000~1 250	3	6	10	17	20	10	20
1 250~1 600	4	7	11	19	23	11	23
1 600~2 000	4.5	8	13	21	26	13	26
2 000~2 500	5	10	15	22	29	15	29
2 500~3 150	6	11	17	25	32	17	32
3 150~4 000	9	16	23	30	34	23	34

単位: μm

図3 精度規格説明図



4. 予圧と剛性

- 予圧は、予圧保証品と、ランダムマッチング品で、設定が異なります。
- 予圧保証品においては、中予圧 Z3、微予圧 Z1、微すきま Z0 を設定しています。
- ランダムマッチング品においては、中予圧 ZH、微予圧 ZZ、微すきま ZT を用意しています。
- 精度と予圧の可能な組合せは、表 9 の通りです。

表5 予圧保証品の予圧荷重と剛性
(1) NHシリーズ

形式	予圧荷重(N)		剛性(N/μm)			
			上下方向		横方向	
	微予圧(Z1)	中予圧(Z3)	微予圧(Z1)	中予圧(Z3)	微予圧(Z1)	中予圧(Z3)
NH15 AN, EM	78	490	137	226	98	186
NH20 AN, EM	147	835	186	335	137	245
NH25 AL, AN, EM	196	1 270	206	380	147	284
NH30 AL, AN	245	1 570	216	400	157	294
NH30 EM	294	1 770	265	480	186	355
NH35 AL, AN, EM	390	2 350	305	560	216	390
NH45 AL, AN, EM	635	3 900	400	745	284	540
NH55 AL, AN, EM	980	5 900	490	910	345	645
NH65 AN, EM	1 470	8 900	580	1 070	400	755
NH15 BN, GM	98	685	196	345	137	284
NH20 BN, GM	196	1 080	265	480	196	355
NH25 BL, BN, GM	245	1 570	294	560	216	400
NH30 BL, BN, GM	390	2 260	360	665	265	480
NH35 BL, BN, GM	490	2 940	430	795	305	570
NH45 BL, BN, GM	785	4 800	520	960	370	695
NH55 BL, BN, GM	1 180	7 050	635	1 170	440	835
NH65 BN, GM	1 860	11 300	805	1 480	550	1 040

備考) 微すきまZ0はすきま(0~3μm)となりますので予圧荷重はゼロです。
ただし、PN級のZ0は0~15μmとなります。

表7 予圧保証品の予圧荷重と剛性
(2) NSシリーズ

形式	予圧荷重(N)		剛性(N/μm)			
			上下方向		横方向	
	微予圧(Z1)	中予圧(Z3)	微予圧(Z1)	中予圧(Z3)	微予圧(Z1)	中予圧(Z3)
NS15 AL, EM	69	390	127	226	88	167
NS20 AL, EM	88	540	147	284	108	206
NS25 AL, EM	147	880	206	370	147	275
NS30 AL, EM	245	1 370	255	460	186	345
NS35 AL, EM	345	1 960	305	550	216	400
NS15 CL, JM	49	294	78	147	59	108
NS20 CL, JM	69	390	108	186	78	137
NS25 CL, JM	98	635	127	235	88	177
NS30 CL, JM	147	980	147	275	108	206
NS35 CL, JM	245	1 370	186	335	137	245

備考) 微すきまZ0はすきま(0~3μm)となりますので予圧荷重はゼロです。
ただし、PN級のZ0は0~15μmとなります。

表9 精度と予圧の組合せ表

	精度等級							
	超々精密級	超精密級	精密級	上級	並級	精密級	並級	
潤滑ユニットNSK K1なし	P3	P4	P5	P6	PN	PH	PC	
潤滑ユニットNSK K1付き	K3	K4	K5	K6	KN	KH	KC	
食品医療機用NSK K1付き	F3	F4	F5	F6	FN	FH	FC	
予圧	微すきま Z0	○	○	○	○	—	—	
	微予圧 Z1	○	○	○	○	—	—	
	中予圧 Z3	○	○	○	○	—	—	
	ランダムマッチング品 微すきま ZT	—	—	—	—	—	—	○
	ランダムマッチング品 微予圧 ZZ	—	—	—	—	—	○	○
ランダムマッチング品 中予圧 ZH	—	—	—	—	—	○	○	

表6 ランダムマッチング品のすきまと予圧量
(1) NHシリーズ 単位: μm

形式	微すきま ZT	微予圧 ZZ	中予圧 ZH
NH15	-4~15	-4~0	-3~-7
NH20		-5~0	-3~-8
NH25		-5~0	-4~-9
NH30		-7~0	-5~-12
NH35	-5~15	-7~0	-5~-12
NH45		-7~0	-7~-14
NH55		-9~0	-9~-18
NH65		-9~0	-10~-19

備考) 負符号は予圧量(ボールの弾性変形量)を表します。

表8 ランダムマッチング品のすきまと予圧量
(2) NSシリーズ 単位: μm

形式	微すきま ZT	微予圧 ZZ	中予圧 ZH
NS15	-4~15	-4~0	-3~-7
NS20	-4~15	-4~0	-3~-7
NS25	-5~15	-5~0	-4~-9
NS30	-5~15	-5~0	-4~-9
NS35	-5~15	-6~0	-4~-10

備考) 負符号は予圧量(ボールの弾性変形量)を表します。

5. 定格荷重と寿命

リニアガイドの負荷能力を表す基本動定格荷重は ISO 規格 (ISO 14728-1) で定められており、定格疲れ寿命が 100km または 50km となるような、ベアリングの中央に上から作用する大きさが変動しない荷重を指します。NSK リニアガイドの定格荷重は、ISO 規格に基づいています。

NHシリーズ、NSシリーズは、接触角を 50° に設定しているため、上下方向の定格荷重が大きくなっています。ベアリングに上下方向からの荷重 F のみがかかるとき、定格疲れ寿命 L は次式で計算されます。ここで、定格疲れ寿命が 100km となる基本動定格荷重を C₁₀₀、定格疲れ寿命が 50km となる基本動定格荷重を C₅₀ とします。基本動定格荷重の値は、寸法表に記載されています。

- 転動体がころのリニアガイドとは寿命計算式が異なります。ご注意ください。
- fw は荷重係数です。リニアガイドが使用される機械の振動や衝撃の有無により表 10 の値を目安として、荷重係数を選定してください。

$$L = 100 \times \left(\frac{C_{100}}{F} \right)^3 \quad \text{または} \quad L = 50 \times \left(\frac{C_{50}}{F} \right)^3 \quad [\text{km}]$$

表10 荷重係数fw

衝撃振動	荷重係数
外部からの衝撃、振動がない	1.0~1.5
外部からの衝撃、振動がある	1.5~2.0
著しい衝撃、振動がある	2.0~3.0

リニアガイドの作用する荷重(ベアリング荷重)は、上下方向、左右方向荷重またはモーメント荷重とさまざまであり、さらに、これらの荷重が同時にかかることもあり、その大きさや方向が変動することもあります。

しかし、リニアガイドの寿命計算には、変動する荷重をそのまま使うことができないので、実際の疲れ寿命と等しい値を与えるような、大きさが一定の仮定のベアリング荷重を考えます。これを動等価荷重といいます。

動等価荷重を算出するには、表 11 に示す荷重を用います。

図4 荷重方向

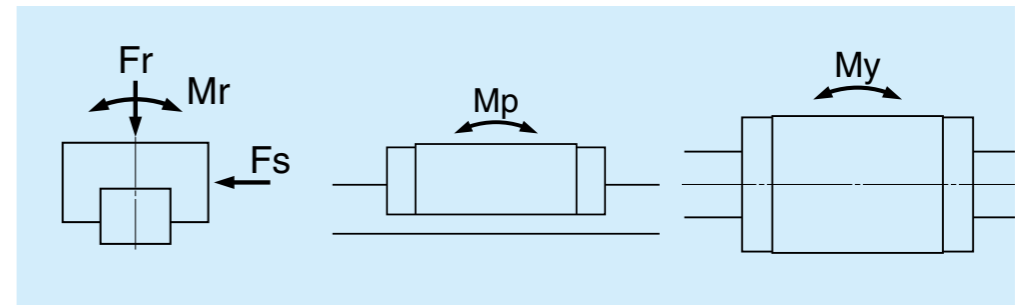


表11 使用状態における荷重

配置	リニアガイドの使用状態	動等価荷重を算出するために必要な荷重					動等価荷重
		荷重		モーメント荷重			
		上下	左右	ローリング	ピッチング	ヨーイング	
1		Fr	Fs	Mr	Mp	My	Fr = Fr Fse = Fs tan α Fre = εr Mr Fpe = εp Mp Fye = εy My
2		Fr	Fs	Mr			
3		Fr	Fs		Mp	My	α: 接触角(=50°) 動等価係数 εr: ローリング方向 εp: ピッチング方向 εy: ヨーイング方向
4		Fr	Fs				

各荷重の大小関係によって用いる式が決定され、各係数を導入することで全動等価荷重を得ることができます。表12より必要な荷重方向の動等価荷重を求めた後、以下の式で全動等価荷重を算出します。
 ・Fr が各荷重の中で最も大きい場合。 $F_e = F_r + 0.5F_{se} + 0.5F_{re} + 0.5F_{pe} + 0.5F_{ye}$
 ・Fse が各荷重の中で最も大きい場合。 $F_e = 0.5F_r + F_{se} + 0.5F_{re} + 0.5F_{pe} + 0.5F_{ye}$
 ・Fre が各荷重の中で最も大きい場合。 $F_e = 0.5F_r + 0.5F_{se} + F_{re} + 0.5F_{pe} + 0.5F_{ye}$
 ・Fpe が各荷重の中で最も大きい場合。 $F_e = 0.5F_r + 0.5F_{se} + 0.5F_{re} + F_{pe} + 0.5F_{ye}$
 ・Fye が各荷重の中で最も大きい場合。 $F_e = 0.5F_r + 0.5F_{se} + 0.5F_{re} + 0.5F_{pe} + F_{ye}$
 上式における各動等価荷重の値は、方向は特に考慮せず絶対値としてください。

表12 動等価係数

形式	動等価係数[1/m]		
	εr	εp	εy
NH15AN, EM	188	111	132
NH15BN, GM	188	72	86
NH20AN, EM	142	81	97
NH20BN, GM	142	57	68
NH25AL, AN, EM	123	68	81
NH25BL, BN, GM	123	51	61
NH30AL, AN	98	70	83
NH30EM	98	58	69
NH30BL, BN, GM	98	44	52
NH35AL, AN, EM	78	51	61
NH35BL, BN, GM	78	36	43
NH45AL, AN, EM	60	38	45
NH45BL, BN, GM	60	30	36
NH55AL, AN, EM	51	31	37
NH55BL, BN, GM	51	25	30
NH65AN, EM	43	27	32
NH65BN, GM	43	20	24
NS15AL, EM	177	116	138
NS15CL, JM	177	174	208
NS20AL, EM	127	94	112
NS20CL, JM	127	136	162
NS25AL, EM	111	70	83
NS25CL, JM	111	108	129
NS30AL, EM	94	63	75
NS30CL, JM	94	102	121
NS35AL, EM	76	54	64
NS35CL, JM	76	87	104

6. 防塵部品および潤滑用部品

(1) 標準仕様

- 標準仕様ではベアリングの内部に異物が侵入しないように両端面にサイドシール、下面にアンダーシールを標準で設けてありますので、通常はそのままご使用いただけます。
- 防塵用部品として、表 13 の物を用意しています。使用環境に合わせてお選びください。

表13 防塵用オプション部品一覧

名称	目的
NSK K1™	プラスチック製の含油部品で、潤滑機能を高めます。
ダブルシール	サイドシールを二枚重ねて使用することで、シール効果を高めます。
プロテクター	大きな粉塵を排除し、高温、高硬度の粉塵からサイドシールを保護します。
レール取付穴用キャップ	レール取付穴部に切粉などの異物が溜まらないようにします。
インナーシール	ベアリングの内部に設け、軌道面への異物の侵入を防ぎます。
ジャバラ	リニアガイドのレール部を覆い防塵します。

備考)インナーシールは、NH20～65、NS20～35で選択できます。

(2) 潤滑用部品の取付位置

- グリースニップル位置は標準仕様の場合はベアリングの端面に取り付けていますが、オプションとしてエンドキャップ側面に取り付ける事も可能です。(図6)
- グリースニップルや専用配管継手をベアリング本体上面または側面に取り付ける場合は、NSK にお問い合わせください。

(3) 潤滑ユニット NSK K1™

NSK K1 装着時の寸法を表 14 に示します。

図7

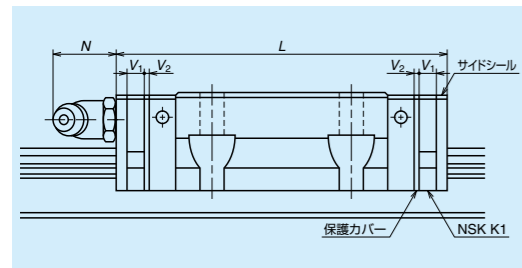


表14 単位: mm

形式	標準ベアリング長さ	NSK K1 2枚装着時ベアリング長さ L	NSK K1 1枚の厚さ V ₁	保護カバー厚さ V ₂	ニップル突出量 N
NH15	AN, EM	55	65.6	4.5	0.8
	BN, GM	74	84.6		
NH20	AN, EM	69.8	80.4	4.5	0.8
	BN, GM	91.8	102.4		
NH25	AL, AN, EM	79	90.6	5	0.8
	BL, BN, GM	107	118.6		
NH30	AL, AN	85.6	97.6	5	1
	EM	98.6	110.6		
NH35	AL, AN, EM	109	122	5.5	1
	BL, BN, GM	143	156		
NH45	AL, AN, EM	139	154	6.5	1
	BL, BN, GM	171	186		
NH55	AL, AN, EM	163	178	6.5	1
	BL, BN, GM	201	216		
NH65	AN, EM	193	211	8	1
	BN, GM	253	271		
NS15	AL, EM	56.8	66.4	4	0.8
	CL, JM	40.4	50		
NS20	AL, EM	65.2	75.8	4.5	0.8
	CL, JM	47.2	57.8		
NS25	AL, EM	81.6	92.2	4.5	0.8
	CL, JM	59.6	70.2		
NS30	AL, EM	96.4	108.4	5	1
	CL, JM	67.4	79.4		
NS35	AL, EM	108	121	5.5	1
	CL, JM	77	90		

備考 1) 食品医療機器用NSK K1は、NH15～35、NS15～35で選択可能です。
2) NSK K1装着時のベアリング長さは、「標準ベアリング長さ」+ 「NSK K1 1枚の厚さ」× V₁ × NSK K1枚数 + 「保護カバー厚さ」× V₂ × 2)となります。

7. 防錆

(1) ステンレス

鋼材部分の材質として、ステンレス材を選択できます。対応する形式は、NH15～30とNS15～35です。ただし、ランダムマッチングの精密級(PH)および中予圧(ZH)では、ステンレス材は選択できません。

(2) 表面処理

NSKでは、表面処理として、低温クロムめっきまたはふっ化低温クロムめっきを推奨します。

その他の表面処理については、NSKにご相談ください。

表15 材料・表面処理記号

記号	内容
C	特殊高炭素鋼(NSK標準材)
K	ステンレス鋼
D	特殊高炭素鋼+表面処理
H	ステンレス鋼+表面処理
Z	その他、特殊

図5

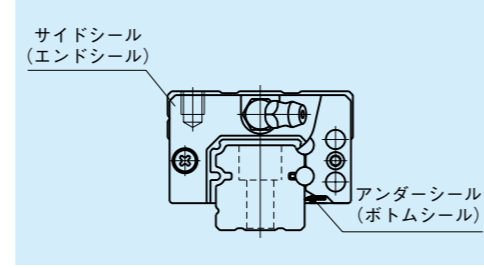
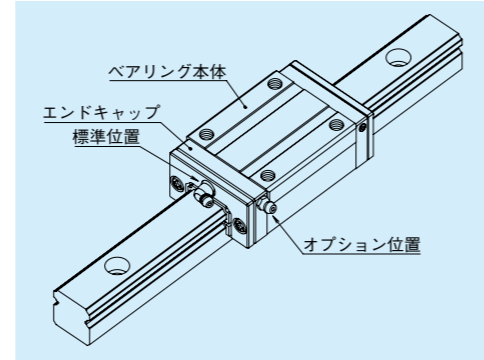


図6 潤滑用部品の取付位置



8. 取付方法

(1) 取付誤差許容値

取付誤差によって、寿命の低下・運動精度の悪化・摩擦力の変動などの悪影響が生じます。図8および図9に示す誤差を代表として、取付誤差許容値を表16ならびに表17に示します。

図8

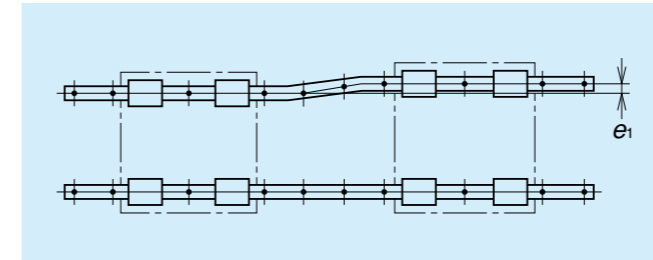


図9

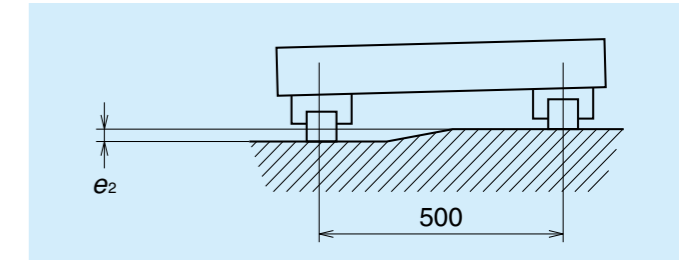


表16

項目	予圧	形式							
		NH15	NH20	NH25	NH30	NH35	NH45	NH55	NH65
2軸の平行度許容値e ₁	Z0, ZT	22	30	40	45	55	65	80	110
	Z1, ZZ	18	20	25	30	35	45	55	70
	Z3, ZH	13	15	20	25	30	40	45	60
2軸の高さ許容値e ₂	Z0, ZT	375μm/500mm							
	Z1, ZZ, Z3, ZH	330μm/500mm							

表17

項目	予圧	形式				
		NS15	NS20	NS25	NS30	NS35
2軸の平行度許容値e ₁	Z0, ZT	20	22	30	35	40
	Z1, ZZ	15	17	20	25	30
	Z3, ZH	12	15	15	20	25
2軸の高さ許容値e ₂	Z0, ZT	375μm/500mm				
	Z1, ZZ, Z3, ZH	330μm/500mm				

(2) 機台取付面の肩の高さと隅の半径

ベッド、テーブルに設けられた肩(取付面の立ち上がり)にレールまたはベアリングを押し当てて水平方向の固定を行う場合、肩の高さおよび隅の半径を図10、図11と表18に示します。

取付面の肩の高さと隅 R

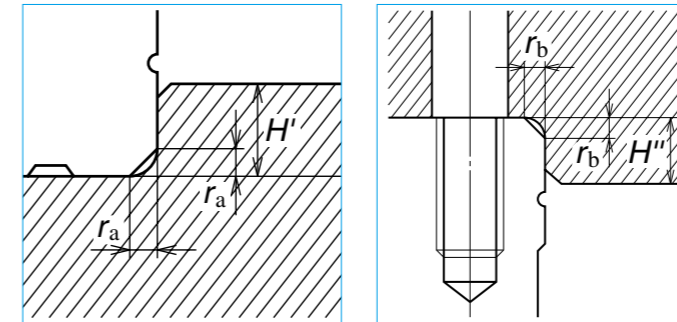


図10 レール基準面取付部

図11 ベアリング基準面取付部

表18

形式	隅の半径(最大)		肩の高さ	
	r _a	r _b	H'	H''
NH15	0.5	0.5	4	4
NH20	0.5	0.5	4.5	5
NH25	0.5	0.5	5	5
NH30	0.5	0.5	6	6
NH35	0.5	0.5	6	6
NH45	0.7	0.7	8	8
NH55	0.7	0.7	10	10
NH65	1	1	11	11
NS15	0.5	0.5	4	4
NS20	0.5	0.5	4.5	5
NS25	0.5	0.5	5	5
NS30	0.5	0.5	6	6
NS35	0.5	0.5	6	6

9. 取扱い・使用上の注意

- (1) 叩いたりぶつけたりすると損傷する危険性がありますのでご注意ください。
- (2) 最高使用温度は80℃としてください。これを越えると樹脂部分が損傷する危険性があります。
- (3) NSK K1を装着する場合は、最高使用温度を50℃(瞬間80℃)としてください。また、脱脂能力を持つ有機溶剤に接触しないようにしてください。白灯油、防錆油(白灯油成分を有する)の中への放置は止めてください。
- (4) ランダムマッチング品の取扱いについて
 - ①ランダムマッチング品ベアリングは仮軸(組付治具)を付けて納入いたします。
 - ②ベアリングをレールに組付ける際には必ず仮軸を使用してください。
 - ③レール組付け時以外はベアリングを仮軸から抜かないようにしてください。

10. 寸法表

NH-AN (高荷重形/スタンダード、角形タイプ)

NH-BN (超高荷重形/ロング、角形タイプ)

(1) 組立品の呼び番号

NH 30 1200 ANC 2 - P5 3**

シリーズ名	予圧記号 (5頁、表9参照) 0: Z0, 1: Z1, 3: Z3, T: ZT, Z: ZZ, H: ZH
サイズ	精度記号 (5頁、表9参照)
レール長さ (mm)	設計追い番号 納入名番に追記されます。
ベアリング形状記号 (3頁、図2参照)	レール 1本あたりのベアリング数
材料・表面処理記号 (7頁、表15参照) C: 特殊高炭素鋼 (NSK標準材)、K: ステンレス材	

(2) ランダムマッチング品の呼び番号

ベアリング単品の呼び番号 **NAH 30 ANSZ -K**

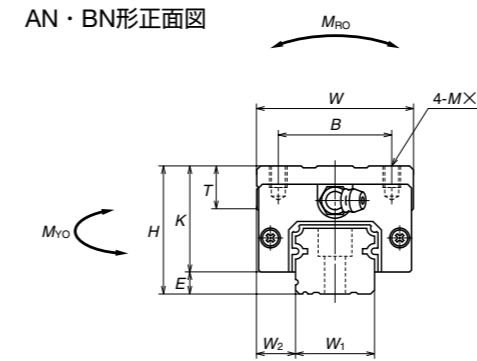
ベアリング単品シリーズ記号 NAH: NHシリーズ ベアリング単品	オプション記号 - K: NSK K1 装着品 - F: ふっ化低温クロムめっき + AS2 グリース - F50: ふっ化低温クロムめっき + LG2 グリース
サイズ	予圧記号 無記号: 微すきま品、Z: 微予圧品、H: 中予圧品
ベアリング形状記号 (3頁、図2参照)	材料記号 無記号: 特殊高炭素鋼 (標準材)、S: ステンレス材

レール単品の呼び番号 **N1H 30 1200 LCN -** PC Z**

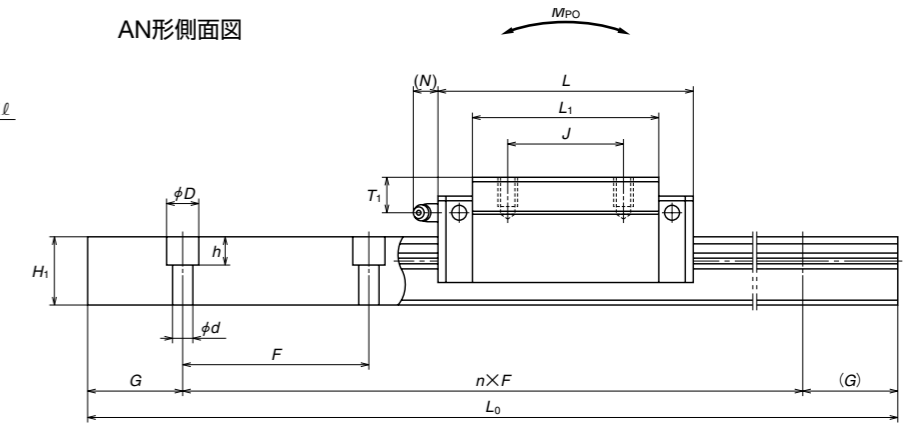
レール単品シリーズ記号 N1H: NHシリーズ レール単品	予圧記号 T: 微すきま品、Z: 微予圧品 (中予圧共通) (5頁、表9参照)
サイズ	精度記号 PH: 精密級ランダムマッチング品 PC: 並級ランダムマッチング品
レール長さ (mm)	設計追い番号 納入名番に追記されます。
レール形状記号: L	* 継ぎ仕様記号 N: 非継ぎ仕様、L: 継ぎ仕様
材料・表面処理記号 (7頁、表15参照)	* 継ぎ仕様レールご要求の際には NSK までお問い合わせください。

組立品(予圧保証品、ランダムマッチング品)

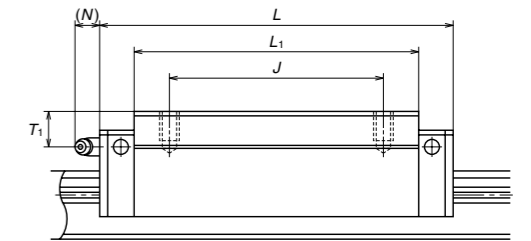
AN・BN形正面図



AN形側面図



BN形側面図

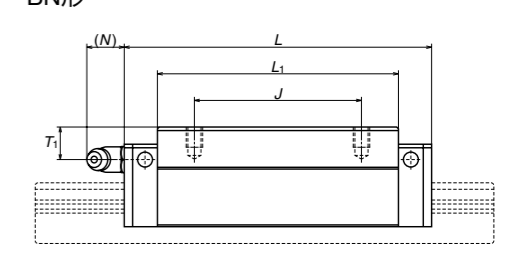
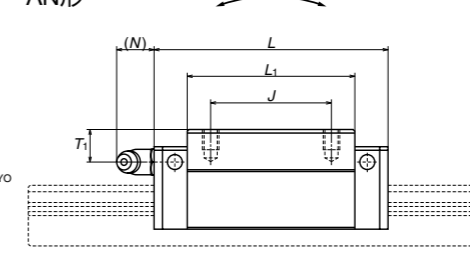
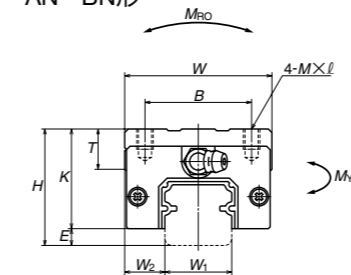


ランダムマッチング ベアリング単品

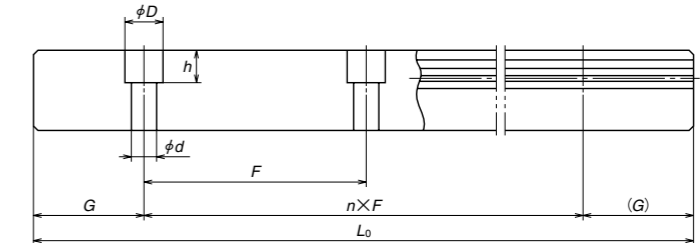
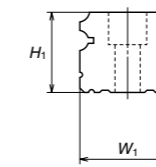
AN・BN形

AN形

BN形



ランダムマッチング レール単品



形式	組立品寸法				ベアリング寸法								レール幅 W1	レール高 H1		
	高さ H	E	幅 W2	長さ L	取付穴			グリースニップル		レール	レール					
					B	J	MxピッチxL	L1	K	T	取付穴	T1	N			
NH15AN NH15BN	28	4.6	9.5	34	55 74	26	26	M4x0.7x6	39 58	23.4	8	phi 3	8.5	3.3	15	15
NH20AN NH20BN	30	5	12	44	69.8 91.8	32	36 50	M5x0.8x6	50 72	25	12	M6x0.75	5	11	20	18
NH25AN NH25BN	40	7	12.5	48	79 107	35	35 50	M6x1x9	58 86	33	12	M6x0.75	10	11	23	22
NH30AN NH30BN	45	9	16	60	85.6 124.6	40	40 60	M8x1.25x10	59 98	36	14	M6x0.75	10	11	28	26
NH35AN NH35BN	55	9.5	18	70	109 143	50	50 72	M8x1.25x12	80 114	45.5	15	M6x0.75	15	11	34	29
NH45AN NH45BN	70	14	20.5	86	139 171	60	60 80	M10x1.5x17	105 137	56	17	Rc1/8	20	13	45	38
NH55AN NH55BN	80	15	23.5	100	163 201	75	75 95	M12x1.75x18	126 164	65	18	Rc1/8	21	13	53	44
NH65AN NH65BN	90	16	31.5	126	193 253	76	70 120	M16x2x20	147 207	74	23	Rc1/8	19	13	63	53

備考 1) ステンレス材ベアリングの外観形状は標準材外観形状と一部異なります。
2) 基本定格荷重はISO規格 (ISO14728-1, 14728-2) に準拠したものとされています。
C50: 定格疲れ寿命が50kmとなる基本定格荷重 C100: 定格疲れ寿命が100kmとなる基本定格荷重

ピッチ F	レール寸法			基本定格荷重								質量	
	取付ボルト穴 dxDxh	G	最大長さ L0max (参考) ()内SUS	2) 動定格		静定格	静モーメント(N・m)				ベア リング	レール	
				[50km] C50(N)	[100km] C100(N)	C0 (N)	MRO	MPO		MKO		(kg)	(kg/m)
60	4.5x7.5x5.3	20	2 980 (1 800)	14 200 18 100	11 300 14 400	20 700 32 000	108 166	94.5 216	575 1 150	79.5 181	480 965	0.18 0.26	1.6
60	6x9.5x8.5	20	3 960 (3 500)	23 700 30 000	18 800 24 000	32 500 50 500	219 340	185 420	1 140 2 230	155 355	955 1 870	0.33 0.48	2.6
60	7x11x9	20	3 960 (3 500)	33 500 45 500	26 800 36 500	46 000 71 000	360 555	320 725	1 840 3 700	267 610	1 540 3 100	0.55 0.82	3.6
80	9x14x12	20	4 000 (3 500)	41 000 61 000	32 500 48 500	51 500 91 500	490 870	350 1 030	2 290 5 600	292 865	1 920 4 700	0.77 1.3	5.2
80	9x14x12	20	4 000	62 500 81 000	49 500 64 500	80 500 117 000	950 1 380	755 1 530	4 500 8 350	630 1 280	3 800 7 000	1.5 2.1	7.2
105	14x20x17	22.5	3 990	107 000 131 000	84 500 104 000	140 000 187 000	2 140 2 860	1 740 3 000	9 750 15 600	1 460 2 520	8 150 13 100	3.0 3.9	12.3
120	16x23x20	30	3 960	158 000 193 000	125 000 153 000	198 000 264 000	3 600 4 850	3 000 5 150	16 300 26 300	2 510 4 350	13 700 22 100	4.7 6.1	16.9
150	18x26x22	35	3 900	239 000 310 000	190 000 246 000	281 000 410 000	6 150 8 950	4 950 10 100	27 900 51 500	4 150 8 450	23 400 43 500	7.7 10.8	24.3

単位: mm

NH-A L (高荷重形/スタンダード、角低形タイプ)

NH-B L (超高荷重形/ロング、角低形タイプ)

(1) 組立品の呼び番号

NH 30 1200 AL C 2 - P5 3**

シリーズ名	予圧記号 (5頁、表9参照) 0: Z0, 1: Z1, 3: Z3, T: ZT, Z: ZZ, H: ZH
サイズ	精度記号 (5頁、表9参照)
レール長さ (mm)	設計追い番号 納入名番に追記されます。
ベアリング形状記号 (3頁、図2参照)	レール 1本あたりのベアリング数
材料・表面処理記号 (7頁、表15参照) C: 特殊高炭素鋼 (NSK標準材)、K: ステンレス材	

(2) ランダムマッチング品の呼び番号

ベアリング単品の呼び番号 **NAH 30 AL SZ -K**

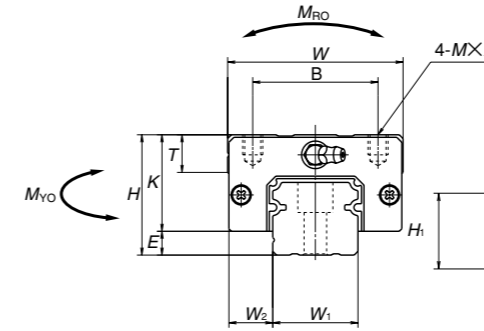
ベアリング単品シリーズ記号 NAH: NHシリーズ ベアリング単品	オプション記号 - K: NSK K1 装着品 - F: ふっ化低温クロムめっき + AS2 グリース - F50: ふっ化低温クロムめっき + LG2 グリース
サイズ	予圧記号 無記号: 微すきま品、Z: 微予圧品、H: 中予圧品
ベアリング形状記号 (3頁、図2参照)	材料記号 無記号: 特殊高炭素鋼 (標準材)、S: ステンレス材

レール単品の呼び番号 **N1H 30 1200 LCN -** PC Z**

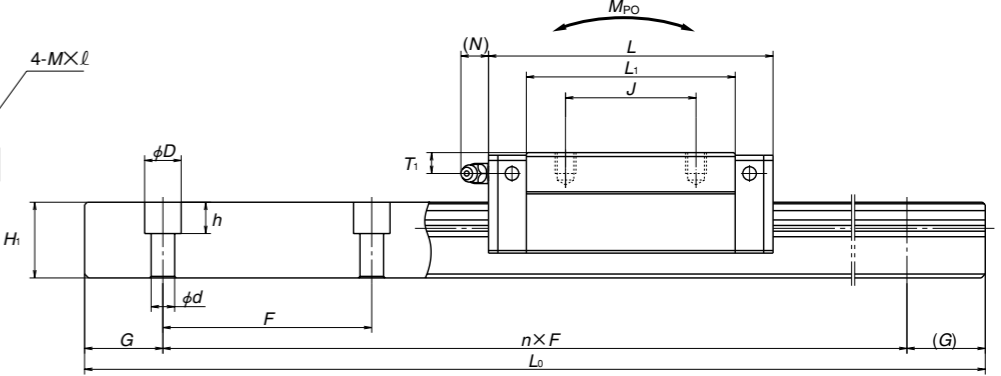
レール単品シリーズ記号 N1H: NHシリーズ レール単品	予圧記号 T: 微すきま品、Z: 微予圧品 (中予圧共通) (5頁、表9参照)
サイズ	精度記号 PH: 精密級ランダムマッチング品 PC: 並級ランダムマッチング品
レール長さ (mm)	設計追い番号 納入名番に追記されます。
レール形状記号: L L: 標準	* 継ぎ仕様記号 N: 非継ぎ仕様、L: 継ぎ仕様
材料・表面処理記号 (7頁、表15参照)	* 継ぎ仕様レールご要求の際には NSK までお問い合わせください。

組立品(予圧保証品、ランダムマッチング品)

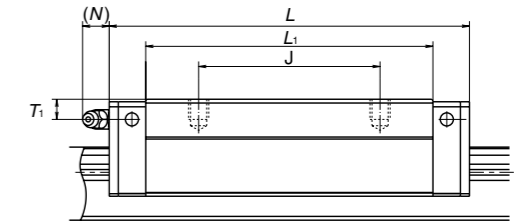
AL・BL形正面図



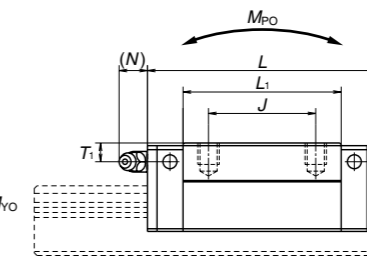
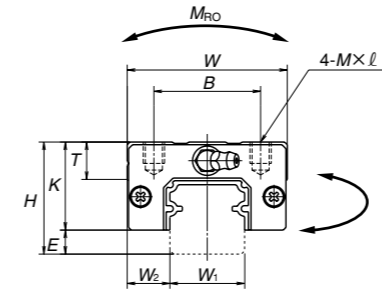
AL形側面図



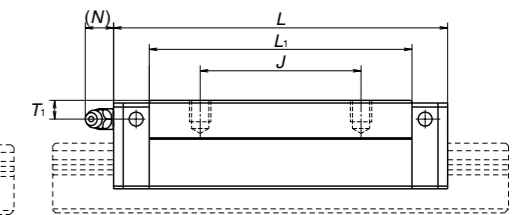
BL形側面図



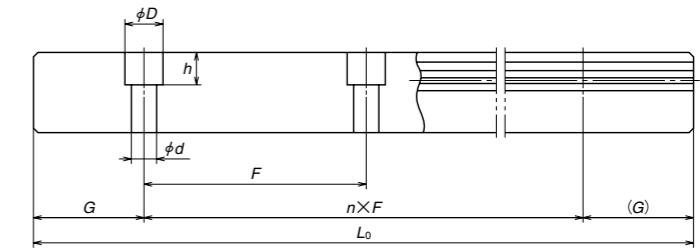
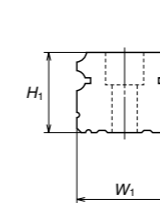
ランダムマッチング ベアリング単品
AL・BL形 AL形



BL形



ランダムマッチング レール単品



形式	組立品寸法				ベアリング寸法								レール幅 W ₁	レール高 H ₁		
	高さ H	幅 E	長さ L	幅 W	取付穴				グリースニップル							
					長さ L	幅 B	長さ J	幅 M×ピッチ×ℓ	長さ L ₁	高さ K	長さ T	取付穴			T ₁	N
NH25AL NH25BL	36	7	12.5	48	79 107	35	35 50	M6×1×6	58 86	29	12	M6×0.75	6	11	23	22
NH30AL NH30BL	42	9	16	60	85.6 124.6	40	40 60	M8×1.25×8	59 98	33	14	M6×0.75	7	11	28	26
NH35AL NH35BL	48	9.5	18	70	109 143	50	50 72	M8×1.25×8	80 114	38.5	15	M6×0.75	8	11	34	29
NH45AL NH45BL	60	14	20.5	86	139 171	60	60 80	M10×1.5×10	105 137	46	17	Rc1/8	10	13	45	38
NH55AL NH55BL	70	15	23.5	100	163 201	75	75 95	M12×1.75×13	126 164	55	15	Rc1/8	11	13	53	44

備考 1) ステンレス材ベアリングの外観形状は標準材外観形状と一部異なります。
2) 基本定格荷重はISO規格(ISO14728-1、14728-2)に準拠したものとされています。
C₅₀: 定格疲れ寿命が50kmとなる基本定格荷重 C₁₀₀: 定格疲れ寿命が100kmとなる基本定格荷重

単位: mm

ピッチ F	レール寸法		基本定格荷重										質量	
	取付ボルト穴 d×D×h	G	最大長さ L _{0max} ()内SUS	2) 動定格		静定格 C ₀ (N)	静モーメント(N・m)				ベアリング リング (kg)	レール (kg/m)		
				[50km] C ₅₀ (N)	[100km] C ₁₀₀ (N)		M _{RO}	M _{PO} (2個密着)		M _{YO} (2個密着)				
60	7×11×9	20	3 960 (3 500)	33 500 45 500	26 800 36 500	46 000 71 000	360 555	320 725	1 840 3 700	267 610	1 540 3 100	0.46 0.69	3.6	
80	9×14×12	20	4 000 (3 500)	41 000 61 000	32 500 48 500	51 500 91 500	490 870	350 1 030	2 290 5 600	292 865	1 920 4 700	0.69 1.16	5.2	
80	9×14×12	20	4 000	62 500 81 000	49 500 64 500	80 500 117 000	950 1 380	755 1 530	4 500 8 350	630 1 280	3 800 7 000	1.2 1.7	7.2	
105	14×20×17	22.5	3 990	107 000 131 000	84 500 104 000	140 000 187 000	2 140 2 860	1 740 3 000	9 750 15 600	1 460 2 520	8 150 13 100	2.2 2.9	12.3	
120	16×23×20	30	3 960	158 000 193 000	125 000 153 000	198 000 264 000	3 600 4 850	3 000 5 150	16 300 26 300	2 510 4 350	13 700 22 100	3.7 4.7	16.9	

NH-EM (高荷重形/スタンダード、フランジタイプ)
NH-GM (超高荷重形/ロング、フランジタイプ)

(1) 組立品の呼び番号

NH 30 1200 EMC 2 - P5 3**

シリーズ名	予圧記号 (5頁、表9参照) 0: Z0, 1: Z1, 3: Z3, T: ZT, Z: ZZ, H: ZH
サイズ	精度記号 (5頁、表9参照)
レール長さ (mm)	設計追い番号 納入名番に追記されます。
ベアリング形状記号 (3頁、図2参照)	レール 1本あたりのベアリング数
材料・表面処理記号 (7頁、表15参照) C: 特殊高炭素鋼 (NSK標準材)、K: ステンレス材	

(2) ランダムマッチング品の呼び番号

ベアリング単品の呼び番号 **NAH 30 EMSZ -K**

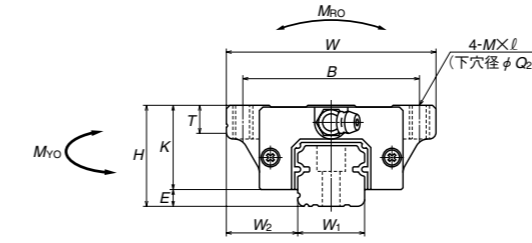
ベアリング単品シリーズ記号 NAH: NHシリーズ ベアリング単品	オプション記号 - K: NSK K1 装着品 - F: ふっ化低温クロムめっき+ AS2 グリース - F50: ふっ化低温クロムめっき+ LG2 グリース
サイズ	予圧記号 無記号: 微すきま品、Z: 微予圧品、H: 中予圧品
ベアリング形状記号 (3頁、図2参照)	材料記号 無記号: 特殊高炭素鋼 (標準材)、S: ステンレス材

レール単品の呼び番号 **N1H 30 1200 LCN -** PC Z**

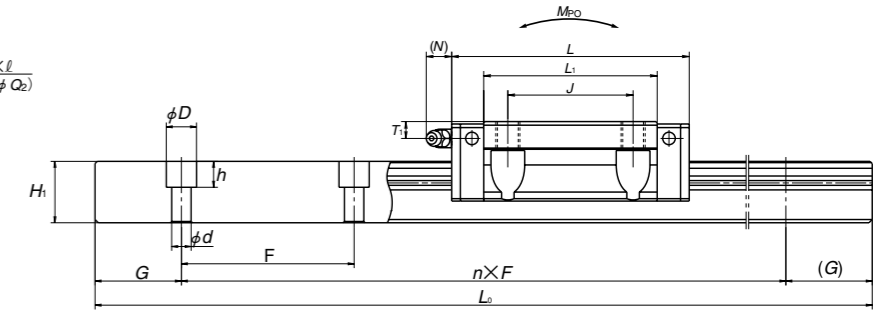
レール単品シリーズ記号 N1H: NHシリーズ レール単品	予圧記号 T: 微すきま品、Z: 微予圧品 (中予圧共通) (5頁、表9参照)
サイズ	精度記号 PH: 精密級ランダムマッチング品 PC: 並級ランダムマッチング品
レール長さ (mm)	設計追い番号 納入名番に追記されます。
レール形状記号: L	* 継ぎ仕様記号 N: 非継ぎ仕様、L: 継ぎ仕様
材料・表面処理記号 (7頁、表15参照)	* 継ぎ仕様レールご要求の際には NSK までお問い合わせください。

組立品(予圧保証品、ランダムマッチング品)

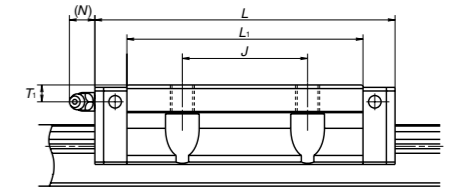
EM・GM形正面図



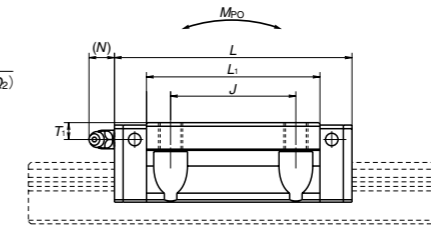
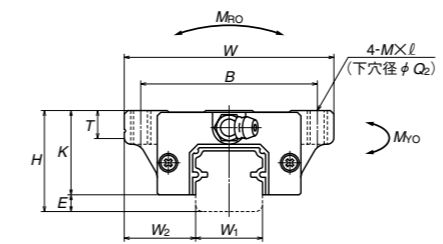
EM形側面図



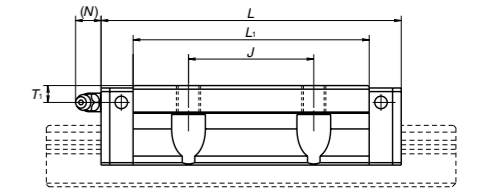
GM形側面図



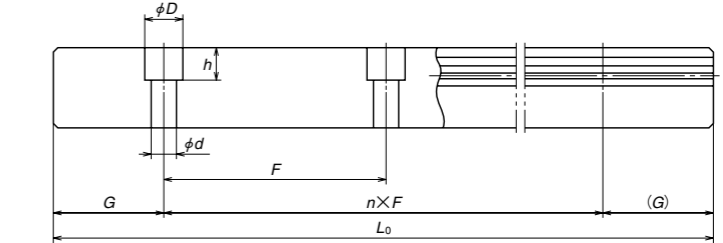
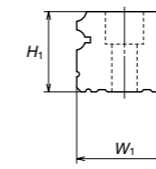
ランダムマッチング ベアリング単品
EM・GM形 EM形



GM形



ランダムマッチング レール単品



形式	組立品寸法				ベアリング寸法										レール幅 W ₁	レール高 H ₁	
	高さ H	E	幅 W ₂	長さ L	取付穴				グリースニップル			レール幅 W ₁	レール高 H ₁				
					B	J	M×ピッチ×ℓ	Q ₂	L ₁	K	T			取付穴			T ₁
NH15EM NH15GM	24	4.6	16	47	55 74	38	30	M5×0.8×7	4.4	39 58	19.4	8	φ3	4.5	3.3	15	15
NH20EM NH20GM	30	5	21.5	63	69.8 91.8	53	40	M6×1×9.5	5.3	50 72	25	10	M6×0.75	5	11	20	18
NH25EM NH25GM	36	7	23.5	70	79 107	57	45	M8×1.25×10 (M8×1.25×11.5)	6.8	58 86	29	11 (12)	M6×0.75	6	11	23	22
NH30EM NH30GM	42	9	31	90	98.6 124.6	72	52	M10×1.5×12 (M10×1.5×14.5)	8.6	72 98	33	11 (15)	M6×0.75	7	11	28	26
NH35EM NH35GM	48	9.5	33	100	109 143	82	62	M10×1.5×13	8.6	80 114	38.5	12	M6×0.75	8	11	34	29
NH45EM NH45GM	60	14	37.5	120	139 171	100	80	M12×1.75×15	10.5	105 137	46	13	Rc1/8	10	13	45	38
NH55EM NH55GM	70	15	43.5	140	163 201	116	95	M14×2×18	12.5	126 164	55	15	Rc1/8	11	13	53	44
NH65EM NH65GM	90	16	53.5	170	193 253	142	110	M16×2×24	14.6	147 207	74	23	Rc1/8	19	13	63	53

備考 1) カッコ内寸法はステンレス品に適用します。
2) ステンレス材ベアリングの外観形状は標準材外観形状と一部異なります。

ピッチ F	レール寸法		基本定格荷重										質量	
	取付ボルト穴 d×D×h	G	最大長さ L _{0max} ()内SUS	3) 動定格		静定格		静モーメント(N・m)				ベア リング (kg)	レール (kg/m)	
				[50km]	[100km]	C ₀		M _{PO}		M _{YO}				
				C ₅₀ (N)	C ₁₀₀ (N)	(N)	(N)	(1個)	(2個密着)	(1個)	(2個密着)			
60	4.5×7.5×5.3	20	2 980 (1 800)	14 200 18 100	11 300 14 400	20 700 32 000	108 166	94.5 216	575 1 150	79.5 181	480 965	0.17 0.25	1.6	
60	6×9.5×8.5	20	3 960 (3 500)	23 700 30 000	18 800 24 000	32 500 50 500	219 340	185 420	1 140 2 230	155 355	955 1 870	0.45 0.65	2.6	
60	7×11×9	20	3 960 (3 500)	33 500 45 500	26 800 36 500	46 000 71 000	360 555	320 725	1 840 3 700	267 610	1 540 3 100	0.63 0.93	3.6	
80	9×14×12	20	4 000 (3 500)	47 000 61 000	37 500 48 500	63 000 91 500	600 870	505 1 030	3 150 5 600	425 865	2 650 4 700	1.2 1.6	5.2	
80	9×14×12	20	4 000	62 500 81 000	49 500 64 500	80 500 117 000	950 1 380	755 1 530	4 500 8 350	630 1 280	3 800 7 000	1.7 2.4	7.2	
105	14×20×17	22.5	3 990	107 000 131 000	84 500 104 000	140 000 187 000	2 140 2 860	1 740 3 000	9 750 15 600	1 460 2 520	8 150 13 100	3 3.9	12.3	
120	16×23×20	30	3 960	158 000 193 000	125 000 153 000	198 000 264 000	3 600 4 850	3 000 5 150	16 300 26 300	2 510 4 350	13 700 22 100	5 6.5	16.9	
150	18×26×22	35	3 900	239 000 310 000	190 000 246 000	281 000 410 000	6 150 8 950	4 950 10 100	27 900 51 500	4 150 8 450	23 400 43 500	10 14.1	24.3	

3) 基本定格荷重はISO規格 (ISO14728-1, 14728-2) に準拠したものとされています。
C₅₀: 定格疲れ寿命が50kmとなる基本動定格荷重 C₁₀₀: 定格疲れ寿命が100kmとなる基本動定格荷重

NS-CL (中荷重形/ショート、角低形タイプ)
NS-AL (高荷重形/スタンダード、角低形タイプ)

(1) 組立品の呼び番号

NS 30 1200 AL C 2 - P5 3**

シリーズ名	予圧記号 (5頁、表9参照) 0: Z0, 1: Z1, 3: Z3, T: ZT, Z: ZZ, H: ZH
サイズ	精度記号 (5頁、表9参照)
レール長さ (mm)	設計追い番号 納入名番に追記されます。
ベアリング形状記号 (3頁、図2参照)	レール 1本あたりのベアリング数
材料・表面処理記号 (7頁、表15参照) C: 特殊高炭素鋼 (NSK標準材)、K: ステンレス材	

(2) ランダムマッチング品の呼び番号

ベアリング単品の呼び番号 **NAS 30 AL SZ -K**

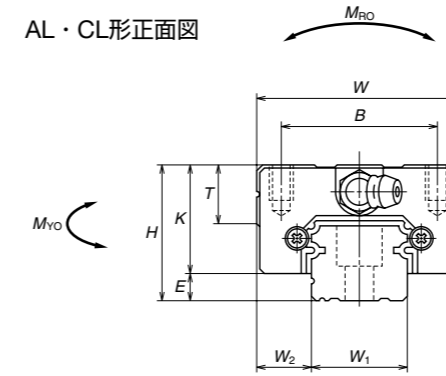
ベアリング単品シリーズ記号 NAS: NSシリーズ ベアリング単品	オプション記号 - K: NSK K1 装着品 - F: ふっ化低温クロムめっき+ AS2 グリース - F50: ふっ化低温クロムめっき+ LG2 グリース
サイズ	予圧記号 無記号: 微すきま品、Z: 微予圧品、H: 中予圧品
ベアリング形状記号 (3頁、図2参照)	材料記号 無記号: 特殊高炭素鋼 (標準材)、S: ステンレス材

レール単品の呼び番号 **N1S 30 1200 LCN -** PC Z**

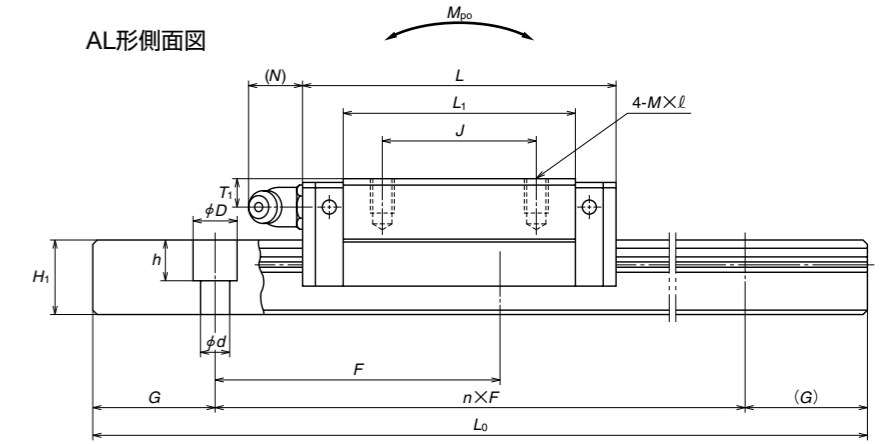
レール単品シリーズ記号 N1S: NSシリーズ レール単品	予圧記号 T: 微すきま品、Z: 微予圧品 (中予圧共通) (5頁、表9参照)
サイズ	精度記号 PH: 精密級ランダムマッチング品 PC: 並級ランダムマッチング品
レール長さ (mm)	設計追い番号 納入名番に追記されます。
レール形状記号 L: 標準、T: NS15取付穴 M4仕様	* 継ぎ仕様記号 N: 非継ぎ仕様、L: 継ぎ仕様
材料・表面処理記号 (7頁、表15参照)	* 継ぎ仕様レールご要求の際には NSK までお問い合わせください。

組立品(予圧保証品、ランダムマッチング品)

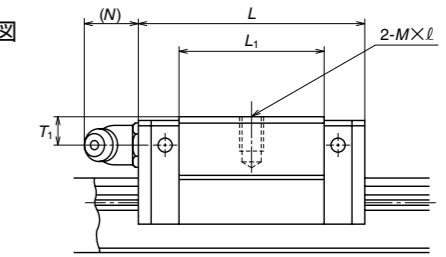
AL・CL形正面図



AL形側面図

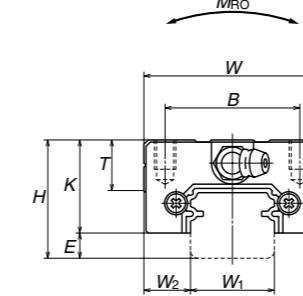


CL形側面図

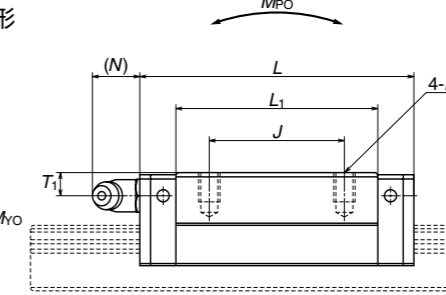


ランダムマッチング ベアリング単品

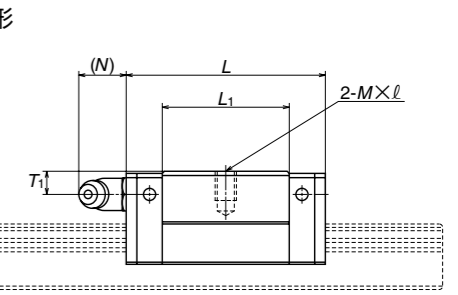
AL・CL形



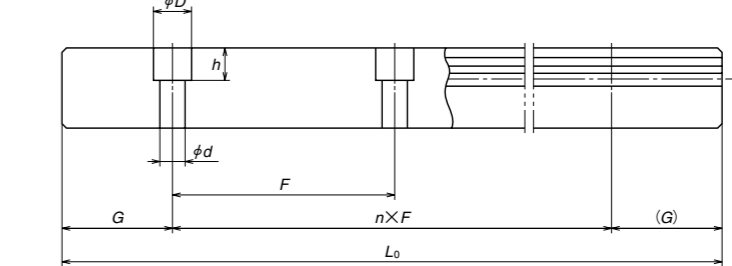
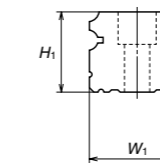
AL形



CL形



ランダムマッチング レール単品



形式	組立品寸法				ベアリング寸法									レール幅 W1	レール高 H1	
	高さ H	E	幅 W2	長さ L	取付穴			グリースニップル			レール幅 W1	レール高 H1				
					B	J	M×ピッチ×ℓ	L1	K	T			取付穴			T1
NS15CL NS15AL	24	4.6	9.5	34	40.4 56.8	26	— 26	M4×0.7×6	23.6 40	19.4	10	φ 3	6	3	15	12.5
NS20CL NS20AL	28	6	11	42	47.2 65.2	32	— 32	M5×0.8×7	30 48	22	12	M6×0.75	5.5	11	20	15.5
NS25CL NS25AL	33	7	12.5	48	59.6 81.6	35	— 35	M6×1×9	38 60	26	12	M6×0.75	7	11	23	18
NS30CL NS30AL	42	9	16	60	67.4 96.4	40	— 40	M8×1.25×12	42 71	33	13	M6×0.75	8	11	28	23
NS35CL NS35AL	48	10.5	18	70	77 108	50	— 50	M8×1.25×12	49 80	37.5	14	M6×0.75	8.5	11	34	27.5

備考 1) ステンレス材ベアリングの外観形状は標準材外観形状と一部異なります。
2) 基本定格荷重はISO規格 (ISO14728-1, 14728-2) に準拠したものとさせていただきます。
C50: 定格疲れ寿命が50kmとなる基本定格荷重 C100: 定格疲れ寿命が100kmとなる基本定格荷重

単位: mm

ピッチ F	レール寸法		G	最大長さ L0max [50km] C50(N) [100km] C100(N)	基本定格荷重					質量				
	取付ボルト穴 d×D×h	()内SUS			静定格 C0 (N)	静モーメント(N・m)				ベア リング (kg)	レール (kg/m)			
						MRO	MPO		MKO					
60	*3.5×6×4.5 4.5×7.5×5.3	()内SUS	20	2 920 (1 700)	7 250 11 200	5 750 8 850	9 100 16 900	45.5 84.5	24.5 77	196 470	20.5 64.5	165 395	0.14 0.20	1.4
60	6×9.5×8.5	()内SUS	20	3 960 (3 500)	10 600 15 600	8 400 12 400	13 400 23 500	91.5 160	46.5 133	330 755	39 111	279 630	0.19 0.28	2.3
60	7×11×9	()内SUS	20	3 960 (3 500)	17 700 26 100	14 000 20 700	20 800 36 500	164 286	91 258	655 1 470	76 217	550 1 230	0.34 0.51	3.1
80	7×11×9	()内SUS	20	4 000 (3 500)	24 700 38 000	19 600 30 000	29 600 55 000	282 520	139 435	1 080 2 650	116 365	905 2 220	0.58 0.85	4.8
80	9×14×12	()内SUS	20	4 000 (3 500)	34 500 52 500	27 300 42 000	40 000 74 500	465 865	220 695	1 670 4 000	185 580	1 400 3 350	0.86 1.3	7.0

* NS15のレール取付ボルト穴は、M3用(3.5×6×4.5)を標準とします。
M4用(4.5×7.5×5.3)をご要求の場合は指定願います。

NS-JM (中荷重形/ショート、フランジタイプ)
NS-EM (高荷重形/スタンダード、フランジタイプ)

(1) 組立品の呼び番号

NS 30 1200 EMC 2 -** P5 3	
シリーズ名	予圧記号 (5頁、表9参照) 0: Z0, 1: Z1, 3: Z3, T: ZT, Z: ZZ, H: ZH
サイズ	精度記号 (5頁、表9参照)
レール長さ (mm)	設計追い番号 納入名番に追記されます。
ベアリング形状記号 (3頁、図2参照)	レール 1本あたりのベアリング数
材料・表面処理記号 (7頁、表15参照) C: 特殊高炭素鋼 (NSK標準材), K: ステンレス材	

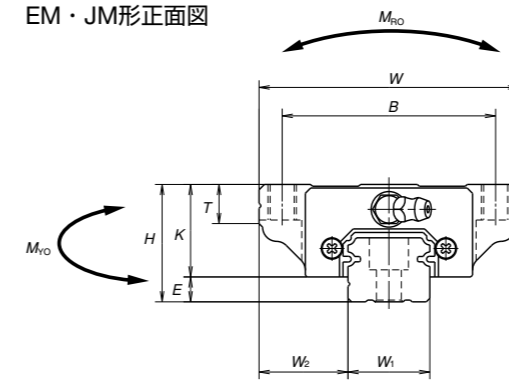
(2) ランダムマッチング品の呼び番号

NAS 30 EMSZ -K	
ベアリング単品の呼び番号	オプション記号
ベアリング単品シリーズ記号 NAS: NSシリーズ ベアリング単品	- K: NSK K1 装着品 - F: ふっ化低温クロムめっき+ AS2 グリース - F50: ふっ化低温クロムめっき+ LG2 グリース
サイズ	予圧記号 無記号: 微すきま品, Z: 微予圧品, H: 中予圧品
ベアリング形状記号 (3頁、図2参照)	材料記号 無記号: 特殊高炭素鋼 (標準材), S: ステンレス材

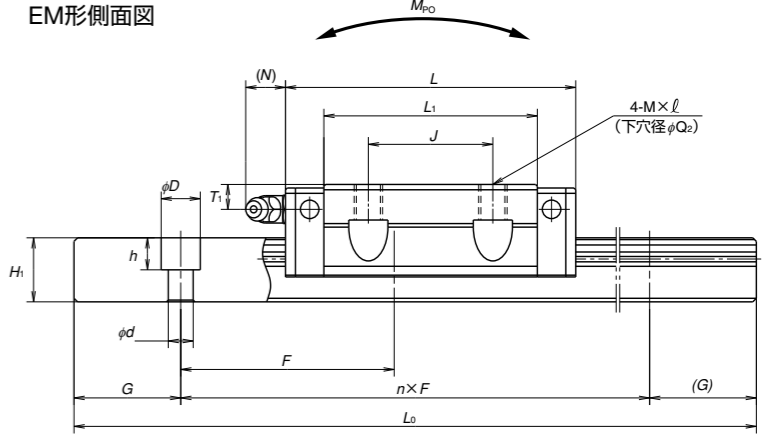
N1S 30 1200 LCN -** PC Z	
レール単品の呼び番号	予圧記号 T: 微すきま品, Z: 微予圧品 (中予圧共通) (5頁、表9参照)
レール単品シリーズ記号 N1S: NSシリーズ レール単品	精度記号 PH: 精密級ランダムマッチング品 PC: 並級ランダムマッチング品
サイズ	設計追い番号 納入名番に追記されます。
レール長さ (mm)	* 継ぎ仕様記号 N: 非継ぎ仕様, L: 継ぎ仕様
レール形状記号 L: 標準, T: NS15取付穴 M4仕様	
材料・表面処理記号 (7頁、表15参照)	* 継ぎ仕様レールご要求の際には NSK までお問い合わせください。

組立品(予圧保証品、ランダムマッチング品)

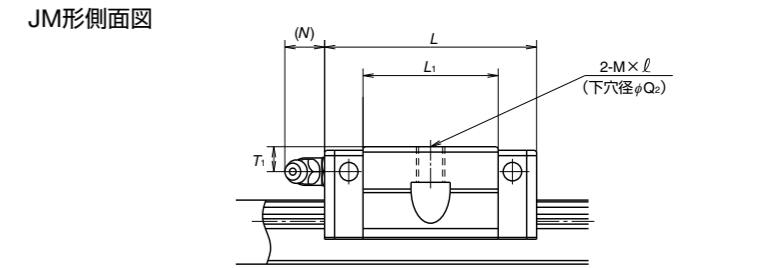
EM・JM形正面図



EM形側面図

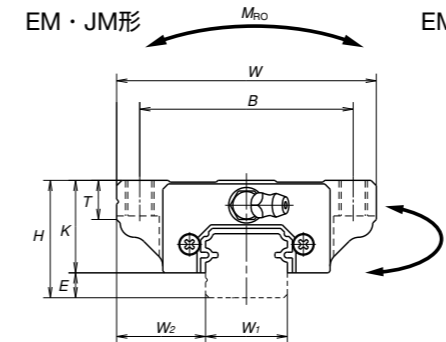


JM形側面図

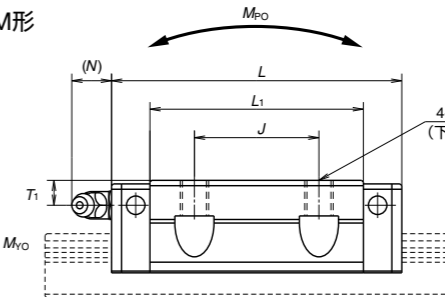


ランダムマッチング ベアリング単品

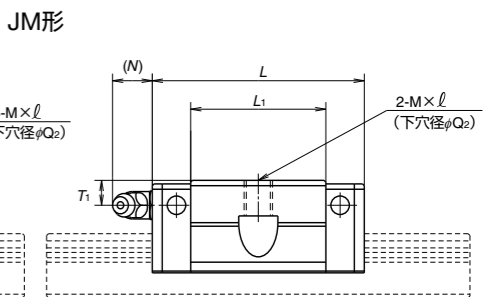
EM・JM形



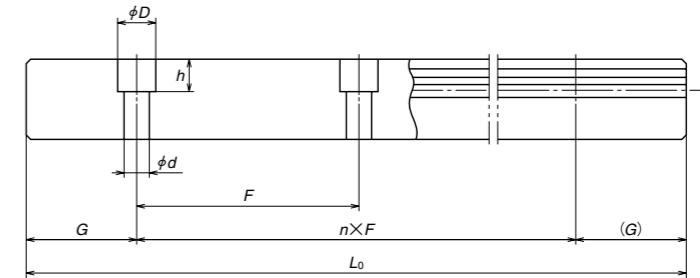
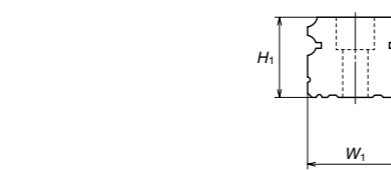
EM形



JM形



ランダムマッチング レール単品



形式	組立品寸法			ベアリング寸法													
	高さ H	幅 E	長さ L	取付穴				グリースニップル			レール幅 W1	レール高 H1					
				W2	W	B	J	M×ピッチ×ℓ	Q2	L1			K	T	取付穴	T1	N
NS15JM NS15EM	24	4.6	40.4 56.8	18.5	52	41	—	M5×0.8×7	4.4	23.6 40	19.4	8	φ3	6	3	15	12.5
NS20JM NS20EM	28	6	47.2 65.2	19.5	59	49	—	M6×1×9 (M6×1×9.5)	5.3	30 48	22	10	M6×0.75	5.5	11	20	15.5
NS25JM NS25EM	33	7	59.6 81.6	25	73	60	—	M8×1.25×10 (M8×1.25×11.5)	6.8	38 60	26	11 (12)	M6×0.75	7	11	23	18
NS30JM NS30EM	42	9	67.4 96.4	31	90	72	—	M10×1.5×12 (M10×1.5×14.5)	8.6	42 71	33	11 (15)	M6×0.75	8	11	28	23
NS35JM NS35EM	48	10.5	77 108	33	100	82	—	M10×1.5×13 (M10×1.5×14.5)	8.6	49 80	37.5	12 (15)	M6×0.75	8.5	11	34	27.5

備考 1) ステンレス材ベアリングの外観形状は標準材外観形状と一部異なります。
2) () : カッコ内寸法はステンレス品に適用します。

単位: mm

ピッチ F	レール寸法			基本定格荷重										質量	
	取付ボルト穴 d×D×h	G	最大長さ L0max ()内SUS	3) 動定格		静定格 C0 (N)	静モーメント(N・m)				ベアリング リング (kg)	レール (kg/m)			
				[50km] C50(N)	[100km] C100(N)		MRO	MPO		MVO					
60	*3.5×6×4.5 4.5×7.5×5.3	20	2 920 (1 700)	7 250 11 200	5 750 8 850	9 100 16 900	45.5 84.5	24.5 470	196 470	20.5 64.5	165 395	0.17 0.26	1.4		
60	6×9.5×8.5	20	3 960 (3 500)	10 600 15 600	8 400 12 400	13 400 23 500	91.5 160	46.5 133	330 755	39 111	279 630	0.24 0.35	2.3		
60	7×11×9	20	3 960 (3 500)	17 700 26 100	14 000 20 700	20 800 36 500	164 286	91 258	655 1 470	76 217	550 1 230	0.44 0.66	3.1		
80	7×11×9	20	4 000 (3 500)	24 700 38 000	19 600 30 000	29 600 55 000	282 520	139 435	1 080 2 650	116 365	905 2 220	0.76 1.2	4.8		
80	9×14×12	20	4 000 (3 500)	34 500 52 500	27 300 42 000	40 000 74 500	465 865	220 695	1 670 4 000	185 580	1 400 3 350	1.2 1.7	7		

3) 基本定格荷重はISO規格(ISO14728-1, 14728-2)に準拠したものとされています。
C50: 定格疲れ寿命が50kmとなる基本動定格荷重 C100: 定格疲れ寿命が100kmとなる基本動定格荷重
*) NS15のレール取付ボルト穴は、M3用(3.5×6×4.5)を標準とします。
M4用(4.5×7.5×5.3)をご要求の場合は指定願います。

www.nsk.com

日本精工株式会社は、外国為替及び外国貿易法等により規制されている製品・技術については、法令に違反して輸出しないことを基本方針としております。規制に該当する当社製品を輸出される場合は、同法に基づく輸出許可を取得されますようお願い致します。
 なお、当社製品の輸出に際しては、兵器・武器関連用途に使用されることのないよう十分留意下さるよう併せてお願い致します。

日本精工株式会社

東京都品川区大崎 1-6-3 日精ビル 〒141-8560

本社 TEL.03-3779-7111(代) FAX.03-3779-7431
 産業機械事業本部 TEL.03-3779-7227(代) FAX.03-3779-7644
 自動車事業本部 TEL.03-3779-7189(代) FAX.03-3779-7917

営業本部

産機営業統括部 TEL.03-3495-8223(代) FAX.03-3779-8698
 販売店営業統括部 TEL.03-3779-7297(代) FAX.03-3495-8231
 販売技術統括部 TEL.03-3779-7315(代) FAX.03-3779-8698
 東北支社 TEL.022-261-3735(代) FAX.022-261-3768
 日立支社 TEL.029-222-5660(代) FAX.029-222-5661
 北関東支社 TEL.027-321-2700(代) FAX.027-321-2666
 長岡営業所 TEL.0258-36-6360(代) FAX.0258-36-6390
 東京支社 第一営業部 TEL.03-3779-7302(代) FAX.03-3779-7437
 札幌営業所 TEL.011-231-1400(代) FAX.011-251-2917
 宇都宮営業所 TEL.028-610-8701(代) FAX.028-610-8717
 東京支社 第二営業部 TEL.03-3779-7334(代) FAX.03-3779-7437
 東京支社 第二営業部(八王子) TEL.042-645-7021(代) FAX.042-645-7022

東京支社 販売店営業部 TEL.03-3779-7251(代) FAX.03-3495-8241
 東京支社 販売技術部 TEL.03-3779-7307(代) FAX.03-3495-8241
 西関東支社 TEL.046-223-9911(代) FAX.046-223-9910
 長野支社 TEL.0266-58-8800(代) FAX.0266-58-7817
 上田営業所 TEL.0268-26-6811(代) FAX.0268-26-6813
 甲府営業所 TEL.055-222-0711(代) FAX.055-224-5229
 静岡支社 TEL.054-253-7310(代) FAX.054-275-6030
 名古屋支社 営業部 TEL.052-249-5749(代) FAX.052-249-5826
 名古屋支社 販売店営業部 TEL.052-249-5750(代) FAX.052-249-5751
 名古屋支社 販売技術部 TEL.052-249-5720(代) FAX.052-249-5701
 北陸支社 TEL.076-260-1850(代) FAX.076-260-1851
 関西支社 第一営業部 TEL.06-6945-8156(代) FAX.06-6945-8174
 松山営業所 TEL.089-941-2445(代) FAX.089-941-2538
 姫路営業所 TEL.079-289-1521(代) FAX.079-289-1675
 関西支社 第二営業部 TEL.06-6945-8248(代) FAX.06-6945-8174
 京滋営業所 TEL.077-564-7551(代) FAX.077-564-7623
 関西支社 販売店営業部 TEL.06-6945-8158(代) FAX.06-6945-8175
 関西支社 販売技術部 TEL.06-6945-8168(代) FAX.06-6945-8178
 中国支社 TEL.082-285-7760(代) FAX.082-283-9491
 福山営業所 TEL.084-954-6501(代) FAX.084-954-6502
 九州支社 TEL.092-451-5671(代) FAX.092-474-5060

熊本営業所 TEL.096-337-2771(代) FAX.096-348-0672
 東日本自動車第一部(厚木) TEL.046-223-8881(代) FAX.046-223-8880
 東日本自動車第一部(富士) TEL.0545-57-1311(代) FAX.0545-57-1310
 東日本自動車第二部 TEL.03-3779-7361(代) FAX.03-3779-7439
 東日本自動車第三部(宇都宮) TEL.028-610-9805(代) FAX.028-610-9806
 東日本自動車第三部(東海) TEL.0566-71-5260(代) FAX.0566-71-5365
 東日本自動車第四部 TEL.027-321-3434(代) FAX.027-321-3476
 中部日本自動車部(豊田) TEL.0565-31-1920(代) FAX.0565-31-3929
 中部日本自動車部(東海) TEL.0566-71-5351(代) FAX.0566-71-5365
 中部日本浜松自動車部 TEL.053-456-1161(代) FAX.053-453-6150
 西日本自動車部(大阪) TEL.06-6945-8169(代) FAX.06-6945-8179
 西日本自動車部(広島) TEL.082-284-6501(代) FAX.082-284-6533
 西日本自動車部(姫路) TEL.079-289-1530(代) FAX.079-289-1675

〈2013年6月現在〉

最新情報はNSKホームページをご覧ください。

お問合せ：製品については、お近くの支社・営業所にお申し付けください。

製品の技術的な内容
 についてのお問合せ

■ベアリング・精機製品関連（ボールねじ・リニアガイド・モノキャリア）
 ■メガトルクモータ・XYモジュール

☎ 0120-502-260
 ☎ 0120-446-040

NSK販売店

無断転載を禁ずる

このカタログの内容については、技術的進歩及び改良に対応するため製品の外観、仕様などは予告なしに変更することがあります。なお、カタログの制作には正確を期するために細心の注意を払いましたが、誤記脱漏による損害については責任を負いかねます。



この印刷物は環境に配慮した用紙・印刷方法を採用しています。