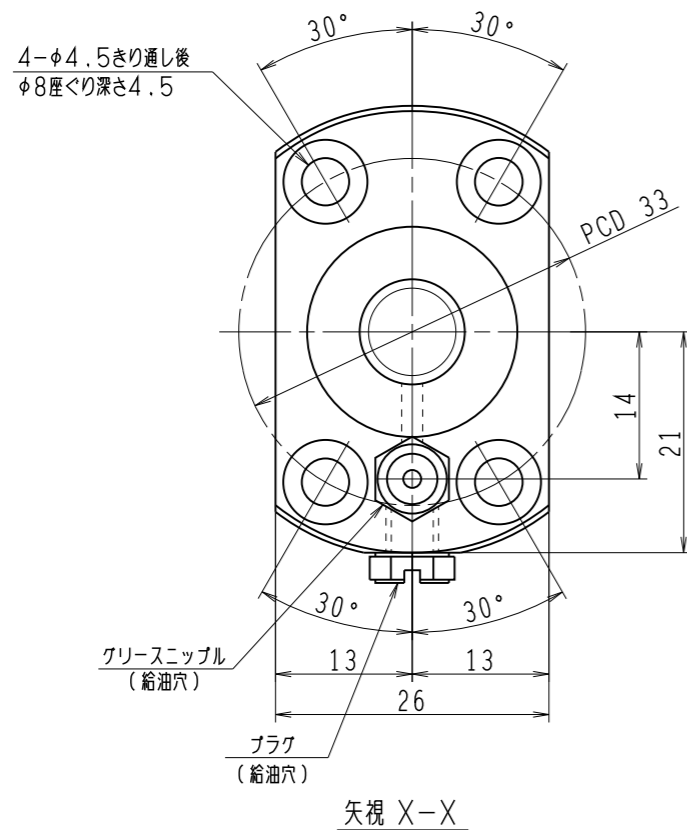
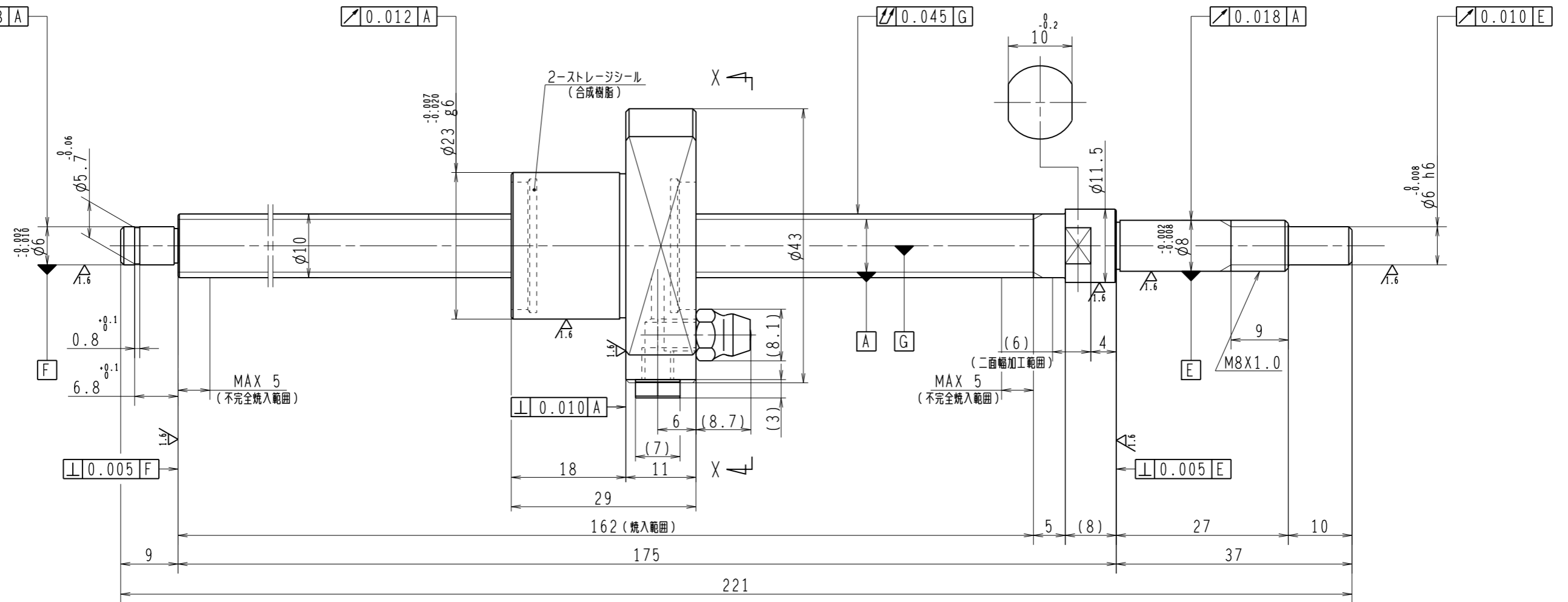


6.3/ (✓)



1. ストレージシールの啓動トルクは2.0N・cm以下です
2. グリスニップルとプラグは入れ替え可能です。タップ穴サイズはM5X0.8となります
3. 記載な尺寸形状は予告無く変更する場合があります
4. 許容回転数を超過して使用する場合はNSKにご相談ください

予圧トルク仕様				ボールねじ仕様						
予圧荷重 (基準値)	100	N	許容範囲	0.7 ~ 3.3	N-cm	ナット形式	BSS1005-3E	リード	5	
測定条件	回転速度	100 min ⁻¹	潤滑剤	油: 粘度 ISO VG68		基本動定格荷重 Ca	2930 N	ねじ軸谷径	8.2	
	基本静定格荷重 Coa	4790 N		BCDのリード角	8°47'					
普通公差	公差指示のない寸法は、JIS B 0405-mによる					基本静定格荷重 Coa	4790 N	ねじれ方向	右	
使用条件		リード		精度		ボール溝部と 焼入指定部の 表面かたさ	輪	HRC58~62	鋼球径	2.000
最大軸方向荷重	N		T		0		ナット	HRC58~62	スパーサーボール比	
最高回転速度	min ⁻¹		ep		0.020			軸方向すきま	0	
軸取付方法	グリス		Vu		0.018			精度等級すきま記号	C5Z	
潤滑剤	グリス		V300		0.018			許容回転数	固定-支持 5000 min ⁻¹	
			移動量誤差					封入潤滑剤	NSKグリス PS2	
			ねじ部有効長さ					承認	貴社 図番	
								検図		
								設計		
								製図		
符号	日付	切替番号	記事	承認者	変更者	製図	名番	コンパクトFAシリーズ BSS1005-3E	尺度	2:1
							番	PSS1005N1D0221	図番	
									日付	