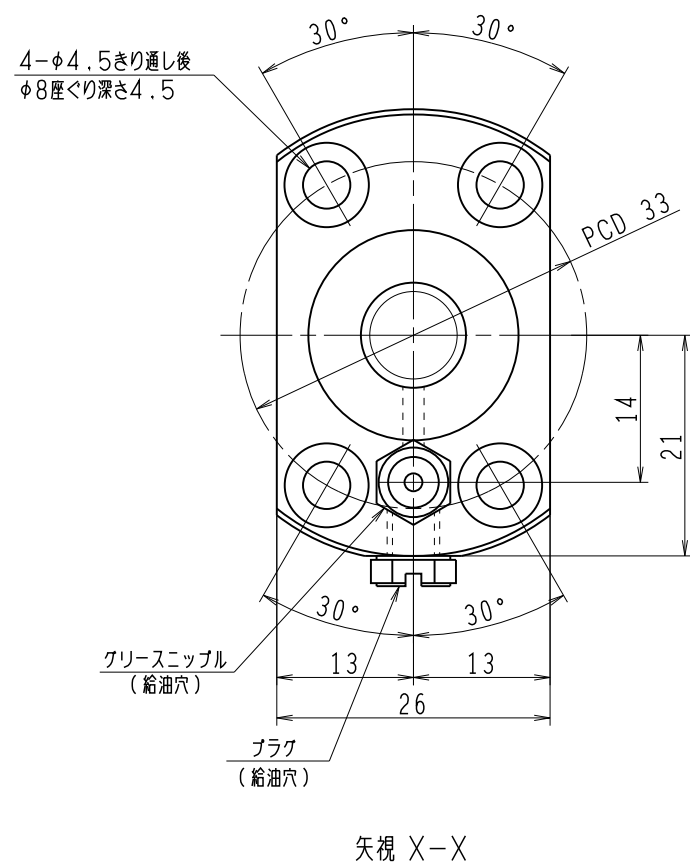
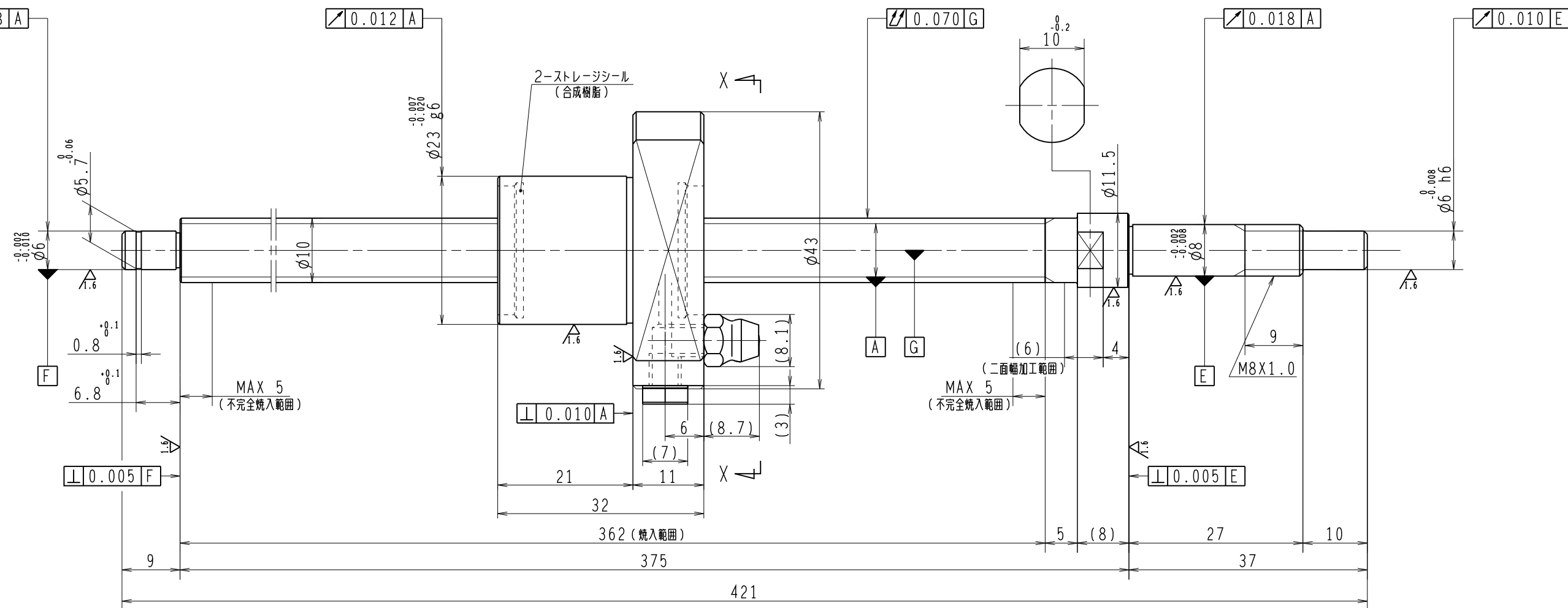


6.3/ (✓)



1. ストレージシールの啓動トルクは2.0N・cm以下です
2. グリスニップルとプラグは入れ替え可能です。タップ穴サイズはM5X0.8となります
3. 記載なサイズ形状は予告無く変更する場合があります
4. 許容回転数を超えて使用する場合はNSKにご相談ください

予 圧 ト ル ク 仕 様				ボ ー ル ね じ 仕 様							
予圧荷重 (基準値)	100	N	許容範囲	0.6 ~ 4.3	N-cm	ナット形式	BSS1010-2E	リ ー ド	10		
測定条件	回転速度	100 min <sup>-1</sup>	潤滑剤	油: 粘度 ISO VG68		基本定格荷重 Ca	1970 N	ねじ軸谷径	8.2		
	基本定格荷重 Coa	3010 N		BCDのリード角	17° 10'						
普通公差	公差指示のない寸法は、JIS B 0405-mによる					基本定格荷重 Coa	3010 N	ねじれ方向	右		
使用条件		リ ー ド		精 度		ボール溝部と 焼入指定部の 表面かたさ	軸	HRC58~62	鋼 球 径	2.000	
最大軸方向荷重	N		T		0		ナット	HRC58~62	スパーサーボール比		
最高回転速度	min <sup>-1</sup>		ep		0.025	移動量誤差	ねじ部有効長さ	軸		軸方向寸さま	0
軸取付方法			vu		0.020			精度等級寸さま記号	C5Z		
潤滑剤	グリス		v300		0.018						
許容回転数				固定-支持		5000 min <sup>-1</sup>					
封入潤滑剤				NSKグリス PS2							
承認						貴社 図番					
検図						コンパクトFAシリーズ BSS1010-2E		尺 度	2:1		
設計						名 番		図 番	日 付		
製図						PSS1010N1D0421					