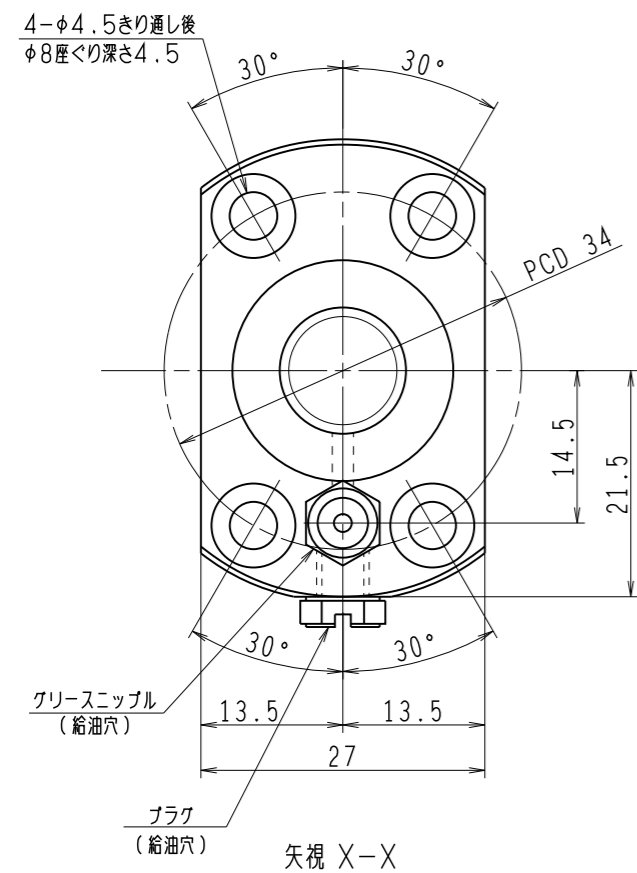
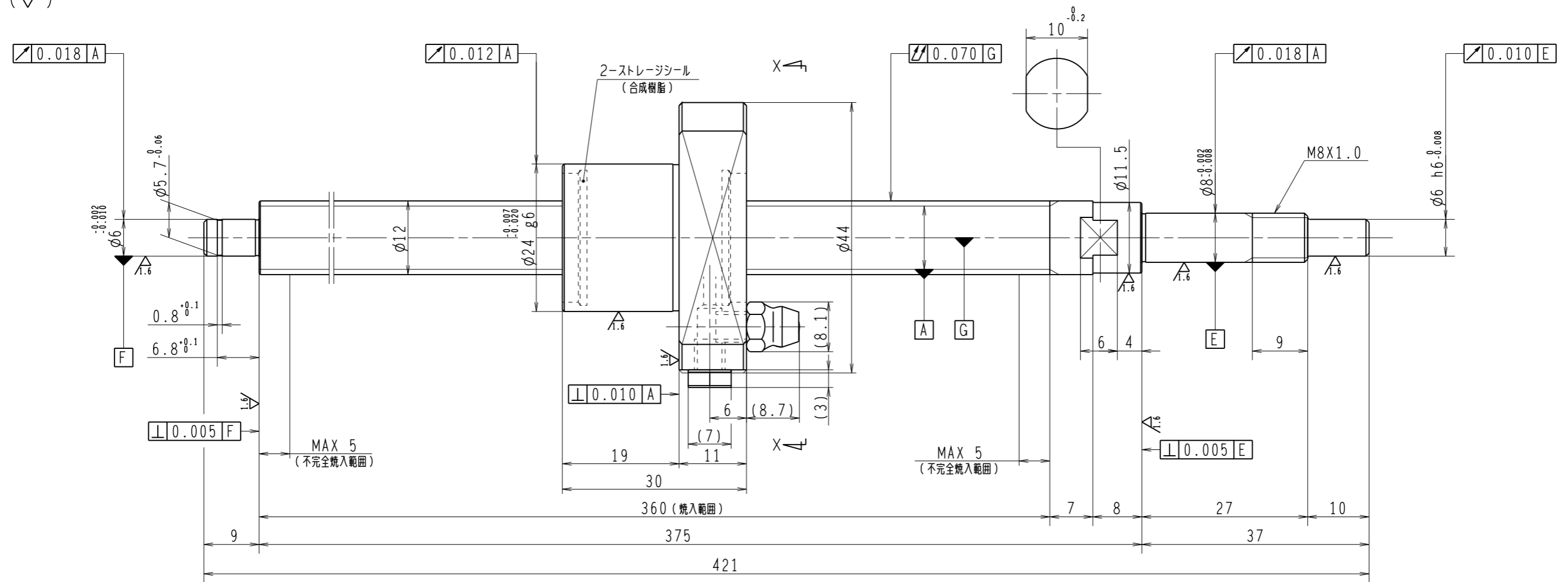


6.3/ (✓)



1. ストレージシールの啓動トルクは2.0N・cm以下です
2. グリースニップルとプラグは入れ替え可能です。タップ穴サイズはM5X0.8となります
3. 記載なサイズ形状は予告無く変更する場合があります
4. 許容回転数を超過して使用する場合はNSKにご相談ください

予圧トルク仕様				ボールねじ仕様							
予圧荷重 (基準値)	100	N	許容範囲	0.6 ~ 4.3	N-cm	ナット形式	BSS1205-3E	リード	5		
測定条件	回転速度	100	min <sup>-1</sup>	基本動定格荷重 Ca	3200	N	ねじ軸谷径	10.2			
	潤滑剤	油: 粘度 ISO VG68	基本静定格荷重 Co a		5860	N		B C D	12.3		
普通公差	公差指示のない寸法は、JIS B 0405-mによる			基本動定格荷重 Co a	5860	N	BCDのリード角	7° 22'			
使用条件		リード		精度		ボール溝部と焼入指定部の表面かたさ	輪	HRC58~62	鋼球径	2.000	
最大軸方向荷重	N			移動量誤差		ナット HRC58~62 スパーボール比 軸方向すきま 0 精度等級すきま記号 C5Z	許容回転数 固定-支持 5000 min <sup>-1</sup> 封入潤滑剤 NSKグリース PS2	貴社 図番 コンパクトFAシリーズ BSS1205-3E 名番 PSS1205N1D0421	尺 度 2:1 図 番 日 付		
最高回転速度	min <sup>-1</sup>									T	0
軸取付方法	グリース									ep	0.025
潤滑剤	グリース			v <sub>u</sub>	0.020	承認 検図 設計 製図	承認 検図 設計 製図	承認 検図 設計 製図	承認 検図 設計 製図		
符号	日付	切替番号	記事	承認者	変更者					製図	