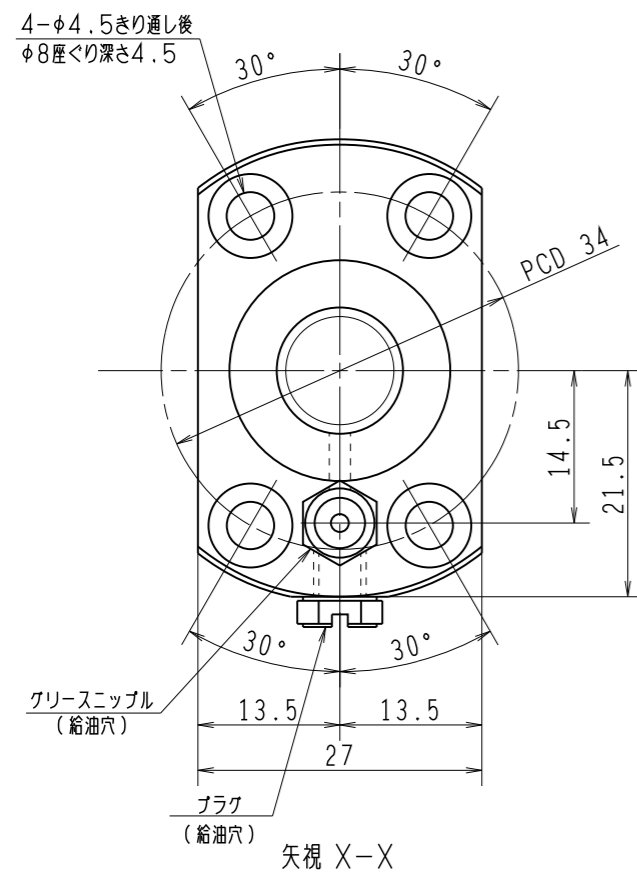
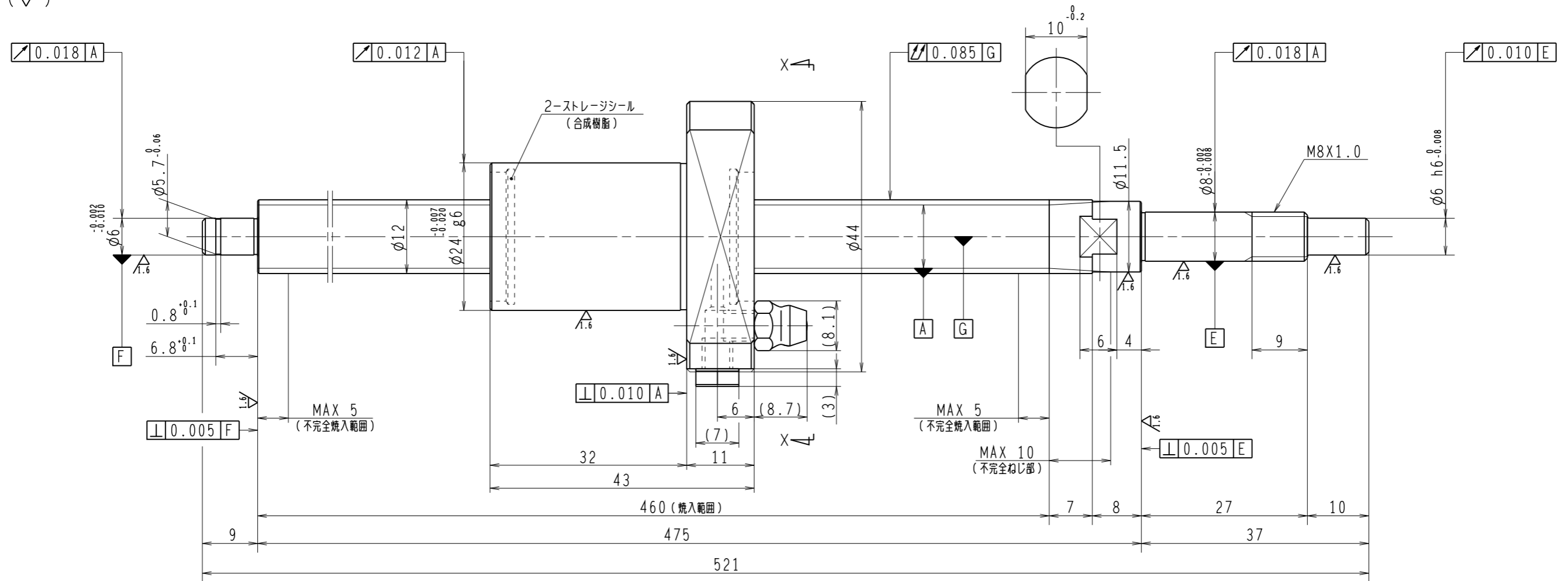


6.3/ (✓)



1. ストレージシールの啓動トルクは2.0N・cm以下です
2. グリスニップルとプラグは入れ替え可能です。タップ穴サイズはM5X0.8となります
3. 記載なき寸法形状は予告無く変更する場合があります
4. 許容回転数を超えて使用する場合はNSKにご相談ください

予 圧 ト ル ク 仕 様				ボ ー ル ね じ 仕 様					
予圧荷重 (基準値)	100	N	許容範囲	0.6 ~ 4.3	N-cm	ナット形式	BSS1210-3E	リ ー ド	10
測定条件	回転速度	100 min ⁻¹	潤滑剤	油: 粘度 ISO VG68		基本動定格荷重 Ca	3200 N	ねじ軸谷径	10.2
	基本静定格荷重 Coa	5860 N		B C D	12.3				
普通公差	公差指示のない寸法は、JIS B 0405-mによる					基本静定格荷重 Coa	5860 N	BCDのリード角	14° 31'
使用条件		リ ー ド 精 度		ボール溝部と 焼入指定部の 表面かたさ		輪	HRC58~62	鋼 球 径	2.000
最大軸方向荷重	N		T	0	移動量誤差 +0 -T±ep	ナット	HRC58~62	スパーサーボール比	
最高回転速度	min ⁻¹		ep	0.027				軸方向すきま	0
軸取付方法	グリース		vu	0.020				精度等級すきま記号	C5Z
潤滑剤	グリース		v300	0.018			許容回転数	固定-支持	5000 min ⁻¹
				ねじ部有効長さ		封入潤滑剤		NSKグリース PS2	
承認						貴社 図番			
検図						コンパクトFAシリーズ BSS1210-3E			
設計						尺 度 2:1			
製図						名 番 PSS1210N1D0521			
符号	日付	切替番号	記事	承認者	変更者	製図		図番	日付