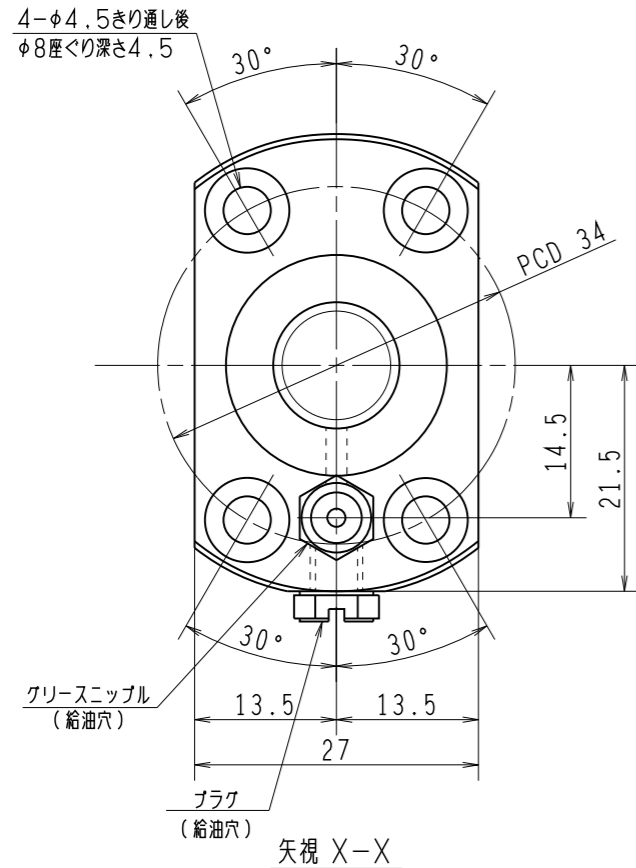
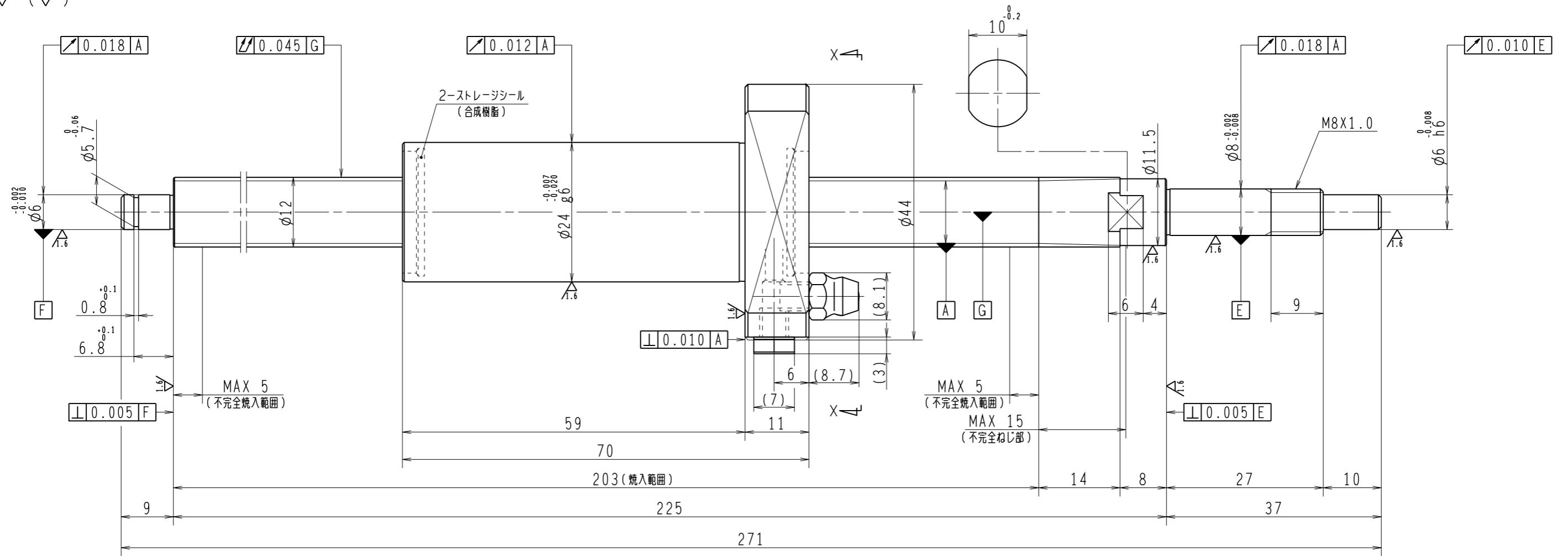


6.3/ (✓)



1. ストレージシールの啓動トルクは2.0N・cm以下です
2. グリスニップルとプラグは入れ替え可能です。タップ穴サイズはM5X0.8となります
3. 記載なサイズ形状は予告無く変更する場合があります
4. 許容回転数を超過して使用する場合はNSKにご相談ください

予圧トルク仕様				ボールねじ仕様				
予圧荷重 (基準値)	100 N	許容範囲	1.4 ~ 4.5 N-cm	ナット形式	BSS1230-2E		リード	30
測定条件	回転速度	100 min <sup>-1</sup>		基本動定格荷重 Ca	2150 N		ねじ軸谷径	10.2
	潤滑剤	油: 粘度 ISO VG68		基本静定格荷重 Coa	3610 N		B C D	12.3
普通公差	公差指示のない寸法は、JIS B 0405-mによる			ボール溝部と焼入指定部の表面かたさ	輪	HRC58~62	BCDのリード角	37°49'
使用条件	リード精度			ナット	HRC58~62		ねじれ方向	右
最大軸方向荷重	N			移動量誤差	T ± ep		鋼球径	2.000
最高回転速度	min <sup>-1</sup>			ねじ部有効長さ	T ± ep		スパーサーボール比	
軸取付方法	グリース						軸方向すきま	0
潤滑剤	グリース						精度等級すきま記号	C5Z
				許容回転数	固定-支持 5000 min <sup>-1</sup>			
				封入潤滑剤	NSKグリース PS2			
承認				貴社図番				
検図				コンパクトFAシリーズ	BSS1230-2E			
設計				名番	PSS1230N1D0271			
製図				図番	日付			
符号	日付	切替番号	記事	承認者	変更者	製図		