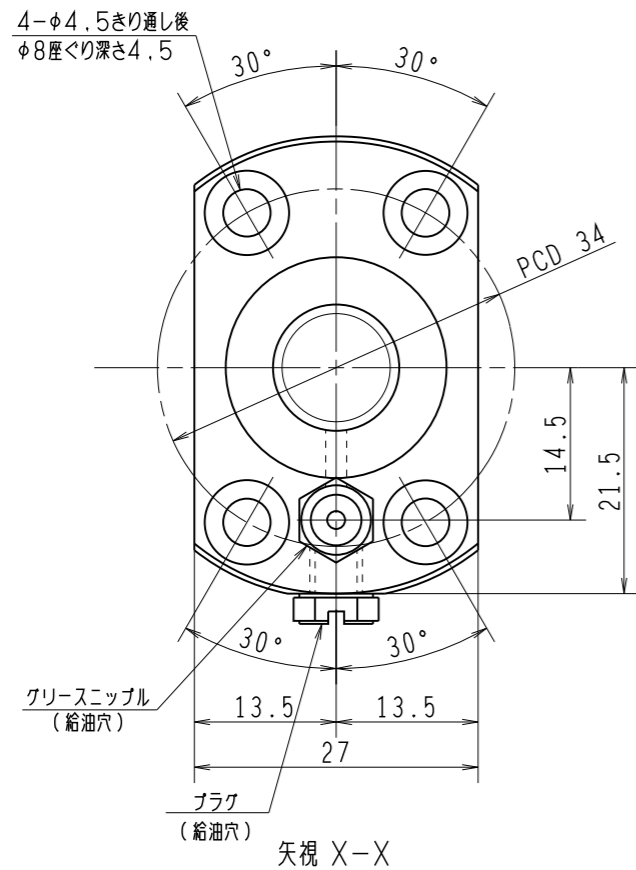
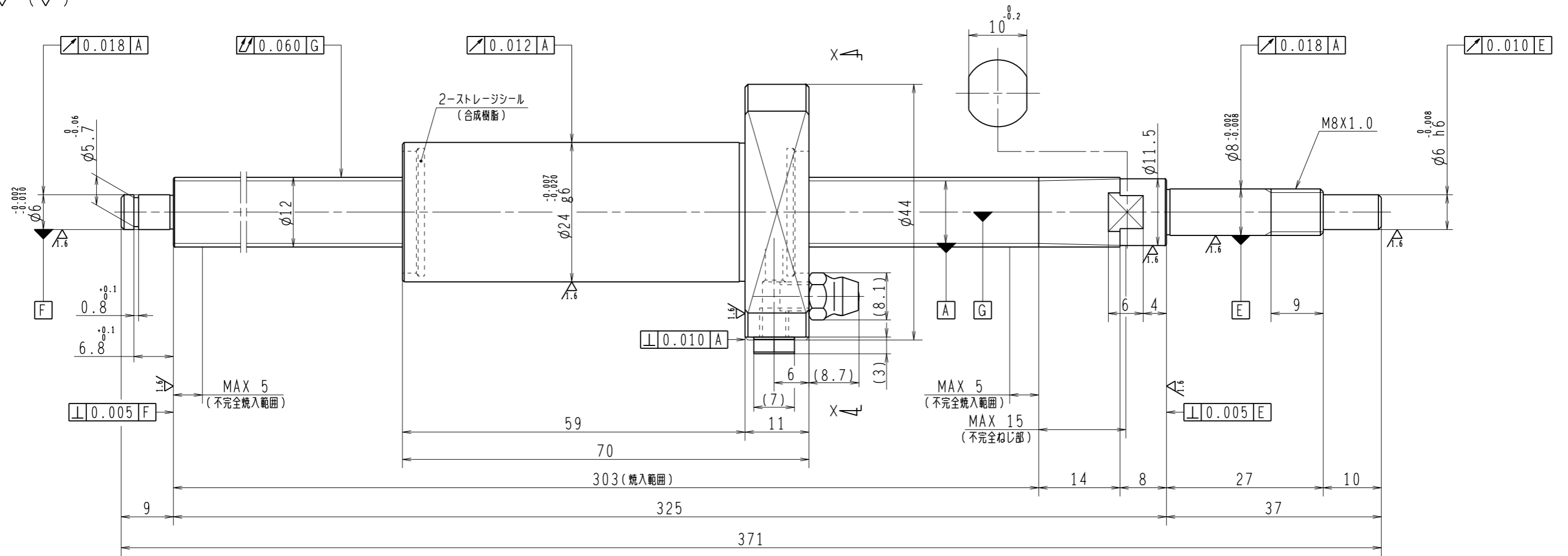


6.3/ (✓)



1. ストレージシールの啓動トルクは2.0N・cm以下です
2. グリスニップルとプラグは入れ替え可能です。タップ穴サイズはM5X0.8となります
3. 記載なサイズ形状は予告無く変更する場合があります
4. 許容回転数を超過して使用する場合はNSKにご相談ください

予圧トルク仕様				ボールねじ仕様					
予圧荷重 (基準値)	100	N	許容範囲	0.9 ~ 4.9	N-cm	ナット形式	BSS1230-2E	リード	30
測定条件	回転速度	100	min ⁻¹	基本動定格荷重	2150	N	ねじ軸谷径	10.2	
	潤滑剤	油: 粘度 ISO VG68		Ca			B C D	12.3	
普通公差	公差指示のない寸法は、JIS B 0405-mによる			基本静定格荷重	3610	N	BCDのリード角	37° 49'	
使用条件	最大軸方向荷重	N	最高回転速度	min ⁻¹	潤滑剤	グリース	ねじれ方向	右	
							ねじ方向	右	
移動量誤差	移動量誤差	移動量誤差	移動量誤差	移動量誤差	移動量誤差	移動量誤差	ボール溝部と焼入指定部の表面かたさ	鋼球径	2.000
							ねじ部有効長さ	ナット	HRC58~62
精度	T	0	ep	0.023	uv	0.018	軸方向すきま	0	
	uv	0.018	uv300	0.018			精度等級すきま記号	C5Z	
							許容回転数	固定-支持	5000 min ⁻¹
							封入潤滑剤	NSKグリース PS2	
承認							貴社図番		
検図							コンパクトFAシリーズ	尺度	2:1
設計							BSS1230-2E	図番	
製図							名番	PSS1230N1D0371	日付