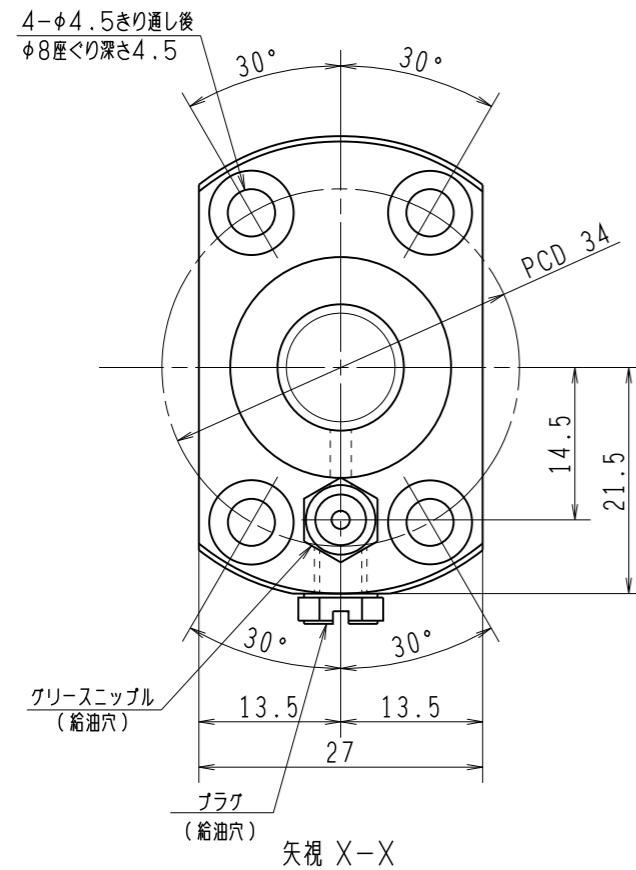
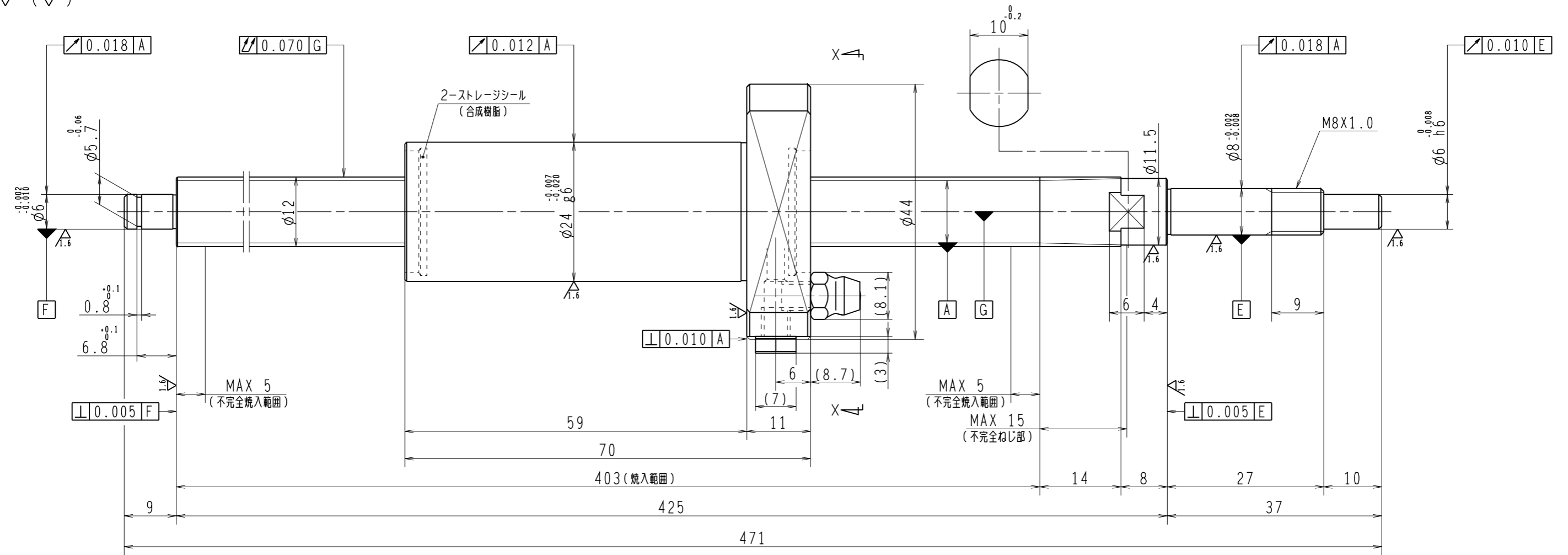


6.3/ (✓)



1. ストレージシールの啓動トルクは2.0N・cm以下です
2. グリスニップルとプラグは入れ替え可能です。タップ穴サイズはM5X0.8となります
3. 記載なサイズ形状は予告無く変更する場合があります
4. 許容回転数を超過して使用する場合はNSKにご相談ください

予圧トルク仕様			ボールねじ仕様								
予圧荷重 (基準値)	100 N	許容範囲	0.9 ~ 4.9 N-cm	ナット形式	BSS1230-2E	リード	30				
測定条件	回転速度	100 min ⁻¹	基本動定格荷重 Ca	2150 N	ねじ軸谷径	10.2					
	潤滑剤	油: 粘度 ISO VG68		基本静定格荷重 Coa		3610 N	B C D	12.3			
普通公差	公差指示のない寸法は、JIS B 0405-mによる			ボール溝部と 焼入指定部の 表面かたさ	輪	HRC58~62	鋼球径	2.000			
使用条件	最大軸方向荷重	N	移動量誤差	リード精度		精度	HRC58~62	鋼球径	2.000		
	最高回転速度	min ⁻¹		T	0	ナット	HRC58~62	スパーサーボール比			
	軸取付方法			ep	0.027				軸方向すきま	0	
	潤滑剤	グリス	v300	0.020				精度等級すきま記号	C5Z		
			v300	0.018							
符号	日付	切替番号	記事	承認者	変更者	製図					
			承認				貴社				
			検図				図番				
			設計				コンパクトFAシリーズ				
			製図				BSS1230-2E		尺度	2:1	
							名番		PSS1230N1D0471	図番	
							封入潤滑剤		NSKグリス PS2	日付	