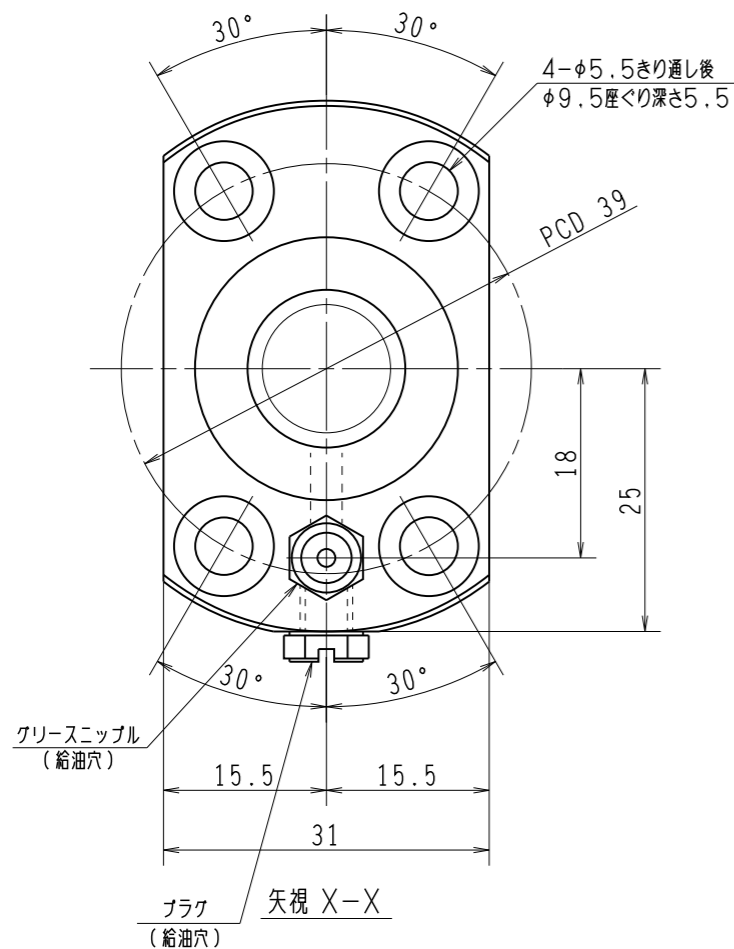
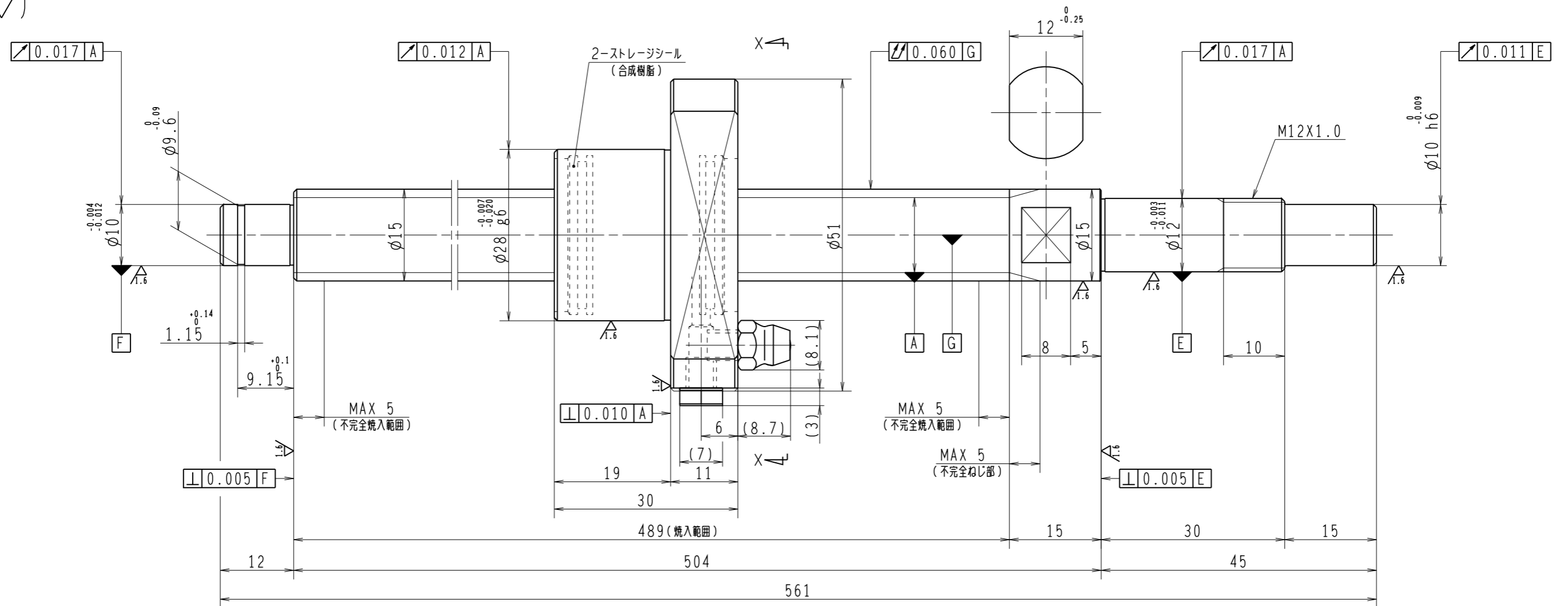


6.3/ (✓)



1. ストレージシールの啓動トルクは2.0N・cm以下です
2. グリースニップルとプラグは入れ替え可能です。タップ穴サイズはM5X0.8となります
3. 記載な尺寸形状は予告無く変更する場合があります
4. 許容回転数を超えて使用する場合はNSKにご相談ください

予 圧 ト ル ク 仕 様				ボ ー ル ね じ 仕 様							
予圧荷重 (基準値)	150	N	許容範囲	0.4 ~ 9.8	N-cm	ナット形式	BSS1505-3E	リード	5		
測定条件	回転速度	100 min ⁻¹	潤滑剤	油: 粘度 ISO VG68		基本動定格荷重 Ca	5460 N	ねじ軸谷径	12.6		
	基本静定格荷重 Coa	10200 N		BCDのリード角	5° 52'						
普通公差	公差指示のない寸法は、JIS B 0405-mによる					基本静定格荷重 Coa	10200 N	ねじれ方向	右		
使用条件		リード		精 度		ボール溝部と 焼入指定部の 表面かたさ	輪	HRC58~62	鋼球径	2.7781	
最大軸方向荷重	N	移動量誤差		T	0		ナット	HRC58~62	スパーサーボール比	7/64	
最高回転速度	min ⁻¹	ねじ部有効長さ		ep	0.027	許容回転数	固定-支持	5000 min ⁻¹	精度等級すきま記号	C5Z	
軸取付方法				v _u	0.020		封入潤滑剤	NSKグリース LR3			
潤滑剤	グリース			v ₃₀₀	0.018						
承認				貴社 図番							
検図				コンパクトFAシリーズ BSS1505-3E				尺度	2:1	⊕ - ㊄	
設計				名番				PSS1505N1D0561		図番	日付
製図				符号							