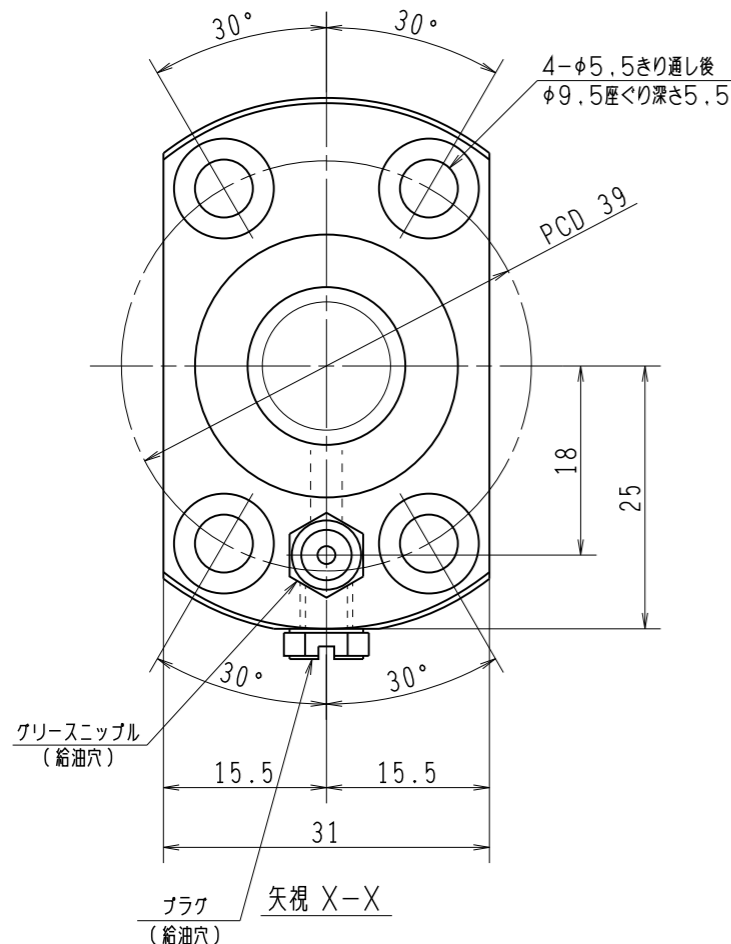
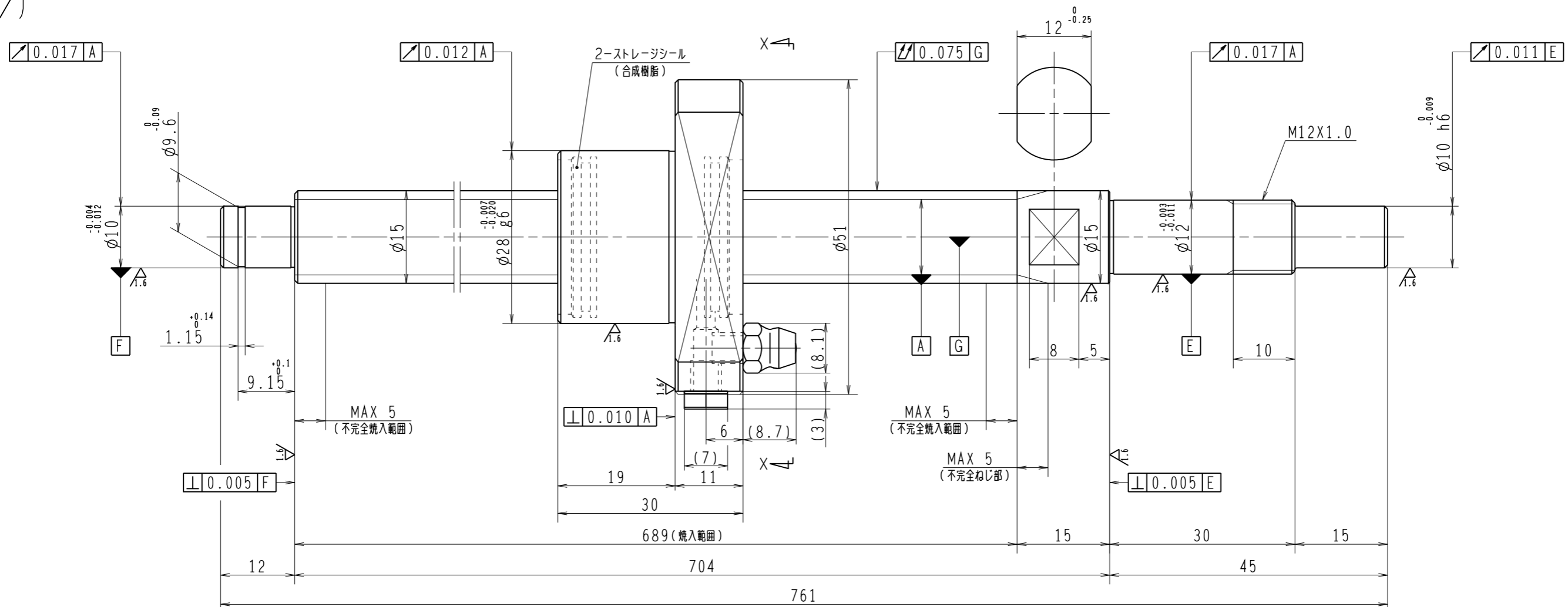


6.3/ (✓)



1. ストレージシールの啓動トルクは2.0N・cm以下です
2. グリースニップルとプラグは入れ替え可能です。タップ穴サイズはM5X0.8となります
3. 記載なサイズ形状は予告無く変更する場合があります
4. 許容回転数を超過して使用する場合はNSKにご相談ください

予 圧 ト ル ク 仕 様				ボ ー ル ね じ 仕 様			
予圧荷重 (基準値)	150	N	許容範囲	0.4 ~ 11.8 N-cm	ナット形式	BSS1505-3E	
測定条件	回転速度	100 min <sup>-1</sup>	潤滑剤	油: 粘度 ISO VG68	基本動定格荷重 Ca	5460	N
普通公差	公差指示のない寸法は、JIS B 0405-mによる			基本静定格荷重 Coa	10200	N	
使用条件	最大軸方向荷重	N	最高回転速度	min <sup>-1</sup>	ボール溝部と焼入指定部の表面かたさ	輪	HRC58~62
軸取付方法	潤滑剤	グリース	移動量誤差	移動量誤差	ナット	HRC58~62	鋼球径
精度	リード	0	ねじ部有効長さ	ねじ部有効長さ	スパーサーボール比		7/64
精度	ep	0.035			軸方向すきま		0
精度	vu	0.025			精度等級すきま記号		C5Z
精度	v300	0.018			許容回転数	固定-支持	3600 min <sup>-1</sup>
					封入潤滑剤	NSKグリース LR3	
承認					貴社	図番	
検図					コンパクトFAシリーズ	尺度	2:1
設計					BSS1505-3E	図番	
製図					名番	PSS1505N1D0761	日付
符号	日付	切替番号	記事	承認者	変更者	製図	