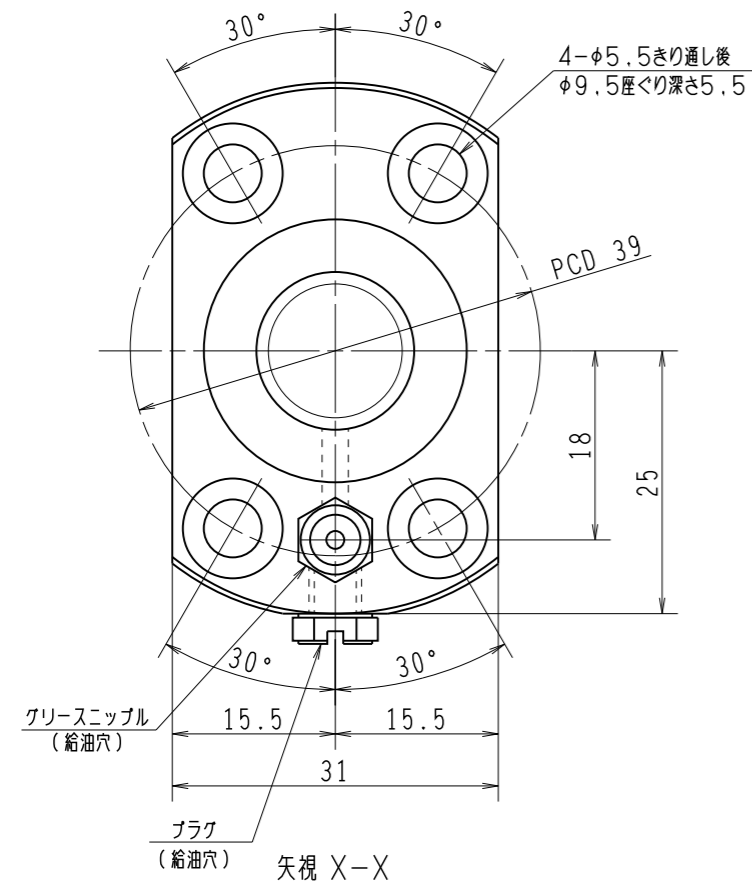
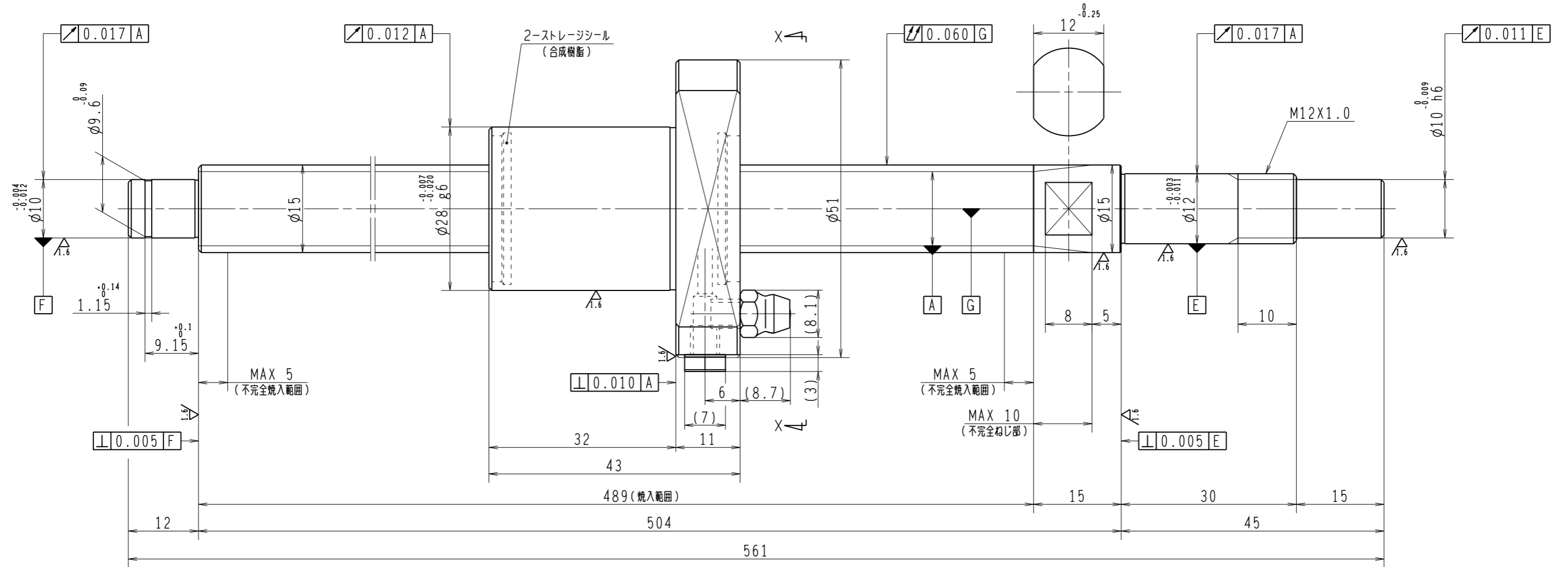


6.3/ (✓)



1. ストレージシールの啓動トルクは2.0N・cm以下です
2. グリスニップルとプラグは入れ替え可能です。タップ穴サイズはM5X0.8となります
3. 記載なサイズ形状は予告無く変更する場合があります
4. 許容回転数を超えて使用する場合はNSKにご相談ください

予 圧 ト ル ク 仕 様				ボ ー ル ね じ 仕 様							
予圧荷重 (基準値)	150	N	許容範囲	0.4 ~ 9.8	N-cm	ナット形式	BSS1510-3E	リ ー ド	10		
測定条件	回転速度	100 min <sup>-1</sup>	潤滑剤	油: 粘度 ISO VG68		基本動定格荷重	Ca	5460	N	ねじ軸谷径	12.6
	基本静定格荷重	Co		10200	N	BCDのリード角	11° 36'				
普通公差	公差指示のない寸法は、JIS B 0405-mによる					基本静定格荷重	Coa	10200	N	ねじれ方向	右
使用条件		リ ー ド		精 度		ボール溝部と 焼入指定部の 表面かたさ	軸	HRC58~62	鋼 球 径	2.7781	
最大軸方向荷重	N		T		0		ナット	HRC58~62	スパーサーボール比	7/64	
最高回転速度	min <sup>-1</sup>		ep		0.027				軸方向すきま	0	
軸取付方法	グリース		Vu		0.020				精度等級すきま記号	C5Z	
潤滑剤	グリース		V300		0.018			許容回転数	固定-支持	5000 min <sup>-1</sup>	
			移動量誤差					封入潤滑剤	NSKグリース LR3		
			ねじ部有効長さ								
			承認					貴社 図番			
			検図					コンパクトFAシリーズ BSS1510-3E	尺 度	2:1	
			設計					名 番	PSS1510N1D0561	日 付	
			製図					図 番			
符号	日付	切替番号	記事	承認者	変更者	製図					