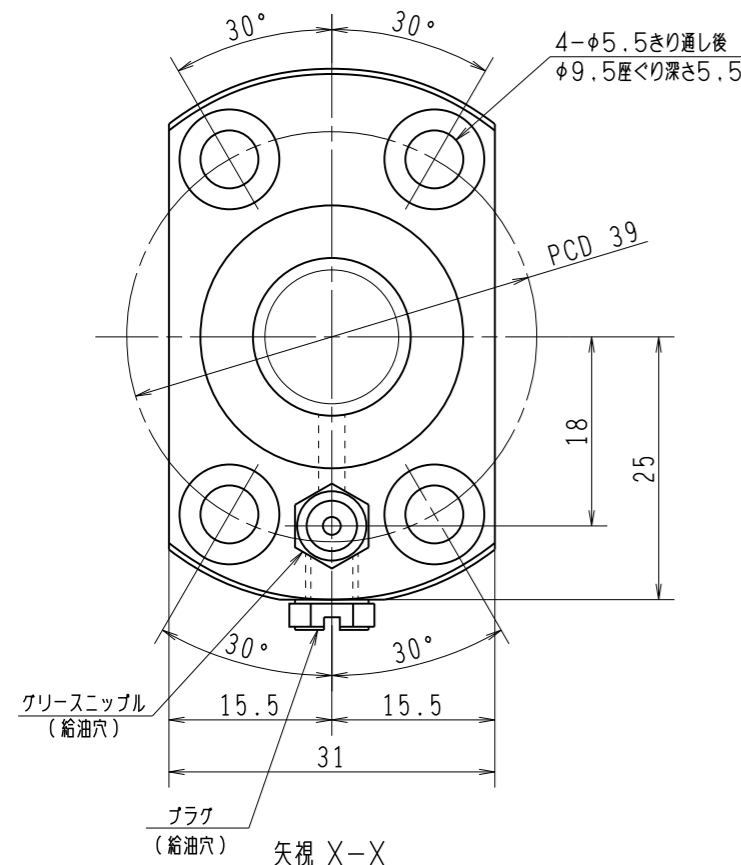
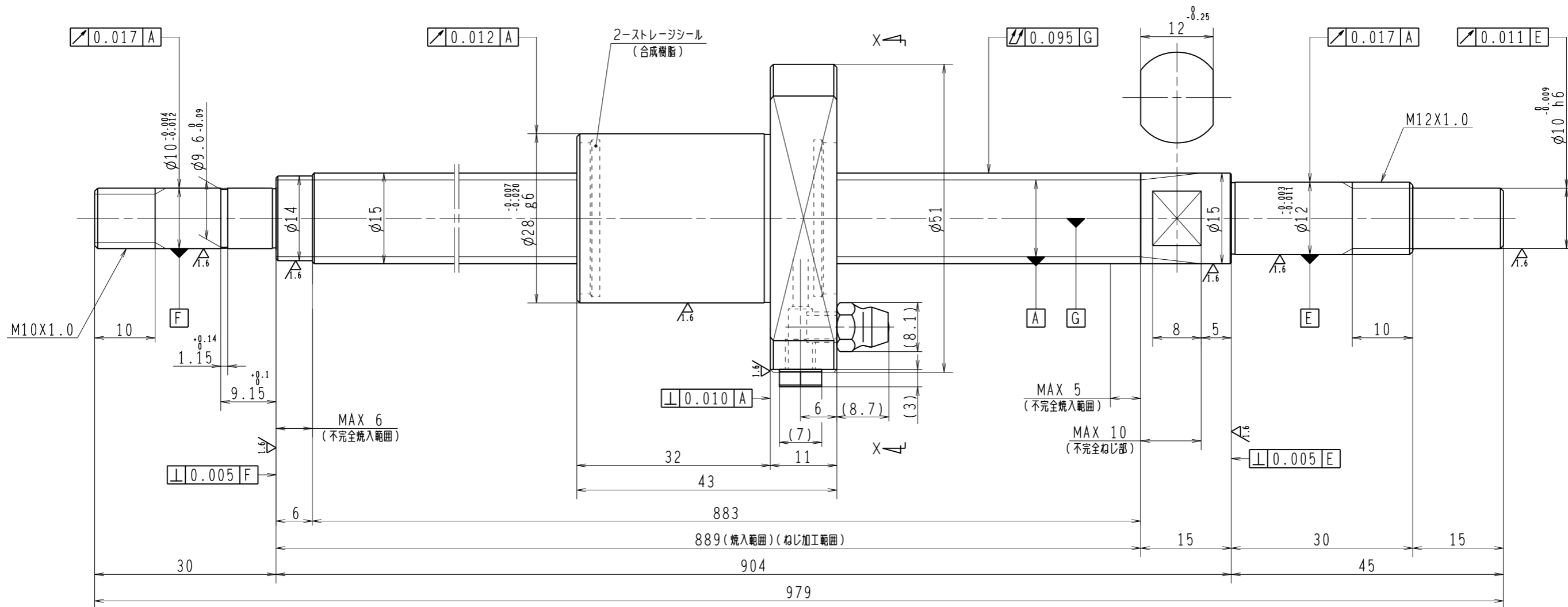


6.3/ (✓)



1. ストレージールの啓動トルクは2.0N・cm以下です
2. グリースニップルとプラグは入れ替え可能です。タップ穴サイズはM5X0.8となります
3. 記載な尺寸形状は予告無く変更する場合があります
4. 許容回転数を超えて使用する場合はNSKにご相談ください

予 圧 ト ル ク 仕 様				ボ ー ル ね じ 仕 様						
予圧荷重 (基準値)	150	N	許容範囲	0.4 ~ 11.8	N-cm	ナット形式	BSS1510-3E	リ ー ド	10	
測定条件	回転速度	100	min^{-1}	基本動定格荷重	Ca	5460	N	ね じ 軸 谷 径	12.6	
	潤滑剤	油	粘度	ISO VG68	基本静定格荷重	Coa	10200	N	ね じ 軸 径	15.5
普通公差	公差指示のない寸法は、JIS B 0405-mによる			ボール溝部と焼入指定部の表面かたさ	輪	HRC58~62	鋼 球 径	2.7781	7/64	
使用条件	リ ー ド 精 度			ナット	HRC58~62	スパーサーボール比	軸 方 向 ず ま	0		
最大軸方向荷重	N			移動量誤差		許容回転数	固定-支持	2200	min^{-1}	
最高回転速度	min^{-1}				固定-固定	3400	min^{-1}	精度等級すきま記号	C5Z	
軸取付方法					封入潤滑剤	NSKグリース LR3				
潤滑剤	グリース				承認					
承認				貴社 図番						
検図				コンパクトFAシリーズ BSS1510-3E				尺 度	2:1	
設計				名 番				PSS1510N1D0979	図 番	
製図				符 号				日 付		