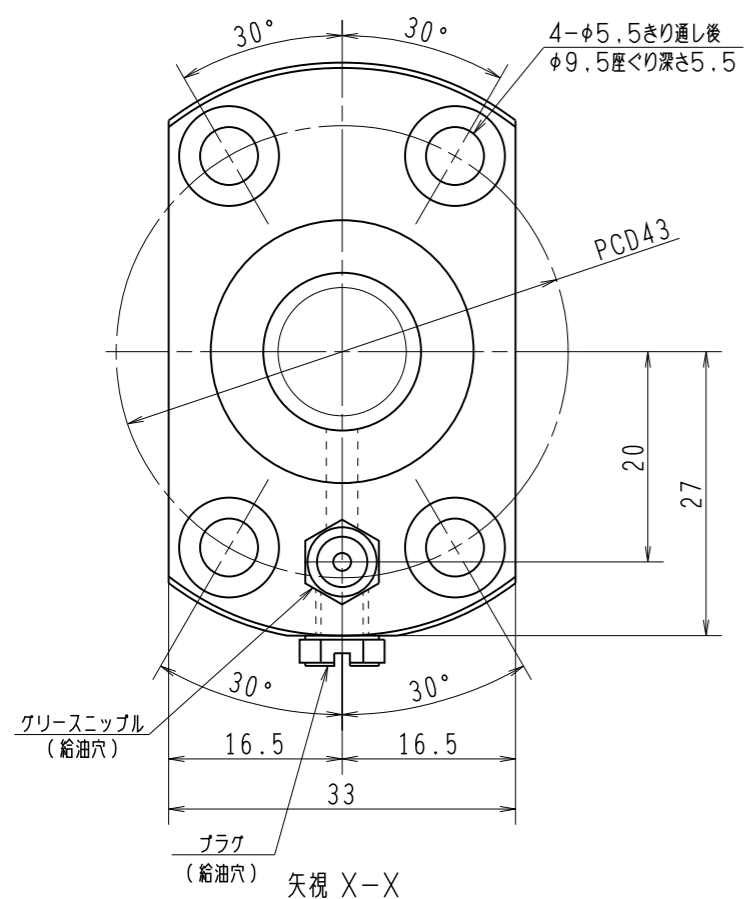
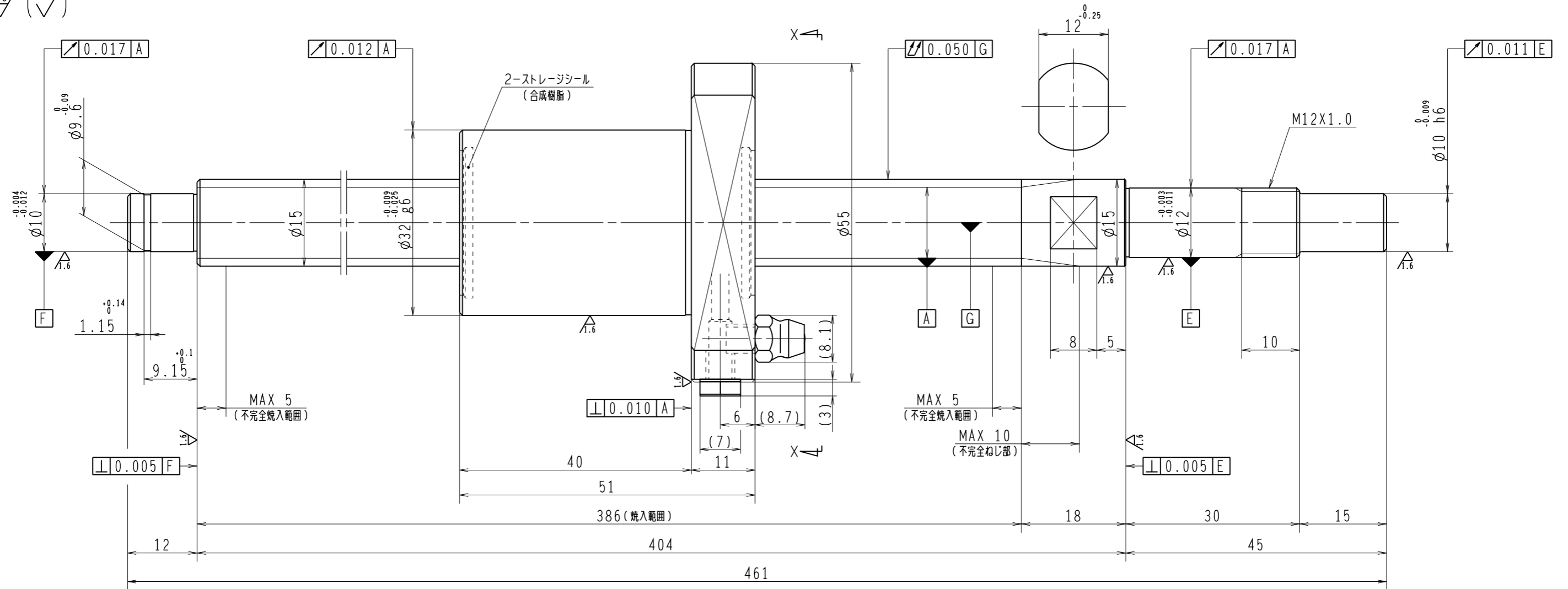


6.3/ (✓)



1. ストレージシールの啓動トルクは2.0N・cm以下です
2. グリースニップルとプラグは入れ替え可能です。タップ穴サイズはM5X0.8となります
3. 記載なサイズ形状は予告無く変更する場合があります
4. 許容回転数を超過して使用する場合はNSKにご相談ください

予圧トルク仕様				ボールねじ仕様					
予圧荷重 (基準値)	150	N	許容範囲	0.8 ~ 10.8	N-cm	ナット形式	BSS1520-2E	リード	20
測定条件	回転速度	100	min ⁻¹	基本動定格荷重	Ca	5070	N	ねじ軸谷径	12.2
	潤滑剤	油: 粘度 ISO VG68			BCD	15.5			
普通公差	公差指示のない寸法は、JIS B 0405-mによる			基本静定格荷重	Coa	8730	N	BCDのリード角	22° 20'
使用条件	最大軸方向荷重	N	最高回転速度	min ⁻¹	潤滑剤	グリース	ボール溝部と焼入指定部の表面かたさ	輪	HRC58~62
								ナット	HRC58~62
リード	精度	T	0	ep	0.025	移動量誤差	ねじ部有効長さ	鋼球径	3.175
		vu	0.020	vu300	0.018			スパーサーボール比	0
許容回転数	固定-支持	5000	min ⁻¹	精度等級すきま記号	C5Z	封入潤滑剤	NSKグリース LR3		
承認	検図	設計	製図	承認者	変更者	貴社図番		尺	2:1
符号	日付	切替番号	記事	承認者	変更者	名番	PSS1520N1D0461	図番	