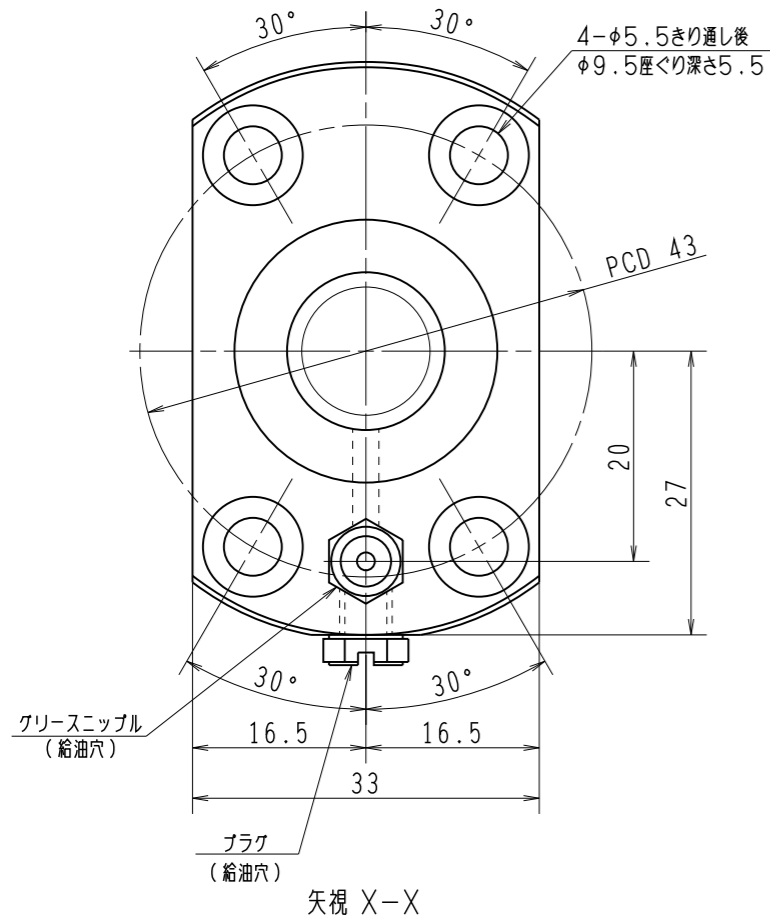
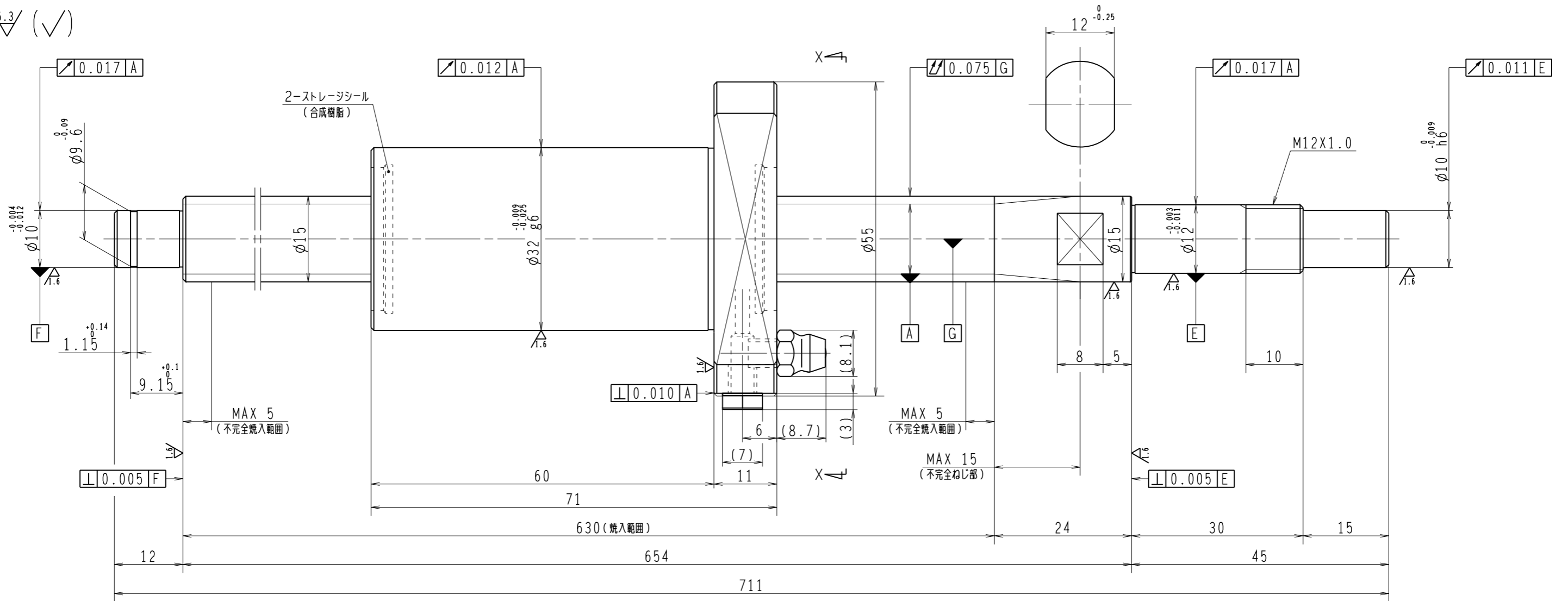


6.3/ (✓)



1. ストレージシールの啓動トルクは2.0N・cm以下です
2. グリスニップルとプラグは入れ替え可能です。タップ穴サイズはM5×0.8となります
3. 記載なサイズ形状は予告無く変更する場合があります
4. 許容回転数を超えて使用する場合はNSKにご相談ください

| 予圧トルク仕様    |                            |                |                   | ボールねじ仕様           |                |           |            |                   |    |
|------------|----------------------------|----------------|-------------------|-------------------|----------------|-----------|------------|-------------------|----|
| 予圧荷重 (基準値) | 150                        | N              | 許容範囲              | 0.8 ~ 13.8        | N-cm           | ナット形式     | BSS1530-2E | リード               | 30 |
| 測定条件       | 回転速度                       | 100            | min <sup>-1</sup> | 基本動定格荷重 Ca        | 5070           | N         | ねじ軸谷径      | 12.2              |    |
|            | 潤滑剤                        | 油: 粘度 ISO VG68 | 基本静定格荷重 Coa       |                   | 8730           | N         | B C D      | 15.5              |    |
| 普通公差       | 公差指示のない寸法は、JIS B 0405-mによる |                |                   | BCDのリード角          | 31° 38'        | ねじれ方向     | 右          |                   |    |
| 使用条件       | リード精度                      |                |                   | ボール溝部と焼入指定部の表面かたさ | 輪              | HRC58~62  | 鋼球径        | 3.175             |    |
| 最大軸方向荷重    | N                          |                |                   | ナット               | HRC58~62       | スパーサーボール比 | 1/8        |                   |    |
| 最高回転速度     | min <sup>-1</sup>          |                |                   | 移動量誤差             |                |           | 軸方向すきま     | 0                 |    |
| 軸取付方法      | グリス                        |                |                   | ねじ部有効長さ           | 許容回転数 固定-支持    |           | 4500       | min <sup>-1</sup> |    |
| 潤滑剤        | グリス                        |                |                   | 封入潤滑剤             | NSKグリス LR3     |           | 精度等級すきま記号  | C5Z               |    |
| 承認         |                            |                |                   | 貴社図番              |                |           |            |                   |    |
| 検図         |                            |                |                   | コンパクトFAシリーズ       | BSS1530-2E     |           | 尺度         | 2:1               |    |
| 設計         |                            |                |                   | 名番                | PSS1530N1D0711 |           | 図番         |                   |    |
| 製図         |                            |                |                   | 符号                | 日付             |           |            |                   |    |