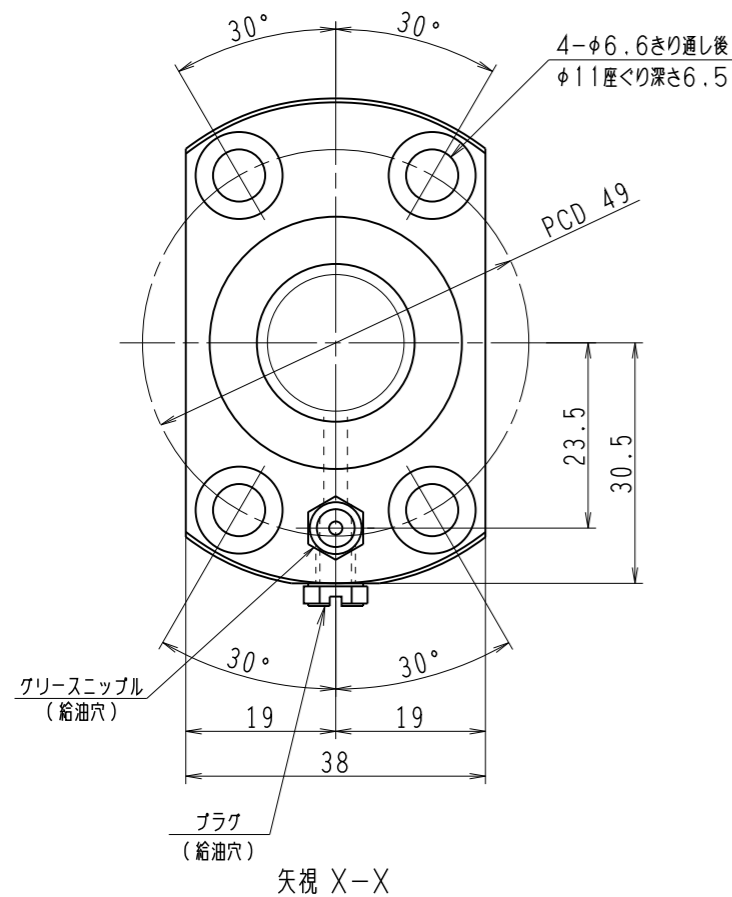
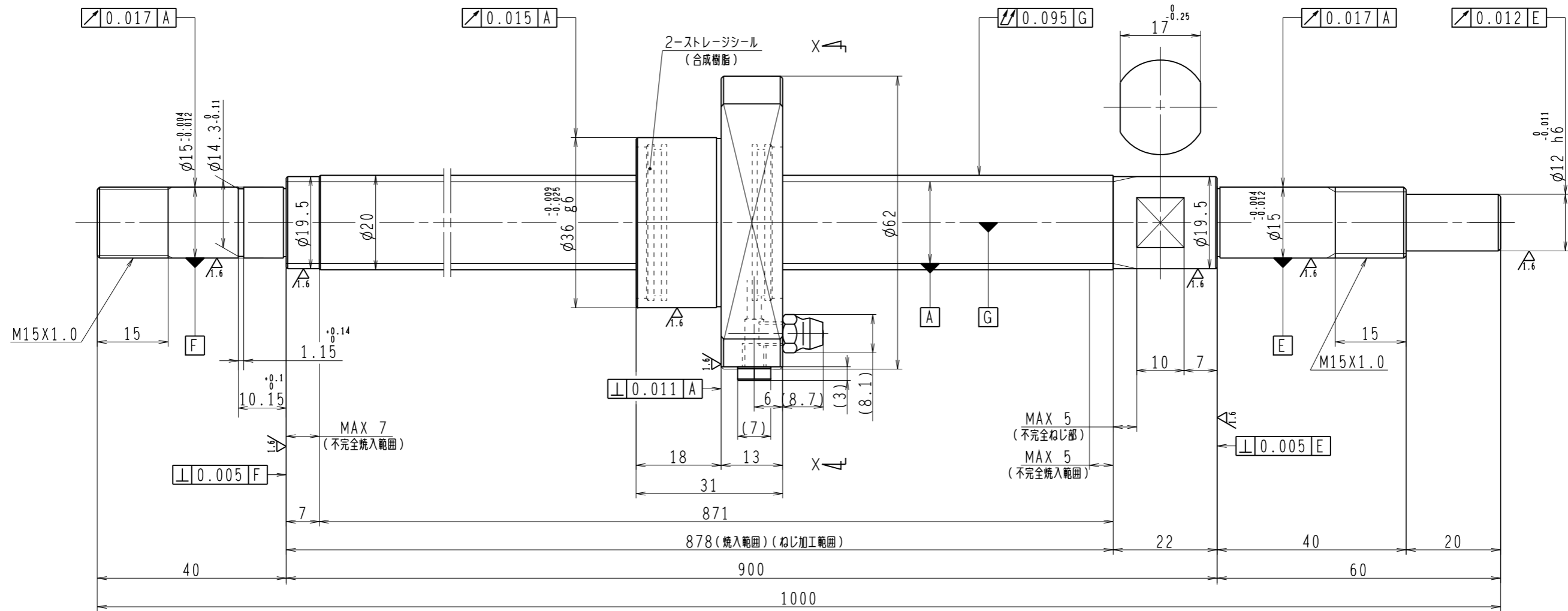


6.3/ (✓)



1. ストレージシールの啓動トルクは3.0N・cm以下です
2. グリスニップルとプラグは入れ替え可能です。タップ穴サイズはM5X0.8となります
3. 記載なサイズ形状は予告無く変更する場合があります
4. 許容回転数を超えて使用する場合はNSKにご相談ください

予 圧 ト ル ク 仕 様				ボ ー ル ね じ 仕 様			
予圧荷重 (基準値)	200	N	許容範囲	0.4 ~ 11.8 N-cm	ナット形式	BSS2005-3E	
測定条件	回転速度	100 min ⁻¹			回路数	2.7X1	
	潤滑剤	油: 粘度 ISO VG68			基本定格荷重 Ca	8790	N
					基本静定格荷重 Coa	18500	N
普通公差	公差指示のない寸法は、JIS B 0405-mによる						
使用条件	リ ー ド 精 度			ボール溝部と焼入指定部の表面かたさ			
最大軸方向荷重	N			T	輪 HRC58~62		
最高回転速度	min ⁻¹			ep	ナット HRC58~62		
軸取付方法	移動量誤差			v _v	鋼 球 径 3.175		
潤滑剤	ねじ部有効長さ			v ₃₀₀	スパーサーボール比 1/8		
				v ₃₀₀	軸方向すきま 0		
					許容回転数	固定-支持	3200 min ⁻¹
						固定-固定	4700 min ⁻¹
					封入潤滑剤	NSKグリース LR3	
					承認	貴社 図番	
					検図	コンパクトFAシリーズ BSS2005-3E	
					設計	尺度	3:2
					製図	図番	
符号	日付	切替番号	記事	承認者	変更者	名番	PSS2005N1D1000
						日付	