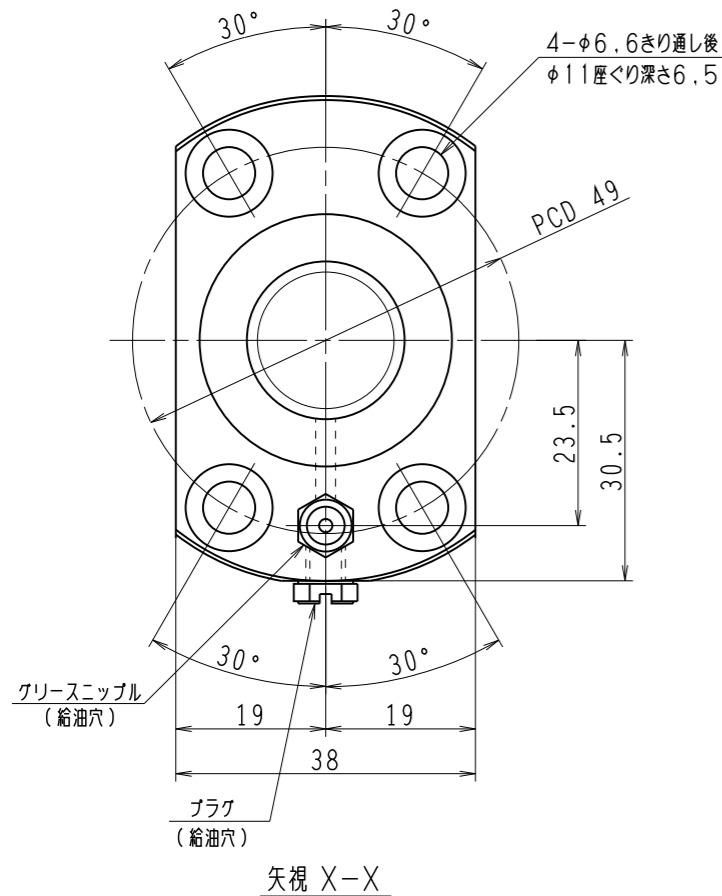
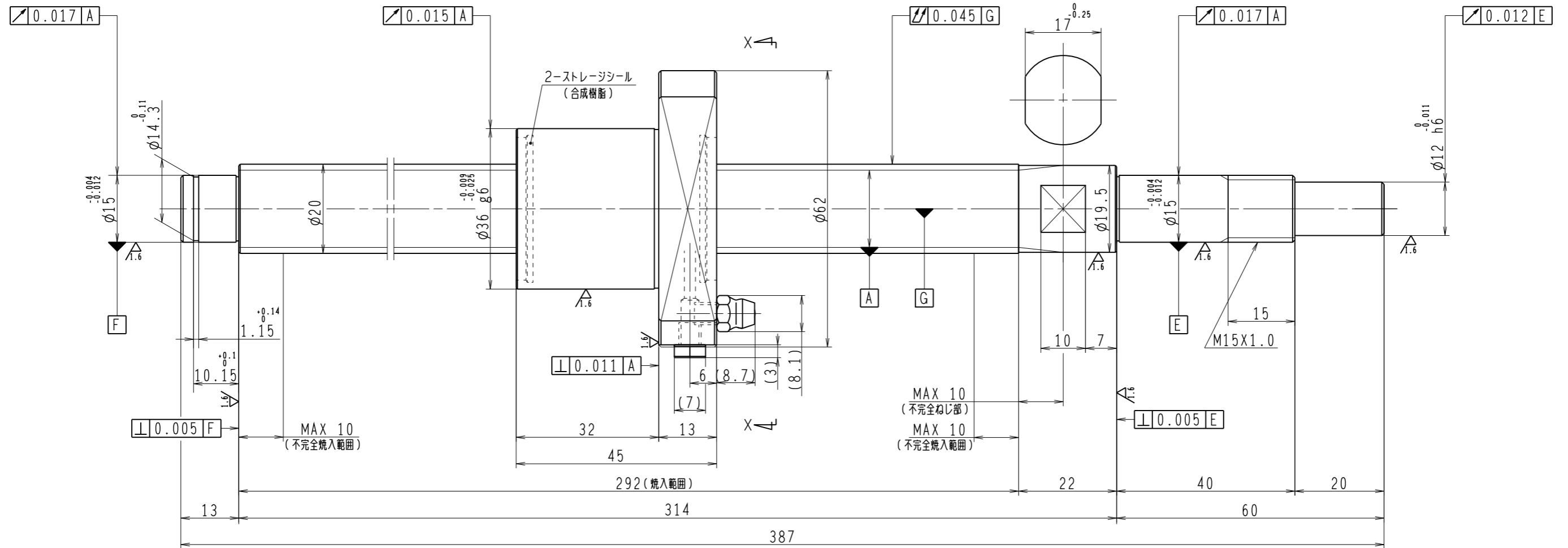


6.3/ (✓)



1. ストレージシールの啓動トルクは3.0N・cm以下です
2. グリスニップルとプラグは入れ替え可能です。タップ穴サイズはM5X0.8となります
3. 記載な尺寸形状は予告無く変更する場合があります
4. 許容回転数を超過して使用する場合はNSKにご相談ください

予圧トルク仕様				ボールねじ仕様						
予圧荷重 (基準値)	200	N	許容範囲	1.2 ~ 9.3	N-cm	ナット形式	BSS2010-3E	リード	10	
測定条件	回転速度	100	潤滑剤	油: 粘度 ISO VG68		基本動定格荷重 Ca	8790	N	ねじ軸谷径	17.2
						基本静定格荷重 Coa	18500	N	B C D	20.5
普通公差	公差指示のない寸法は、JIS B 0405-mによる					ボール溝部と焼入指定部の表面かたさ	輪	HRC58~62	鋼球径	3.175
最大軸方向荷重	N			移動量誤差		ナット	HRC58~62	スパーサーボール比	1/8	
最高回転速度	min <sup>-1</sup>			ねじ部有効長さ				軸方向すきま	0	
軸取付方法	グリス							精度等級すきま記号	C5Z	
潤滑剤	グリス					許容回転数	固定-支持	5000	min <sup>-1</sup>	
						封入潤滑剤	NSKグリス LR3			
承認						貴社	図番			
検図						コンパクトFAシリーズ	BSS2010-3E			
設計						名番	PSS2010N1D0387			
製図						図番	日付			
符号	日付	切替番号	記事	承認者	変更者	製図				