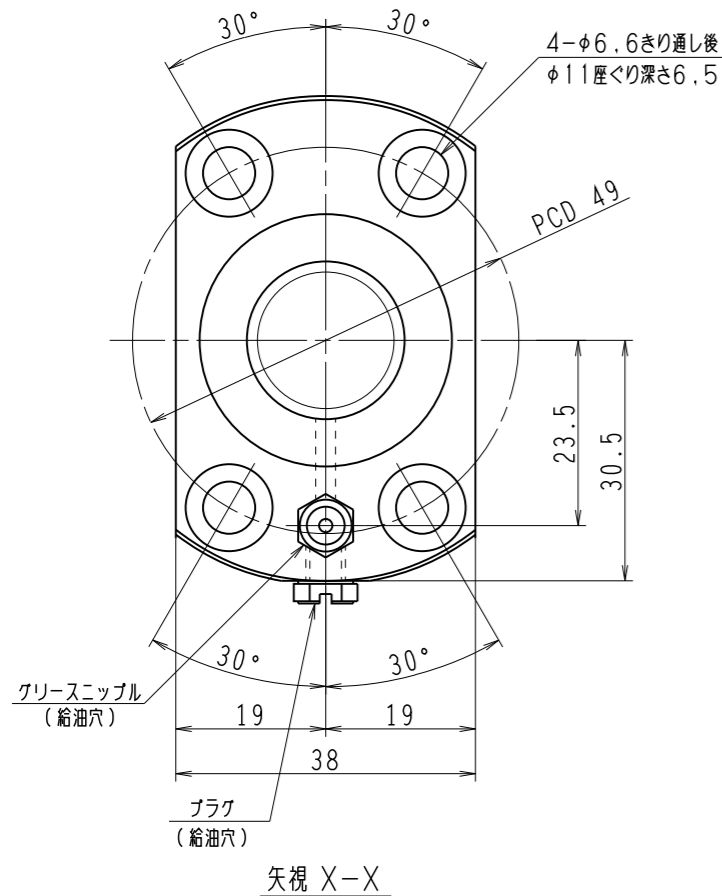
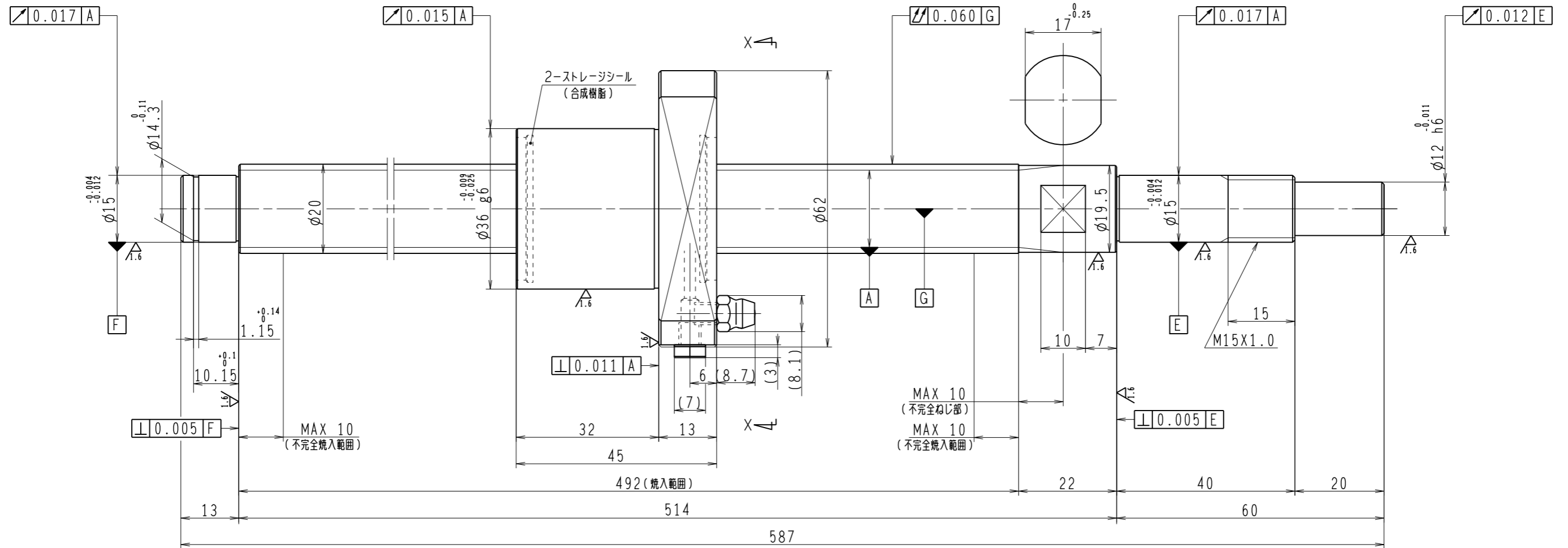


6.3/ (✓)



1. ストレージシールの啓動トルクは3.0N・cm以下です
2. グリースニップルとプラグは入れ替え可能です。タップ穴サイズはM5X0.8となります
3. 記載なサイズ形状は予告無く変更する場合があります
4. 許容回転数を超過して使用する場合はNSKにご相談ください

予圧トルク仕様				ボールねじ仕様				
予圧荷重 (基準値)	200 N	許容範囲	0.8 ~ 10.8 N-cm	ナット形式	BSS2010-3E	リード	10	
測定条件	回転速度	100 min <sup>-1</sup>	潤滑剤	基本動定格荷重 Ca	8790 N	ねじ軸谷径	17.2	
	油: 粘度	ISO VG68						B C D
普通公差	公差指示のない寸法は、JIS B 0405-mによる			基本静定格荷重 Coa	18500 N	BCDのリード角	8°50'	
使用条件	リード精度			ボール溝部と焼入指定部の表面かたさ	輪	HRC58~62	鋼球径	3.175
最大軸方向荷重	N			ナット	HRC58~62	スパーサーボール比	1/8	
最高回転速度	min <sup>-1</sup>			移動量誤差			軸方向すきま	0
軸取付方法	グリース			ねじ部有効長さ	精度等級すきま記号		C5Z	
潤滑剤	グリース			許容回転数	固定-支持	5000 min <sup>-1</sup>		
				封入潤滑剤	NSKグリース LR3			
承認				貴社	図番			
検図				コンパクトFAシリーズ	BSS2010-3E			
設計				名番	PSS2010N1D0587			
製図				図番	日付			
符号	日付	切替番号	記事	承認者	変更者	製図		