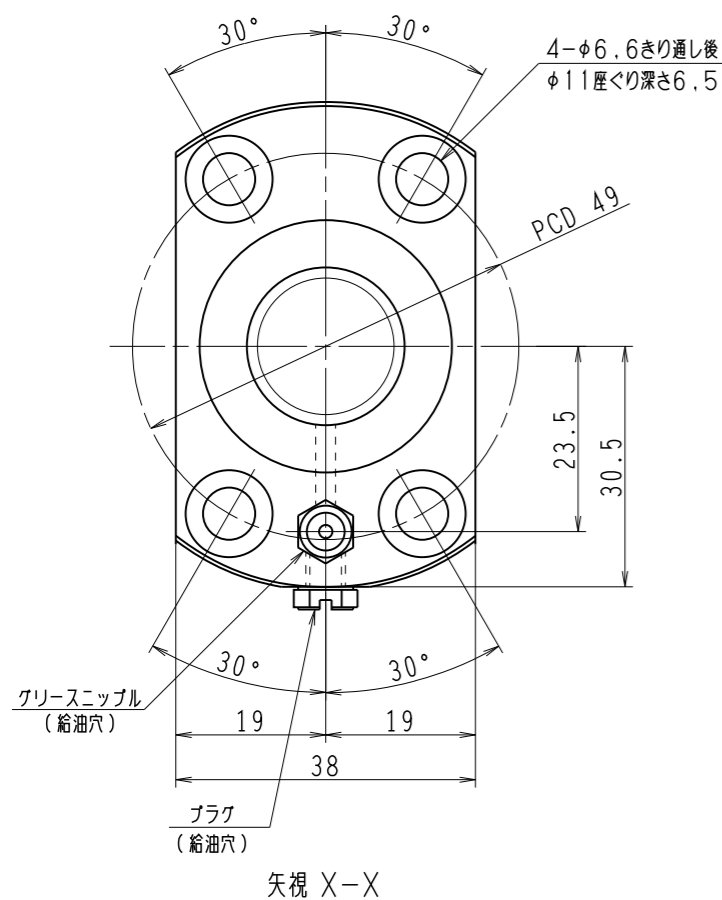
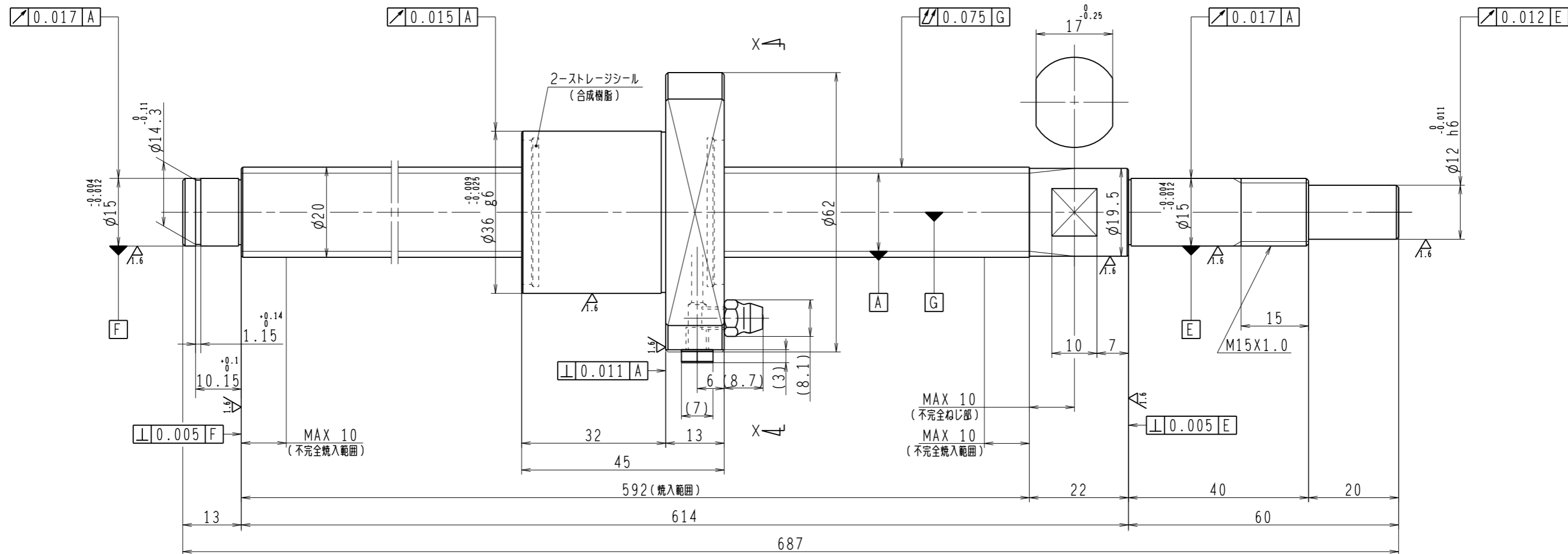


6.3/ (✓)



1. ストレージシールの啓動トルクは3.0N・cm以下です
2. グリースニップルとプラグは入れ替え可能です。タップ穴サイズはM5X0.8となります
3. 記載なサイズ形状は予告無く変更する場合があります
4. 許容回転数を超過して使用する場合はNSKにご相談ください

予圧トルク仕様				ボールねじ仕様				
予圧荷重 (基準値)	200 N	許容範囲	0.8 ~ 10.8 N-cm	ナット形式	BSS2010-3E	リード	10	
測定条件	回転速度	100 min ⁻¹	潤滑剤	基本動定格荷重 Ca	8790 N	ねじ軸谷径	17.2	
	油: 粘度	ISO VG68					B C D	20.5
普通公差	公差指示のない寸法は、JIS B 0405-mによる			基本静定格荷重 Coa	18500 N	BCDのリード角	8°50'	
使用条件	最大軸方向荷重	N	最高回転速度	min ⁻¹	潤滑剤	グリース	ねじれ方向	右
							移動量誤差	精度
軸取付方法	ねじ部有効長さ			移動量誤差	±ep	ねじ軸径	17.2	
潤滑剤	グリース			移動量誤差	±ep	ねじ軸径	17.2	
精度	ねじ部有効長さ			移動量誤差	±ep	ねじ軸径	17.2	
許容回転数	固定-支持			5000 min ⁻¹	移動量誤差	±ep	ねじ軸径	17.2
封入潤滑剤	NSKグリース LR3			移動量誤差	±ep	ねじ軸径	17.2	
承認				移動量誤差	±ep	ねじ軸径	17.2	
検図				移動量誤差	±ep	ねじ軸径	17.2	
設計				移動量誤差	±ep	ねじ軸径	17.2	
製図				移動量誤差	±ep	ねじ軸径	17.2	
符号	日付	切替番号	記事	承認者	変更者	製図	名番	
							PSS2010N1D0687	