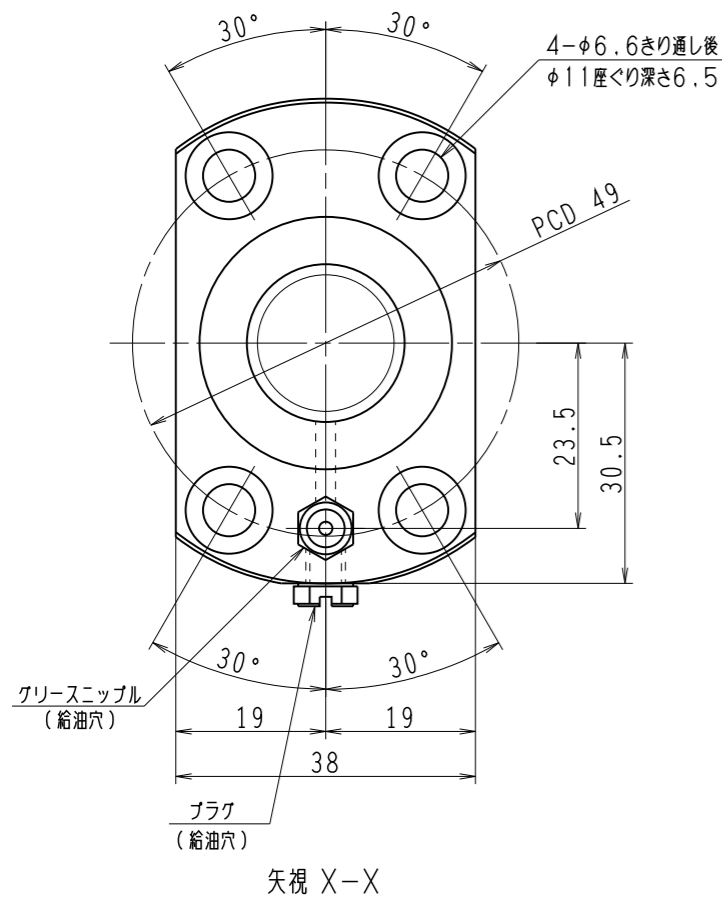
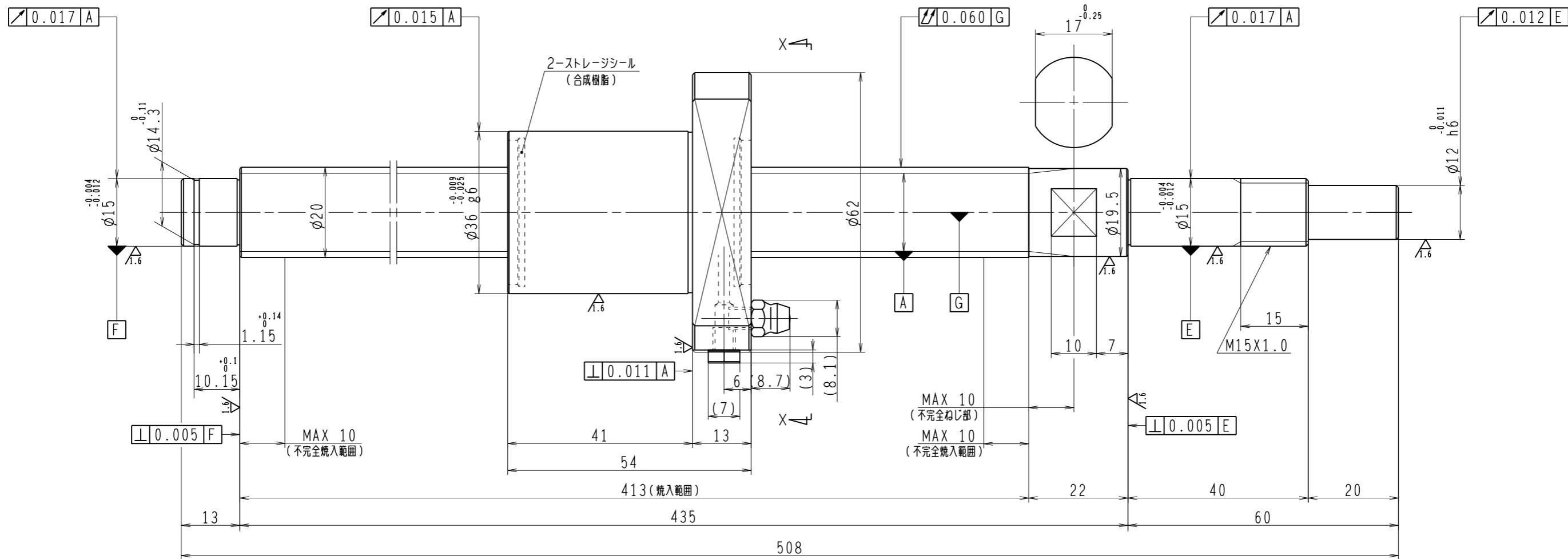


6.3/ (✓)



1. ストレージシールの啓動トルクは3.0N・cm以下です
2. グリスニップルとプラグは入れ替え可能です。タップ穴サイズはM5X0.8となります
3. 記載な寸法形状は予告無く変更する場合があります
4. 許容回転数を超過して使用する場合はNSKにご相談ください

予圧トルク仕様				ボールねじ仕様						
予圧荷重 (基準値)	200	N	許容範囲	1.4 ~ 11.8	N-cm	ナット形式	BSS2020-2E	リード	20	
測定条件	回転速度	100	$\text{min}^{-1}$	基本動定格荷重 Ca	5900	N	ねじ軸谷径	17.2		
	潤滑剤	油	粘度		ISO VG68	BCD		20.5		
普通公差	公差指示のない寸法は、JIS B 0405-mによる			基本静定格荷重 Coa	11700		N	BCDのリード角	17° 15'	
最大軸方向荷重	N			移動量誤差	ねじ部有効長さ	ボール溝部と 焼入指定部の 表面かたさ	軸	HRC58~62	鋼球径	3.175
	最高回転速度	$\text{min}^{-1}$					ナット	HRC58~62	スパーサーボール比	1/8
軸取付方法	グリス			精度	T	0	ねじれ方向	右	軸方向すきま	0
潤滑剤	グリス			精度	ep	0.027	精度等級すきま記号	C5Z		
				精度	$v_u$	0.020	許容回転数	固定-支持	5000	$\text{min}^{-1}$
				精度	$v_{300}$	0.018	封入潤滑剤	NSKグリス LR3		
承認				貴社 図番						
検図				コンパクトFAシリーズ BSS2020-2E	尺度	3:2				
設計				名番	PSS2020N1D0508	図番				
製図				符号			日付			