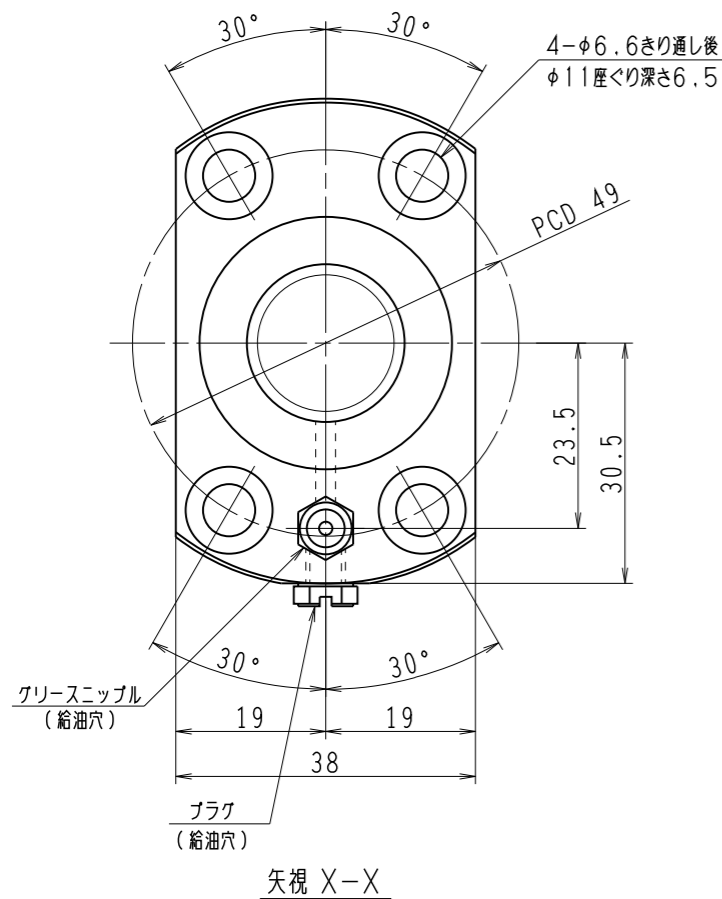
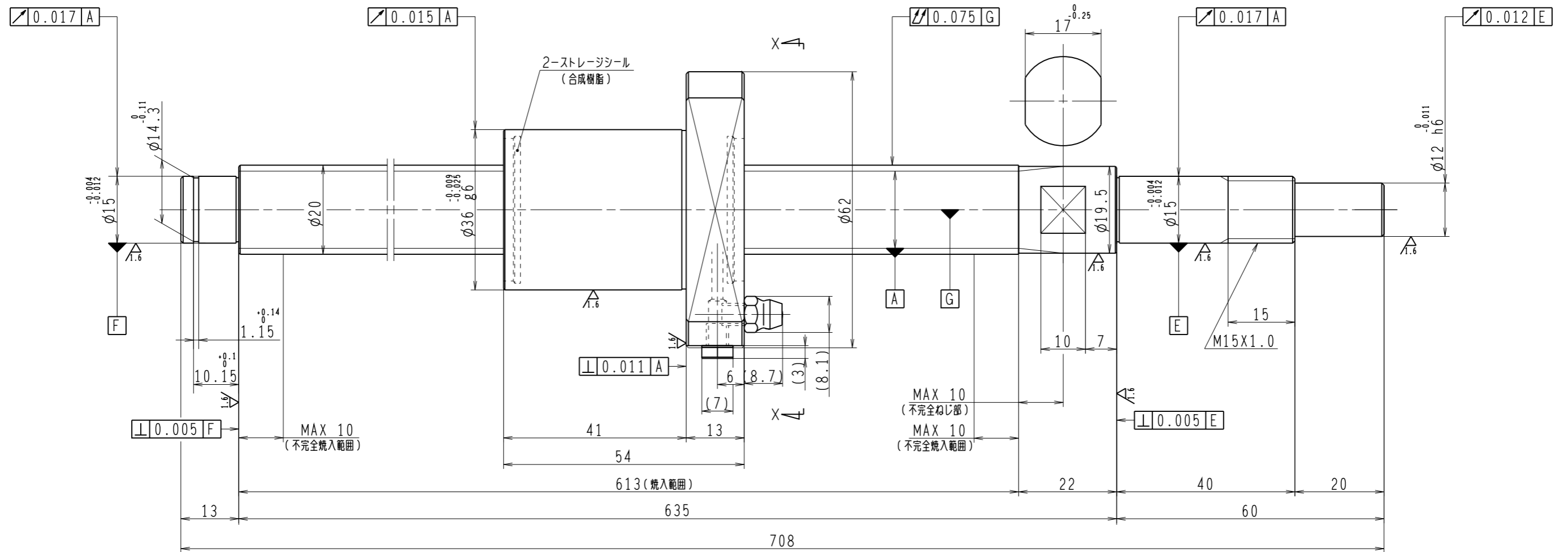


6.3/ (✓)



1. ストレージシールの啓動トルクは  $3.0N \cdot cm$  以下です
2. グリースニップルとプラグは入れ替え可能です。タップ穴サイズは  $M5 \times 0.8$  となります
3. 記載な寸法形状は予告無く変更する場合があります
4. 許容回転数を超過して使用する場合はNSKにご相談ください

予圧トルク仕様				ボールねじ仕様					
予圧荷重 (基準値)	200	N	許容範囲	1.4 ~ 11.8	N-cm	ナット形式	BSS2020-2E	リード	20
測定条件	回転速度	100	$min^{-1}$	基本動定格荷重 $C_a$	5900	N	ねじ軸谷径	17.2	
	潤滑剤	油	粘度		ISO VG68	B C D		20.5	
普通公差	公差指示のない寸法は、JIS B 0405-mによる			基本静定格荷重 $C_{0a}$	11700	N	BCDのリード角	$17^\circ 15'$	
使用条件	リード精度			ボール溝部と焼入指定部の表面かたさ	輪	HRC58~62	鋼球径	3.175	
最大軸方向荷重	N			ナット	HRC58~62	スパーサーボール比	1/8		
最高回転速度	$min^{-1}$			移動量誤差	ねじ部有効長さ	精度等級	C5Z		
軸取付方法									
潤滑剤	グリース			許容回転数	固定-支持	5000	$min^{-1}$		
				封入潤滑剤	NSKグリース LR3				
承認				貴社	図番				
検図				コンパクトFAシリーズ	BSS2020-2E				
設計				名番	PSS2020N1D0708				
製図				図番	日付				
符号	日付	切替番号	記事	承認者	変更者	製図			