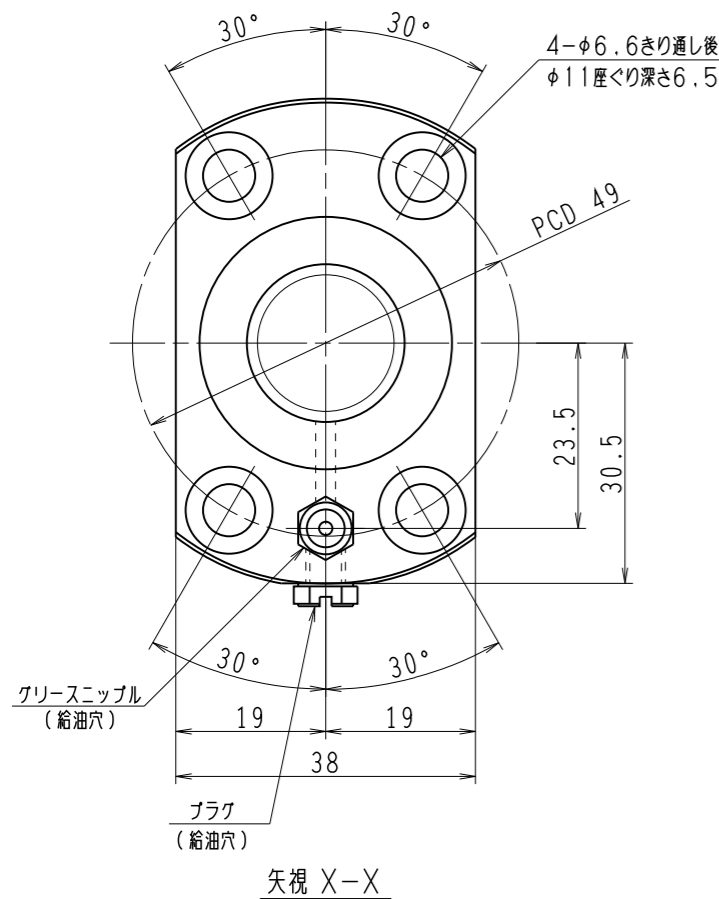
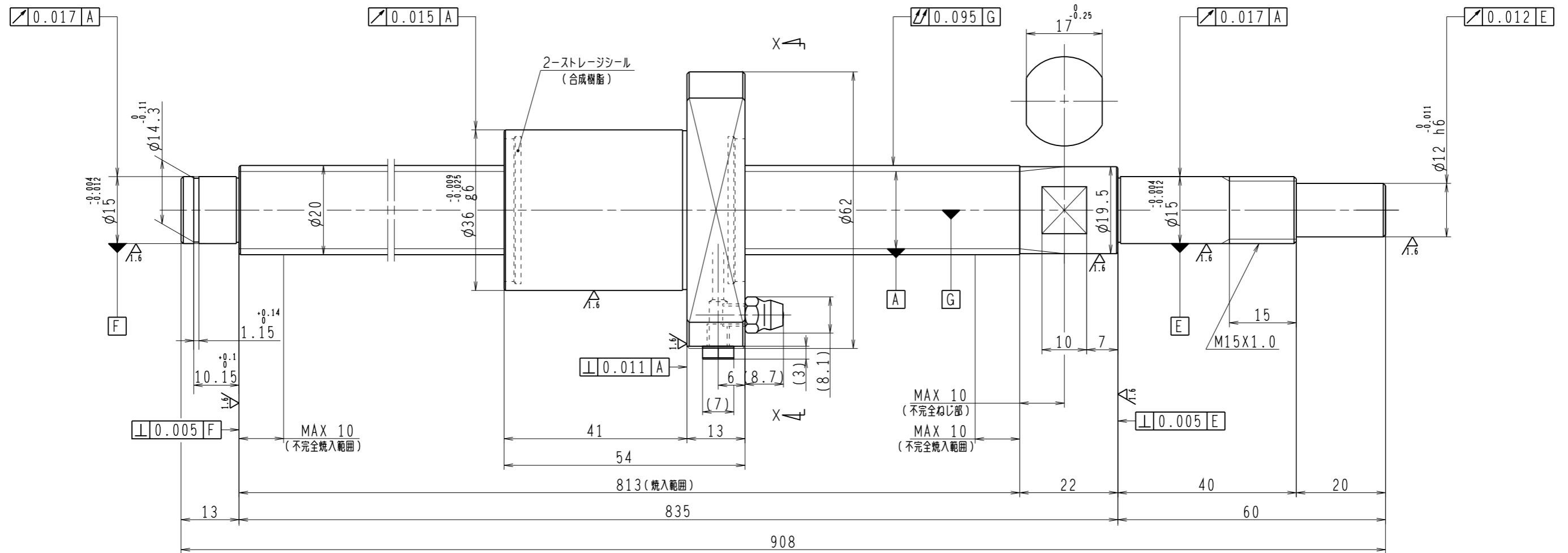


6.3/ (✓)



1. ストレージシールの啓動トルクは3.0N・cm以下です
2. グリースニップルとプラグは入れ替え可能です。タップ穴サイズはM5X0.8となります
3. 記載な尺寸形状は予告無く変更する場合があります
4. 許容回転数を超過して使用する場合はNSKにご相談ください

予圧トルク仕様				ボールねじ仕様							
予圧荷重 (基準値)	200	N	許容範囲	0.8 ~ 13.8	N-cm	ナット形式	BSS2020-2E	リード	20		
測定条件	回転速度	100	潤滑剤	油: 粘度 ISO VG68		基本動定格荷重 Ca	5900	N	ねじ軸谷径	17.2	
						基本静定格荷重 Coa	11700	N	B C D	20.5	
普通公差	公差指示のない寸法は、JIS B 0405-mによる								BCDのリード角	17° 15'	
使用条件	最大軸方向荷重		N			ボール溝部と焼入指定部の表面かたさ	軸	HRC58~62	鋼球径	3.175	
	最高回転速度	min ⁻¹				ナット	HRC58~62	スパーサーボール比	1/8		
	軸取付方法	グリース						軸方向すきま	0		
	潤滑剤	グリース						精度等級すきま記号	C5Z		
						許容回転数	固定-支持	3700	min ⁻¹		
						封入潤滑剤	NSKグリース LR3				
						承認		貴社	図番		
						検図					
						設計					
						製図					
符号	日付	切替番号	記事	承認者	変更者	名番	コンパクトFAシリーズ BSS2020-2E PSS2020N1D0908			尺度	3:2
						図番		日付			