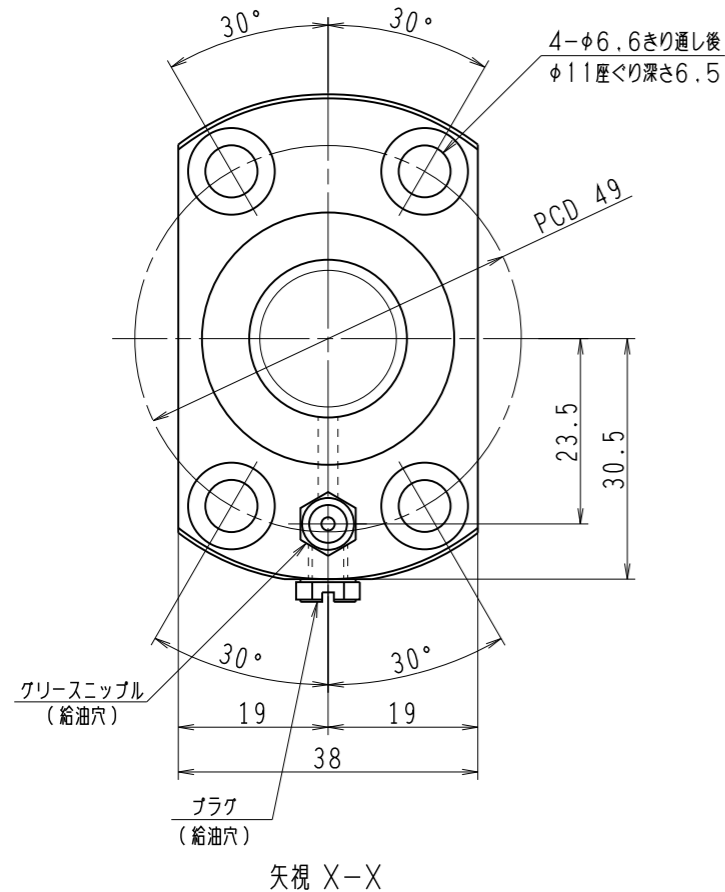
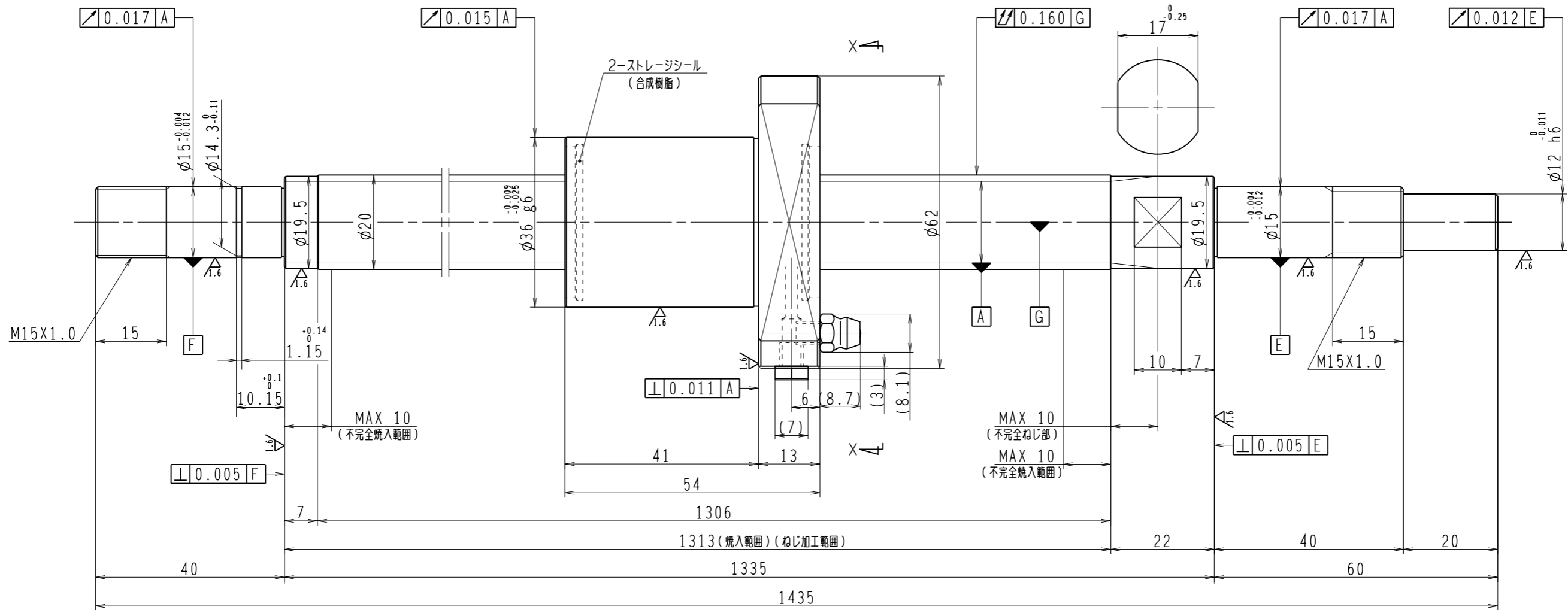


6.3/ (✓)



1. ストレージシールの啓動トルクは3.0N・cm以下です
2. グリースニップルとプラグは入れ替え可能です。タップ穴サイズはM5X0.8となります
3. 記載なサイズ形状は予告無く変更する場合があります
4. 許容回転数を超過して使用する場合はNSKにご相談ください

予圧トルク仕様				ボールねじ仕様				
予圧荷重 (基準値)	200 N	許容範囲	0.8 ~ 13.8 N-cm	ナット形式	BSS2020-2E	リード	20	
測定条件	回転速度	100 min ⁻¹		基本動定格荷重 Ca	5900 N	ねじ軸谷径 B C D	17.2 / 20.5	
	潤滑剤	油: 粘度 ISO VG68		基本静定格荷重 Coa	11700 N	BCDのリード角	17° 15'	
普通公差	公差指示のない寸法は、JIS B 0405-mによる							
使用条件	リード	精度	ボール溝部と焼入指定部の表面かたさ	輪	HRC58~62	鋼球径	3.175 / 1/8	
最大軸方向荷重	N	移動量誤差	ナット	HRC58~62	スパーサーボール比	軸方向すきま	0	
最高回転速度	min ⁻¹		ep	0.054	許容回転数	固定-支持	1400 min ⁻¹	
軸取付方法			v_u	0.035	固定-固定	2100 min ⁻¹	精度等級すきま記号	C5Z
潤滑剤	グリース	v_300	0.018	封入潤滑剤	NSKグリース LR3			
承認				貴社				
検図				図番				
設計				コンパクトFAシリーズ BSS2020-2E			尺度	3:2
製図				名番	PSS2020N1D1435		図番	
符号	日付	切替番号	記事	承認者	変更者	製図	日付	