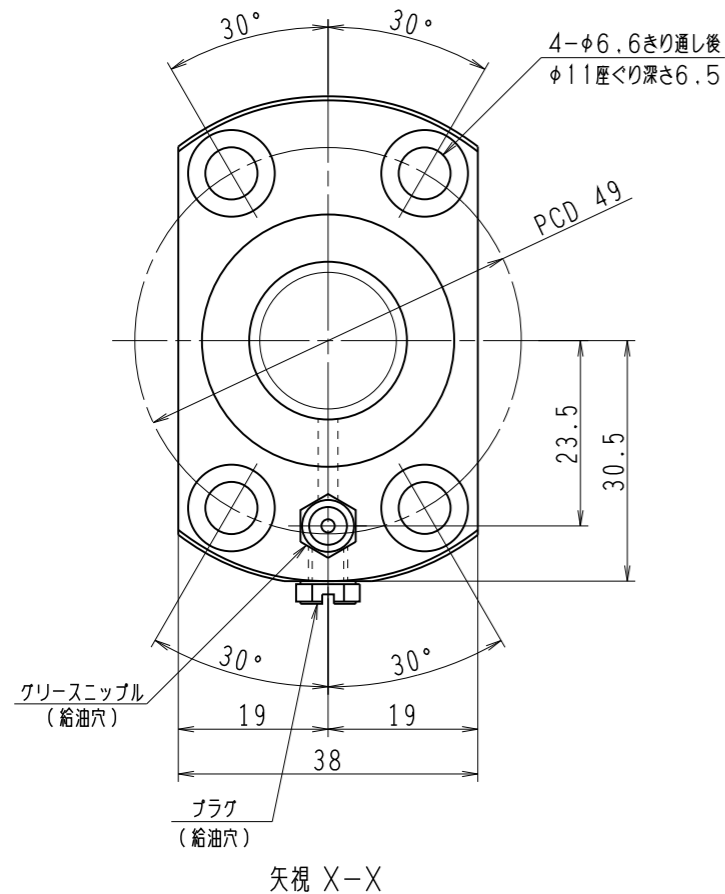
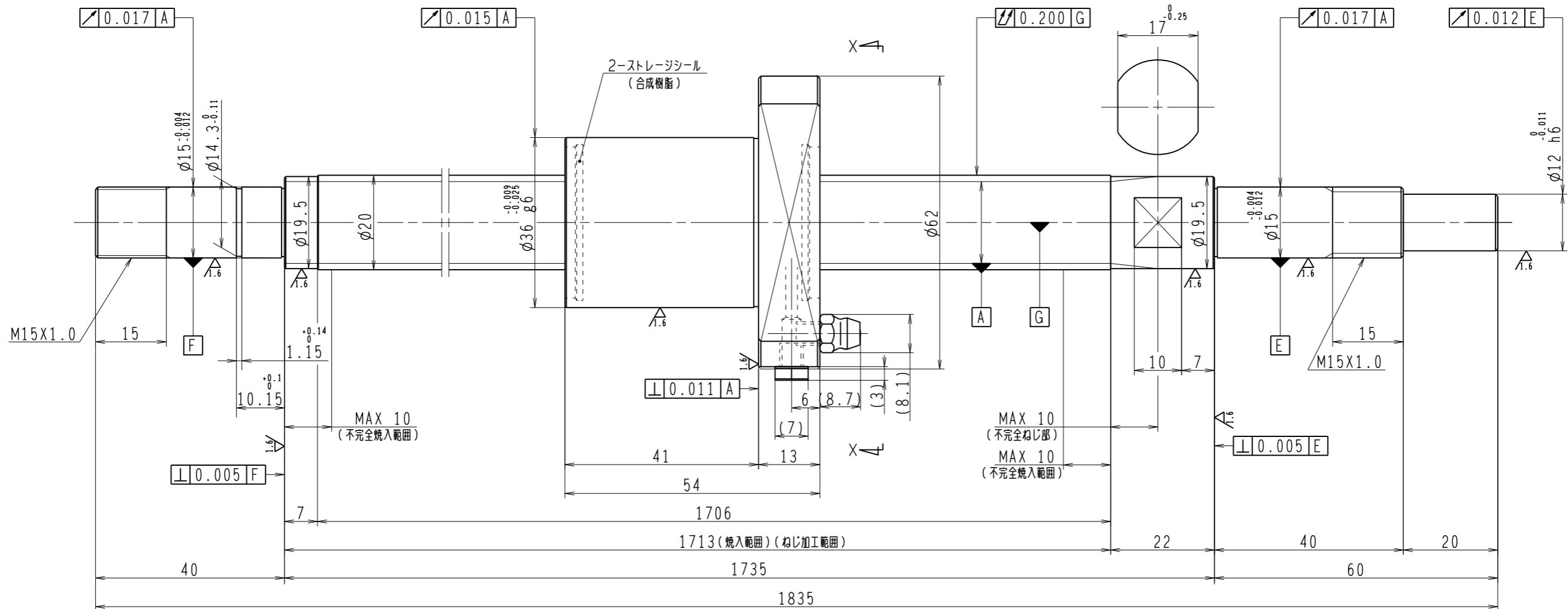


6.3/ (✓)



1. ストレージシールの啓動トルクは3.0N・cm以下です
2. グリースニップルとプラグは入れ替え可能です。タップ穴サイズはM5X0.8となります
3. 記載なサイズ形状は予告無く変更する場合があります
4. 許容回転数を超過して使用する場合はNSKにご相談ください

予 圧 ト ル ク 仕 様				ボ ー ル ね じ 仕 様								
予圧荷重 (基準値)	200	N	許容範囲	0.8 ~ 13.8	N-cm	ナット形式	BSS2020-2E	リ ー ド	20			
測定条件	回転速度	100	min ⁻¹	基本動定格荷重	Ca	5900	N	ねじ軸谷径	17.2			
	潤滑剤	油	粘度		ISO VG68	BCD	20.5	ねじれ方向	右			
普通公差	公差指示のない寸法は、JIS B 0405-mによる			基本静定格荷重	Coa	11700	N	BCDのリード角	17° 15'			
使用条件	最大軸方向荷重	N	最高回転速度	min ⁻¹	潤滑剤	グリース	ボール溝部と焼入指定部の表面かたさ	輪	HRC58~62	鋼 球 径	3.175	
								ナット	HRC58~62	スパーサーボール比	1/8	
移動量誤差	移動量誤差		移動量誤差		移動量誤差		許容回転数	固定-支持	800	min ⁻¹	精度等級すきま記号	C5Z
ねじ部有効長さ	ねじ部有効長さ		ねじ部有効長さ		ねじ部有効長さ		封入潤滑剤	固定-固定	1200	min ⁻¹		
承認												
検図												
設計												
製図												
符号	日付	切替番号	記事	承認者	変更者	製図	名番	コンパクトFAシリーズ BSS2020-2E		尺 度	3:2	
							PSS2020N1D1835	図番		日付		