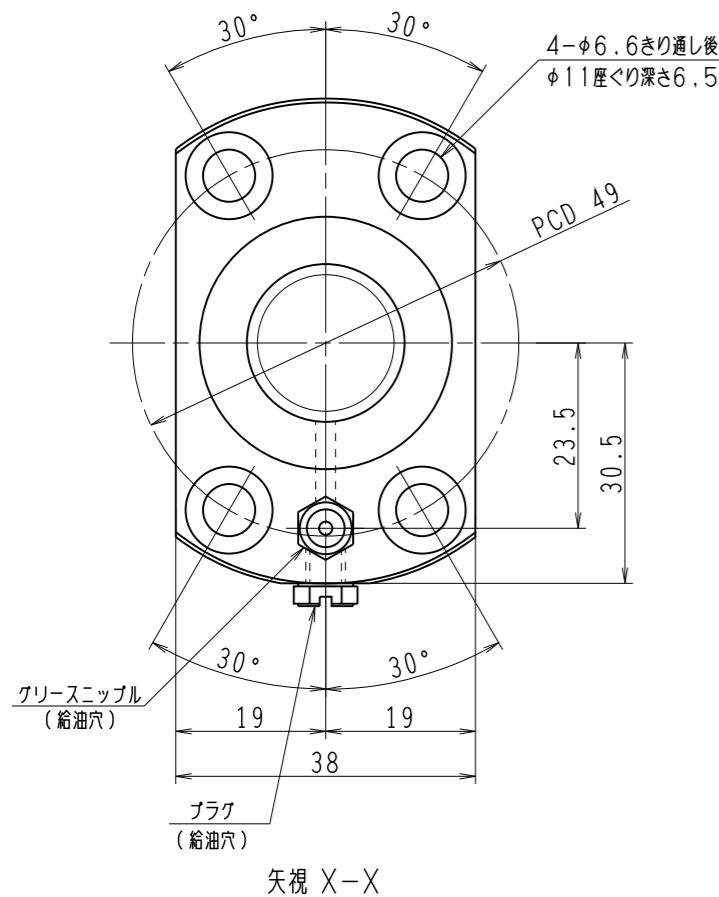
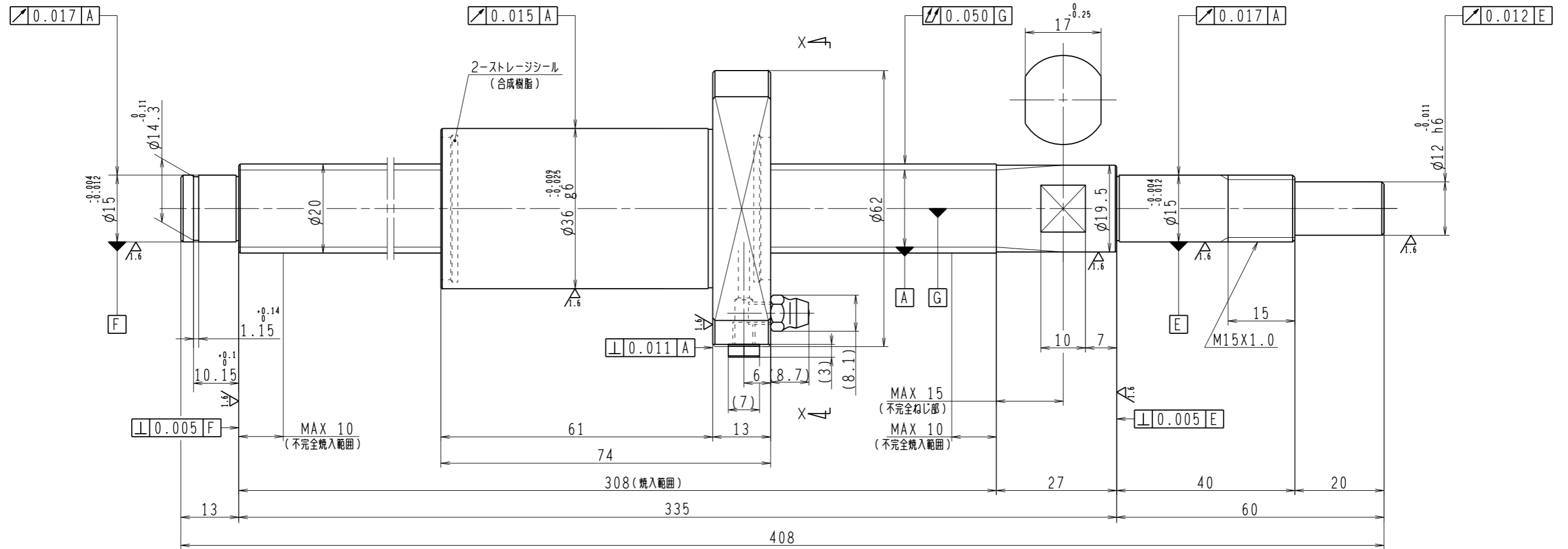


6.3/ (✓)



1. ストレージシールの啓動トルクは3.0N・cm以下です
2. グリスニップルとプラグは入れ替え可能です。タップ穴サイズはM5X0.8となります
3. 記載なサイズ形状は予告無く変更する場合があります
4. 許容回転数を超過して使用する場合はNSKにご相談ください

予 圧 ト ル ク 仕 様				ボ ー ル ね じ 仕 様						
予圧荷重 (基準値)	150	N	許容範囲	1.6 ~ 9.8	N-cm	ナット形式	BSS2030-2E	リ ー ド	30	
測定条件	回転速度	100 min ⁻¹	潤滑剤	油: 粘度 ISO VG68		基本定格荷重 Ca	5900 N	ねじ軸谷径	17.2	
	基本定格荷重 Coa	11700 N		B C D	20.5					
普通公差	公差指示のない寸法は、JIS B 0405-mによる					基本定格荷重 Coa	11700 N	BCDのリード角	24°59'	
使用条件		リ ー ド		精 度		ボール溝部と 焼入指定部の 表面かたさ	軸	HRC58~62	鋼 球 径	3.175
最大軸方向荷重	N		T		0		ナット	HRC58~62	スパーサーボール比	1/8
最高回転速度	min ⁻¹		移動量誤差	ep		0.023	ねじれ方向	右		
軸取付方法	グリス			Vu		0.018		軸方向すきま	0	
潤滑剤	グリス		V300		0.018	許容回転数	固定-支持	5000 min ⁻¹	精度等級すきま記号	C5Z
				ねじ部有効長さ		封入潤滑剤	NSKグリス LR3			
				承認		貴社 図番				
				検図		コンパクトFAシリーズ BSS2030-2E		尺 度	3:2	
				設計		名 番		図 番	日 付	
符号	日 付	切 替 番 号	記 事	承認者	変更者	PSS2030N1D0408		図 番	日 付	