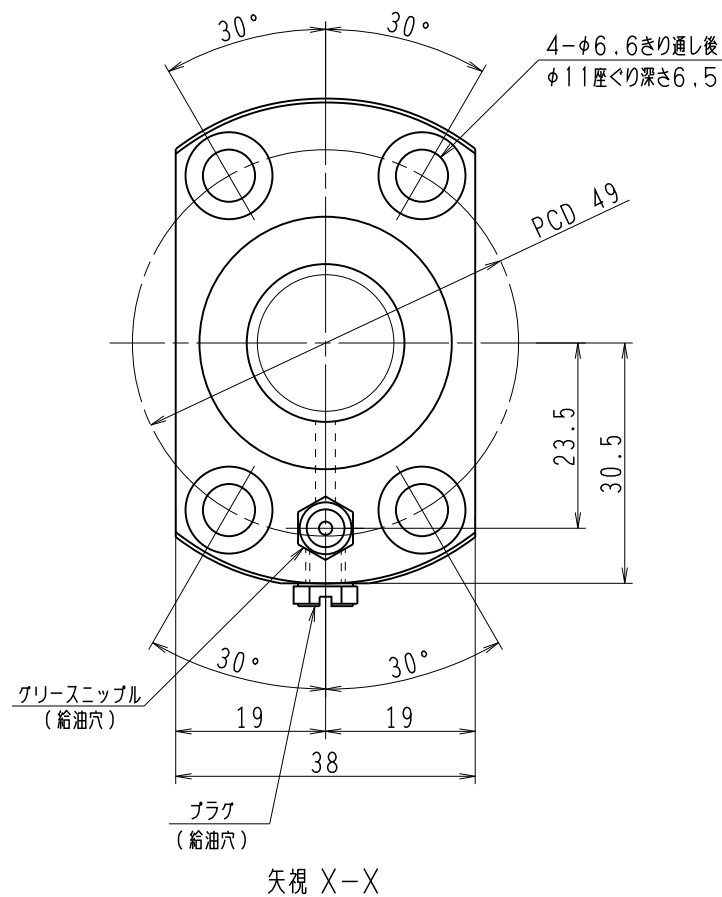
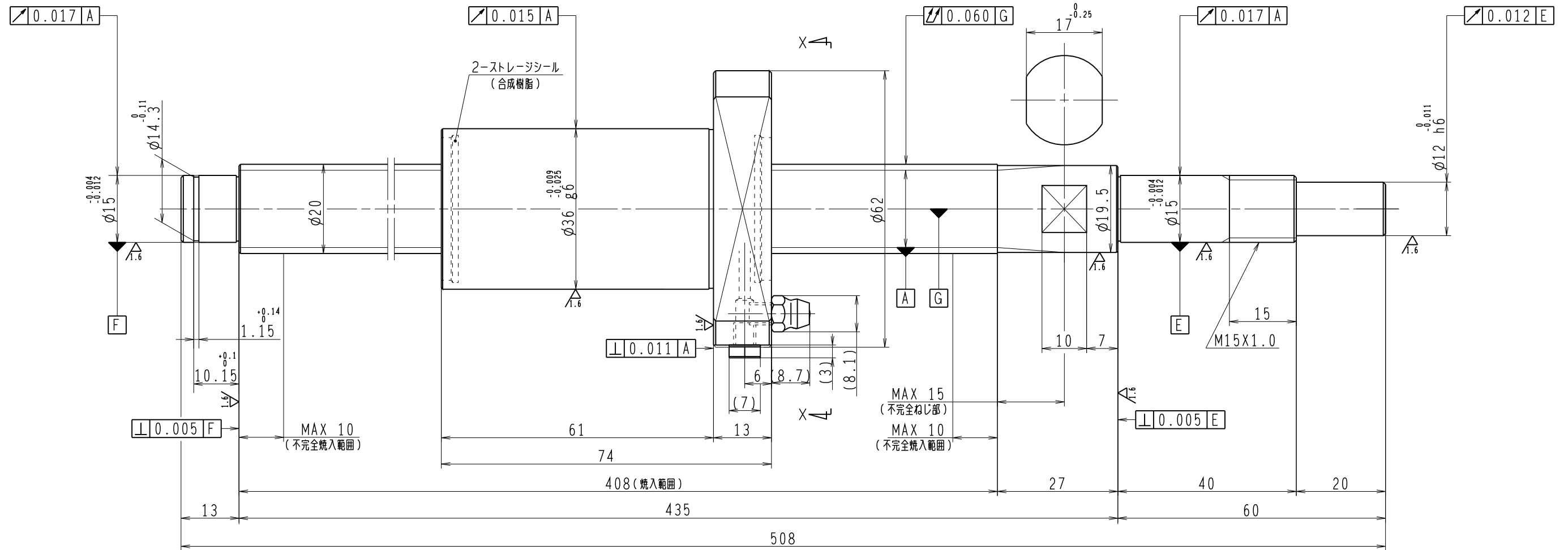


6.3/ (✓)



1. ストレージシールの啓動トルクは3.0N・cm以下です
2. グリスニップルとプラグは入れ替え可能です。タップ穴サイズはM5X0.8となります
3. 記載なサイズ形状は予告無く変更する場合があります
4. 許容回転数を超過して使用する場合はNSKにご相談ください

予 圧 ト ル ク 仕 様				ボ ー ル ね じ 仕 様					
予圧荷重 (基準値)	150	N	許容範囲	1.4 ~ 11.8 N-cm	ナット形式	BSS2030-2E			
測定条件	回転速度	100 min ⁻¹	潤滑剤	油: 粘度 ISO VG68	基本動定格荷重 Ca	5900 N	ねじ軸谷径	17.2	
普通公差	公差指示のない寸法は、JIS B 0405-mによる			基本静定格荷重 Coa	11700 N	BCDのリード角	24°59'		
使用条件	最大軸方向荷重	N	最高回転速度	min ⁻¹	ボール溝部と焼入指定部の表面かたさ	軸	HRC58~62	鋼球径	3.175
軸取付方法	潤滑剤	グリス	移動量誤差	移動量誤差	ナット	HRC58~62	スパーサーボール比	1/8	
精度	精度	T	0	精度	ep	0.027	ねじれ方向	右	
		vu	0.020		vu	0.020	ねじれ方向	右	
		vu300	0.018		vu300	0.018	ねじれ方向	右	
		ねじ部有効長さ	T ± ep				精度等級すきま記号	C5Z	
					許容回転数	固定-支持	5000 min ⁻¹		
					封入潤滑剤	NSKグリス LR3			
承認				承認			貴社		
検図				検図			図番		
設計				設計	コンパクトFAシリーズ BSS2030-2E		尺度	3:2	
製図				製図	PSS2030N1D0508		図番		
符号	日付	切替番号	記事	承認者	変更者	製図	名番	日付	