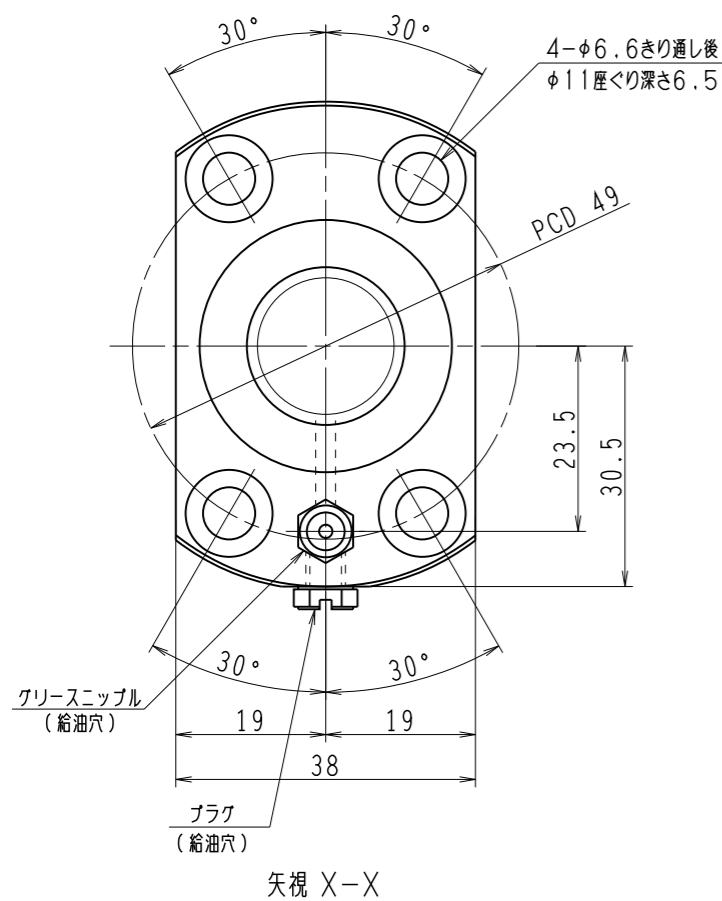
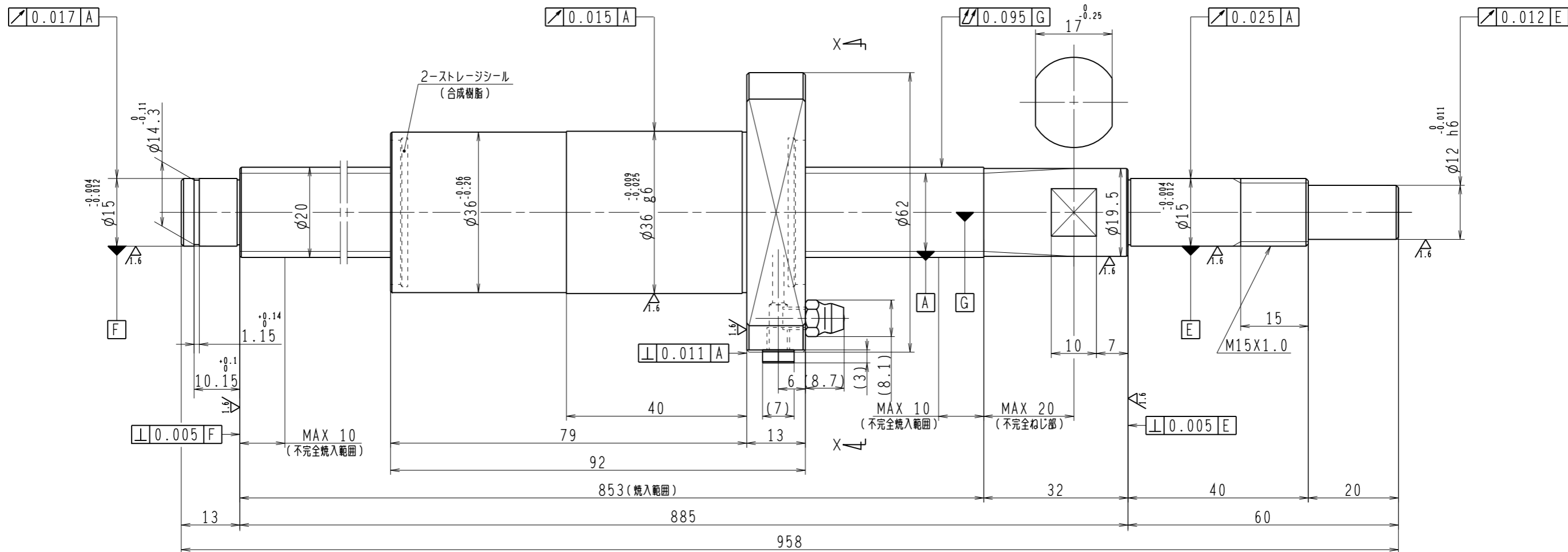


6.3/ (✓)



1. ストレージシールの啓動トルクは3.0N・cm以下です
2. グリースニップルとプラグは入れ替え可能です。タップ穴サイズはM5X0.8となります
3. 記載な尺寸法形状は予告無く変更する場合があります
4. 許容回転数を超えて使用する場合はNSKにご相談ください

予 圧 ト ル ク 仕 様				ボ ー ル ね じ 仕 様						
予圧荷重 (基準値)	150	N	許容範囲	1.8 ~ 14.8	N-cm	ナット形式	BSS2040-2E	リ ー ド	40	
測定条件	回転速度	100	潤滑剤	油: 粘度	ISO VG68	基本定格荷重 Ca	5900	N	ねじ軸谷径	17.2
	基本定格荷重 Coa	11700	N	BCDのリード角	31°51'	ねじれ方向	右	鋼球径	3.175	
普通公差	公差指示のない寸法は、JIS B 0405-mによる					ボール溝部と焼入指定部の表面かたさ	輪	HRC58~62	鋼球径	1/8
使用条件	リ ー ド 精 度					ボール溝部と焼入指定部の表面かたさ	ナット	HRC58~62	スパーボール比	
最大軸方向荷重	N					移動量誤差			軸方向すきま	0
最高回転速度	min ⁻¹					ねじ部有効長さ			精度等級すきま記号	C5Z
軸取付方法	グリース								許容回転数	固定-支持 3500 min ⁻¹
潤滑剤	グリース								封入潤滑剤	NSKグリース LR3
承認						貴社				
検図						コンパクトFAシリーズ	BSS2040-2E	尺度	3:2	
設計						名番	PSS2040N1D0958	図番		日付
符号	日付	切替番号	記事	承認者	変更者	製図				