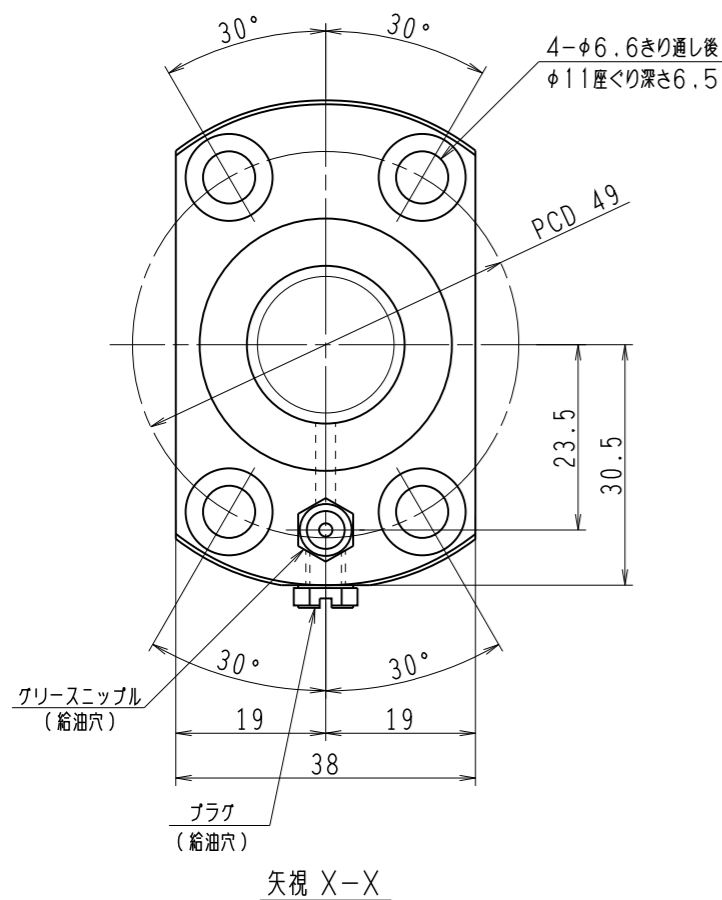
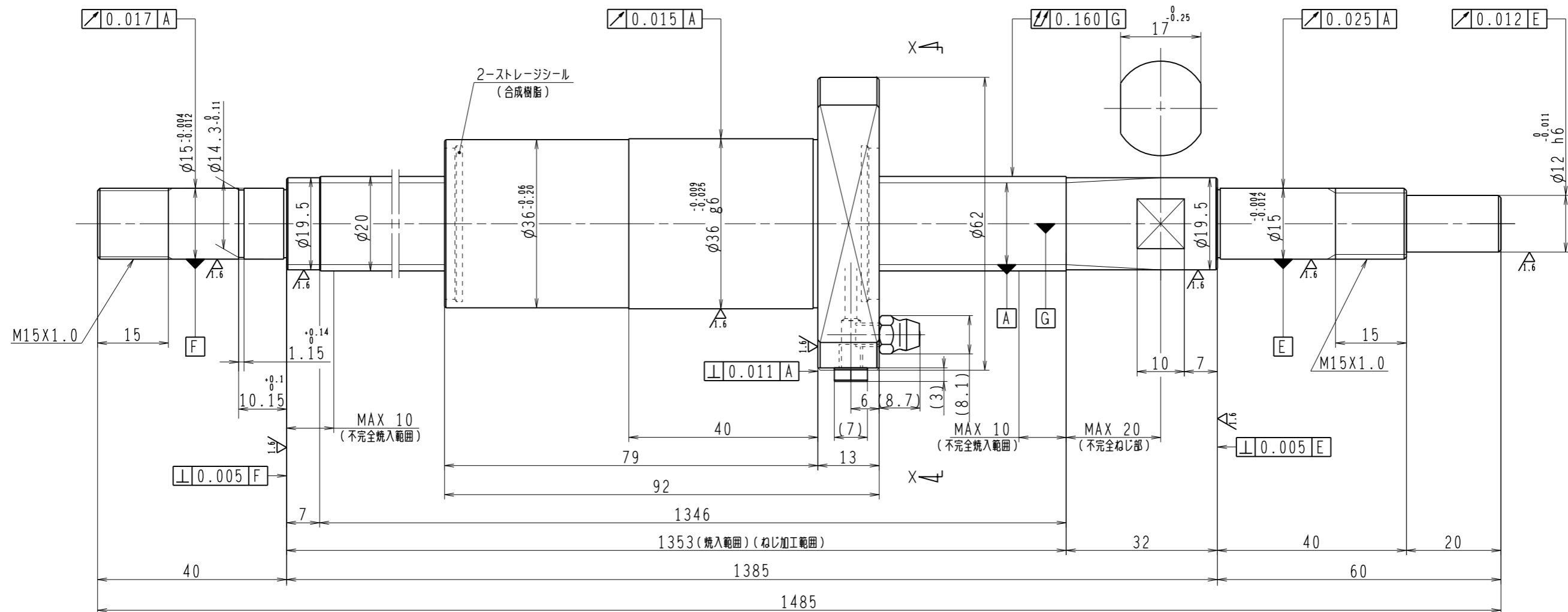


6.3/ (✓)



1. ストレージシールの啓動トルクは3.0N・cm以下です
2. グリースニップルとプラグは入れ替え可能です。タップ穴サイズはM5X0.8となります
3. 記載なサイズ形状は予告無く変更する場合があります
4. 許容回転数を超過して使用する場合はNSKにご相談ください

予 圧 ト ル ク 仕 様				ボ ー ル ね じ 仕 様					
予圧荷重 (基準値)	150	N	許容範囲	1.8 ~ 14.8 N-cm	ナット形式	BSS2040-2E		リ ー ド	40
測定条件	回転速度	100 min ⁻¹		基本動定格荷重	Ca		5900 N	ねじ軸谷径	17.2
	潤滑剤	油: 粘度 ISO VG68		基本静定格荷重	Coa		11700 N	B C D	20.5
普通公差	公差指示のない寸法は、JIS B 0405-mによる			ボール溝部と焼入指定部の表面かたさ	輪	HRC58~62	鋼 球 径	3.175	
使用条件	リ ー ド 精 度			ナット	HRC58~62		スパーサーボール比	1/8	
最大軸方向荷重	N				許容回転数	固定-支持	1400 min ⁻¹	精度等級すきま記号	C5Z
最高回転速度	min ⁻¹				固定-固定	2000 min ⁻¹		ねじれ方向	右
軸取付方法	グリース				封入潤滑剤	NSKグリース LR3		ねじれ方向	右
潤滑剤	グリース			承認			貴社	図番	
				検図			コンパクトFAシリーズ	尺度	3:2
				設計			BSS2040-2E	図番	
符号	日付	切替番号	記事	承認者	変更者	製図	名番	PSS2040N1D1485	