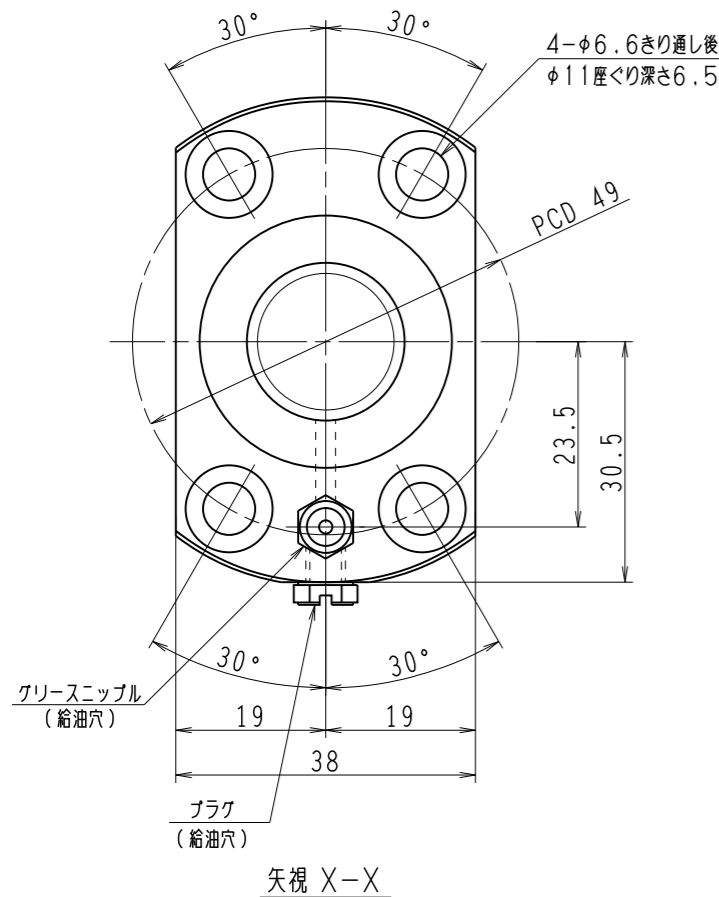
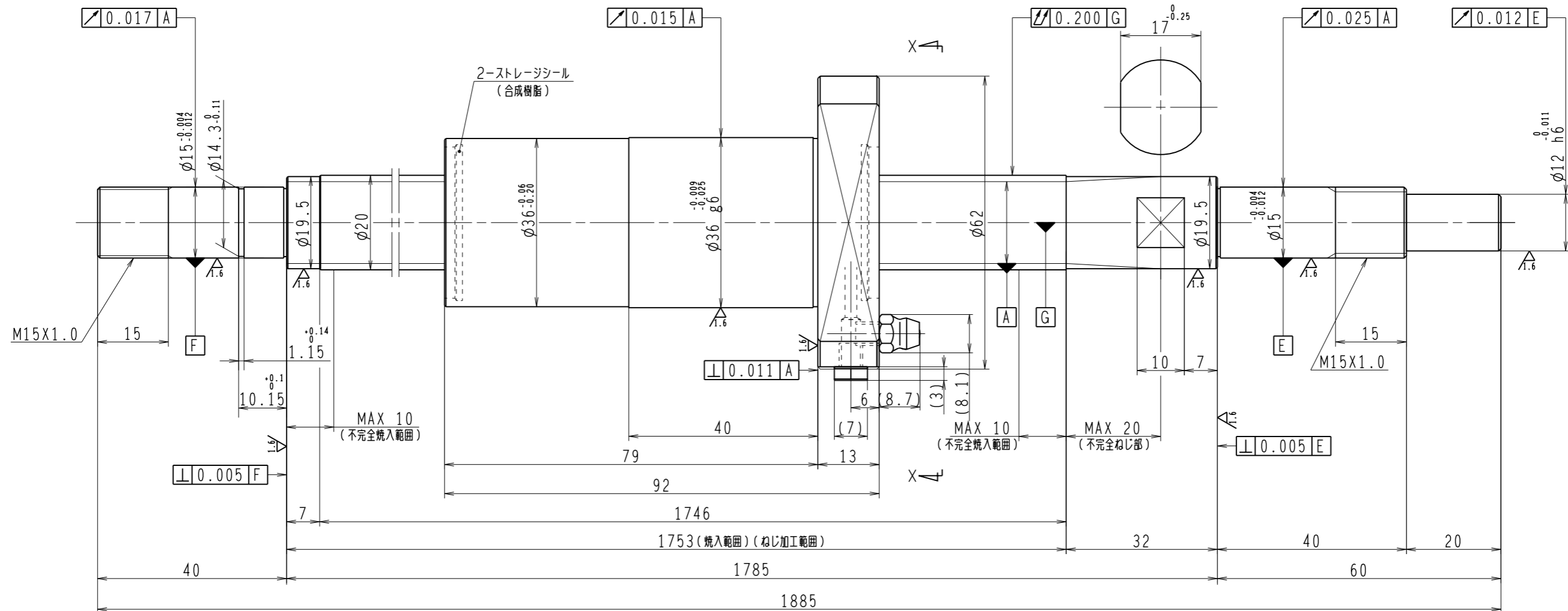


6.3/ (✓)



1. ストレージシールの啓動トルクは3.0N・cm以下です
2. グリースニップルとプラグは入れ替え可能です。タップ穴サイズはM5X0.8となります
3. 記載なサイズ形状は予告無く変更する場合があります
4. 許容回転数を超過して使用する場合はNSKにご相談ください

予 圧 ト ル ク 仕 様				ボ ー ル ね じ 仕 様						
予圧荷重 (基準値)	150	N	許容範囲	1.8 ~ 14.8 N-cm	ナット形式	BSS2040-2E		リ ー ド	40	
測定条件	回転速度	100 min ⁻¹		基本動定格荷重 Ca	5900 N		ねじ軸谷径	17.2		
	潤滑剤	油: 粘度 ISO VG68		基本静定格荷重 Coa	11700 N		B C D	20.5		
普通公差	公差指示のない寸法は、JIS B 0405-mによる							BCDのリード角	31°51'	
使用条件				リ ー ド 精 度			ねじれ方向	右		
最大軸方向荷重	N			移動量誤差 +0 -T±ep ねじ部有効長さ	ボール溝部と焼入指定部の表面かたさ	輪	HRC58~62	鋼 球 径	3.175	
最高回転速度	min ⁻¹				T	0	ナット	HRC58~62	1/8	
軸取付方法					ep	0.065	スパーサーボール比			
潤滑剤	グリース			v_u	0.040	軸方向すきま	0			
				v_{300}	0.018	許容回転数	固定-支持	800 min ⁻¹	精度等級すきま記号	C5Z
						固定-固定	1200 min ⁻¹			
						封入潤滑剤	NSKグリース LR3			
承認				承認				貴社	図番	
検図				検図				コンパクトFAシリーズ	尺度	3:2
設計				設計				BSS2040-2E	図番	
製図				製図				名 番	PSS2040N1D1885	日付
符号	日付	切替番号	記事	承認者	変更者	製図				