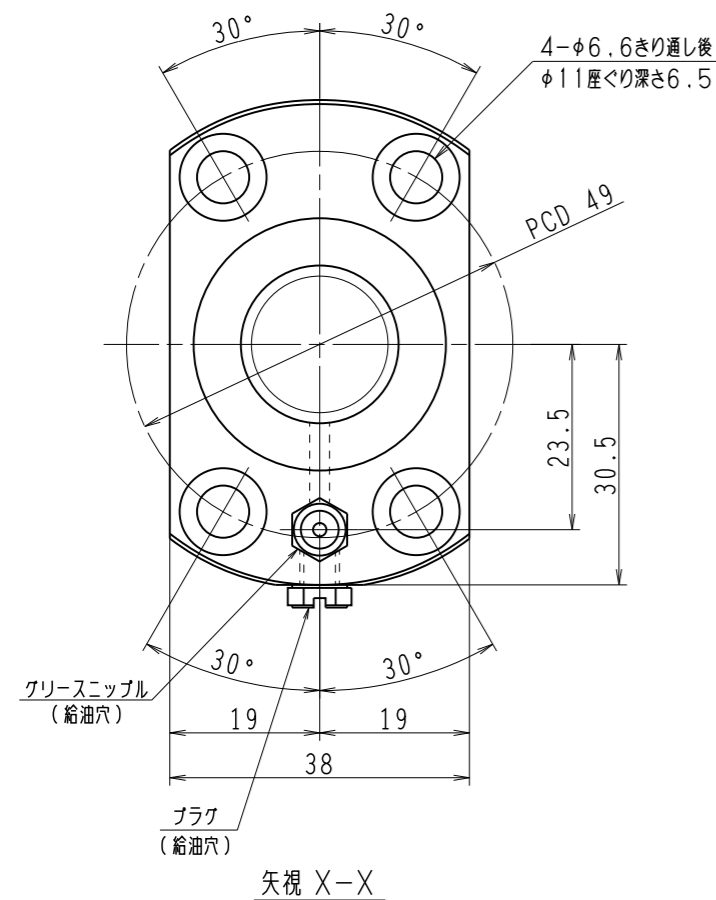
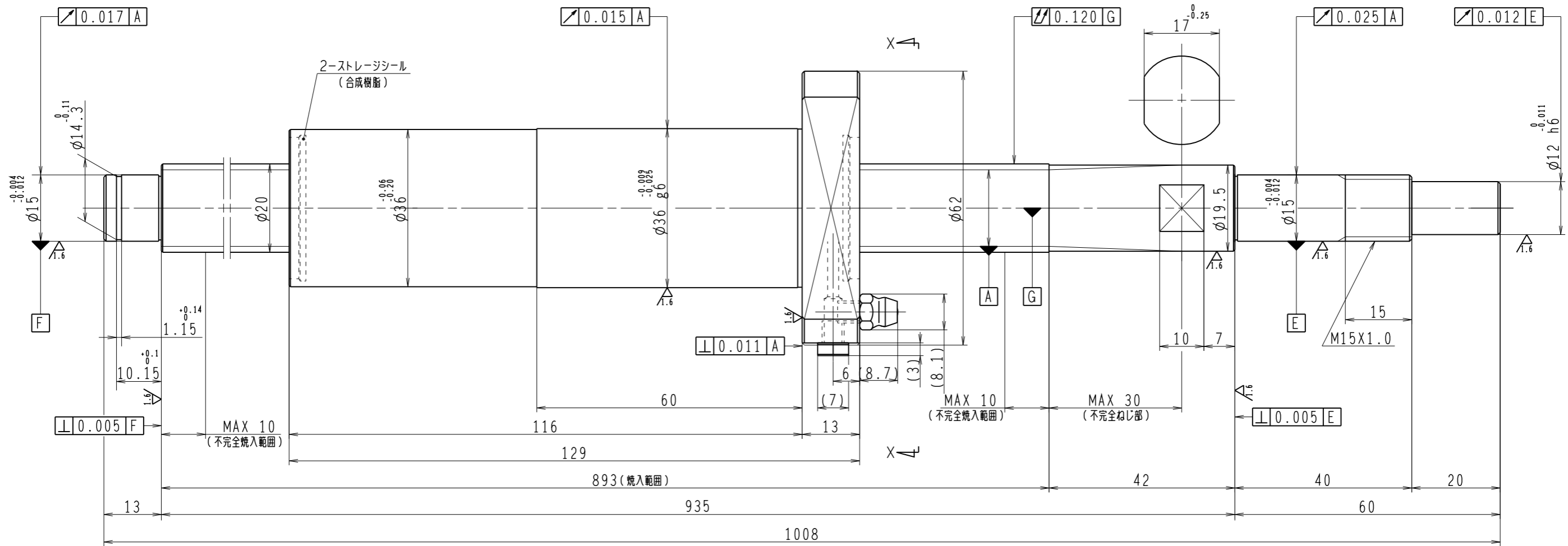


6.3/ (✓)



1. ストレージシールの啓動トルクは3.0N・cm以下です
2. グリースニップルとプラグは入れ替え可能です。タップ穴サイズはM5X0.8となります
3. 記載な尺寸法形状は予告無く変更する場合があります
4. 許容回転数を超過して使用する場合はNSKにご相談ください

予 圧 ト ル ク 仕 様				ボ ー ル ね じ 仕 様			
予圧荷重 (基準値)	150	N	許容範囲	1.8 ~ 14.8 N-cm	ナット形式	BSS2060-2E	
測定条件	回転速度	100 min ⁻¹			回路数	1.7X1	
	潤滑剤	油: 粘度 ISO VG68			基本動定格荷重 Ca	5900	N
普通公差	公差指示のない寸法は、JIS B 0405-mによる			基本静定格荷重 Coa	11700	N	
使用条件	リ ー ド 精 度			ボール溝部と 焼入指定部の 表面かたさ	輪	HRC58~62	精 度
最大軸方向荷重	N				ナット	HRC58~62	鋼 球 径
最高回転速度	min ⁻¹			移動量誤差			スパーサーボール比
軸取付方法	グリース			ねじ部有効長さ			軸方向すきま
潤滑剤	グリース						精度等級すきま記号
					許容回転数	固定-支持	3300 min ⁻¹
					封入潤滑剤	NSKグリース LR3	
承認				承認			貴社 図番
検図				検図			コンパクトFAシリーズ BSS2060-2E
設計				設計			尺 度 3:2
製図				製図			名 番 PSS2060N1D1008
符号	日 付	切 替 番 号	記 事	承認者	変更者	製 図	図 番
							日 付