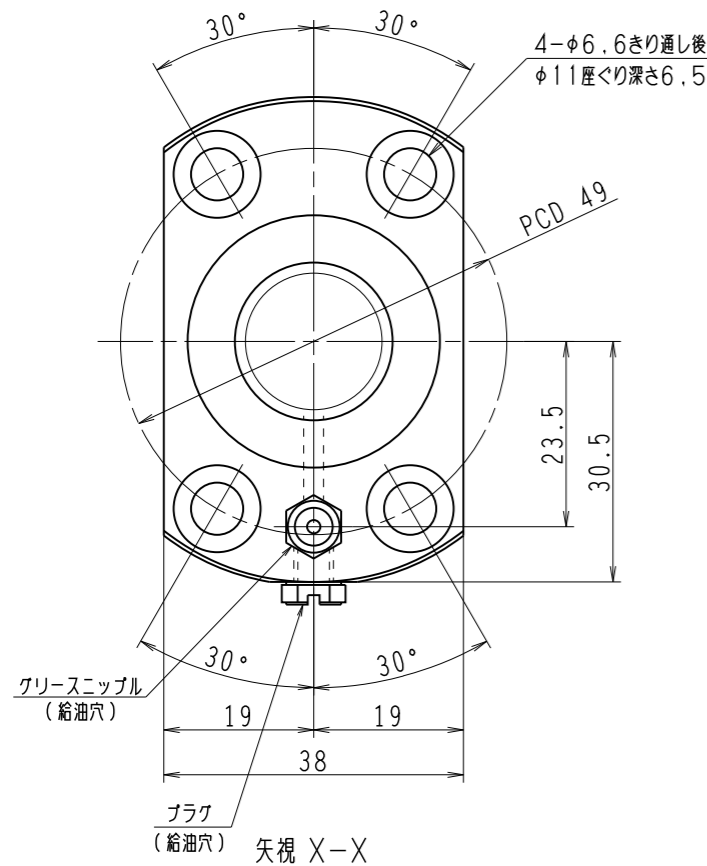
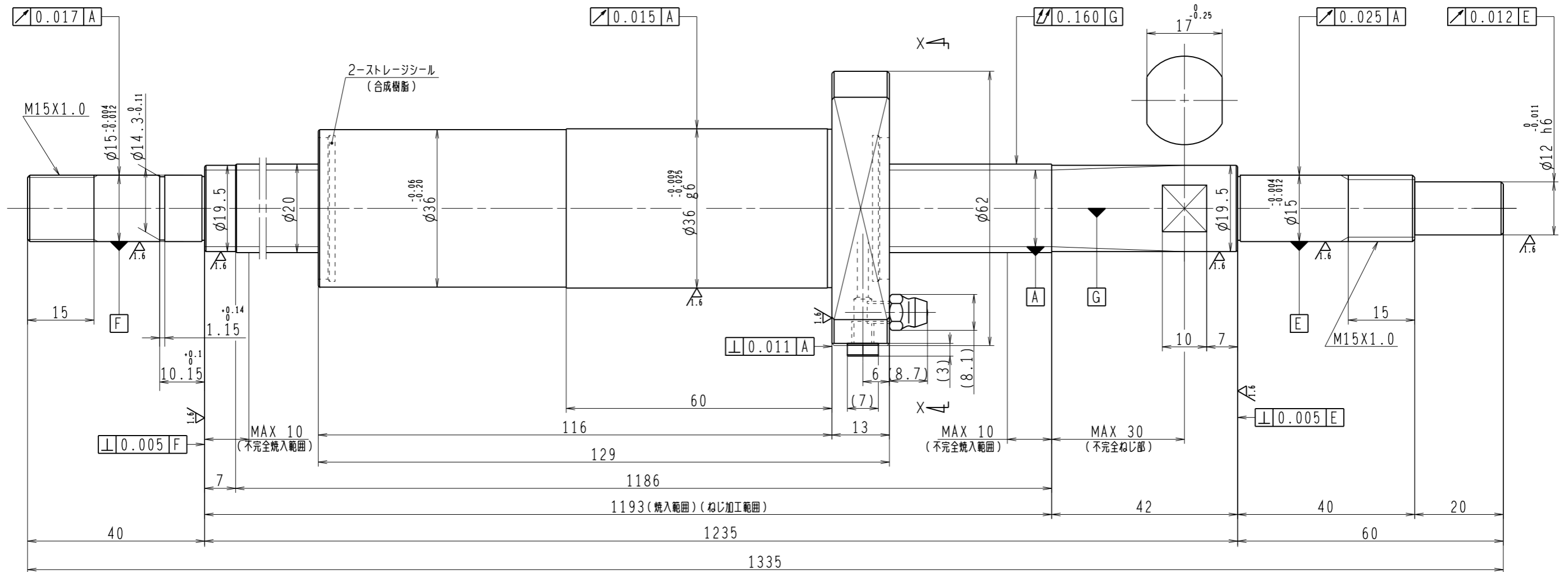


6.3/ (✓)



1. ストレージシールの啓動トルクは3.0N・cm以下です
2. グリースニップルとプラグは入れ替え可能です。タップ穴サイズはM5X0.8となります
3. 記載な尺寸形状は予告無く変更する場合があります
4. 許容回転数を超過して使用する場合はNSKにご相談ください

予圧トルク仕様				ボールねじ仕様					
予圧荷重 (基準値)	150	N	許容範囲	1.8 ~ 14.8	N-cm	ナット形式	BSS2060-2E	リード	60
測定条件	回転速度	100	$\text{min}^{-1}$	基本動定格荷重	5900	N	ねじ軸谷径	17.2	
	潤滑剤	油	粘度	ISO VG68	Ca	11700	N	B C D	20.5
普通公差	公差指示のない寸法は、JIS B 0405-mによる			基本静定格荷重	11700	N	BCDのリード角	42°58'	
使用条件	リード精度			ボール溝部と焼入指定部の表面かたさ	輪	HRC58~62	鋼球径	3.175	
最大軸方向荷重	N			ナット	HRC58~62	スパーボール比	1/8		
最高回転速度	$\text{min}^{-1}$			移動量誤差		軸方向すきま	0		
軸取付方法	グリース			ねじ部有効長さ		許容回転数	固定-支持 1800 $\text{min}^{-1}$	精度等級すきま記号	C5Z
潤滑剤	グリース					固定-固定	2700 $\text{min}^{-1}$		
						封入潤滑剤	NSKグリース LR3		
承認				貴社			図番		
検図				コンパクトFAシリーズ	BSS2060-2E		尺度	3:2	
設計				名番	PSS2060N1D1335		図番		
製図				符号			日付		