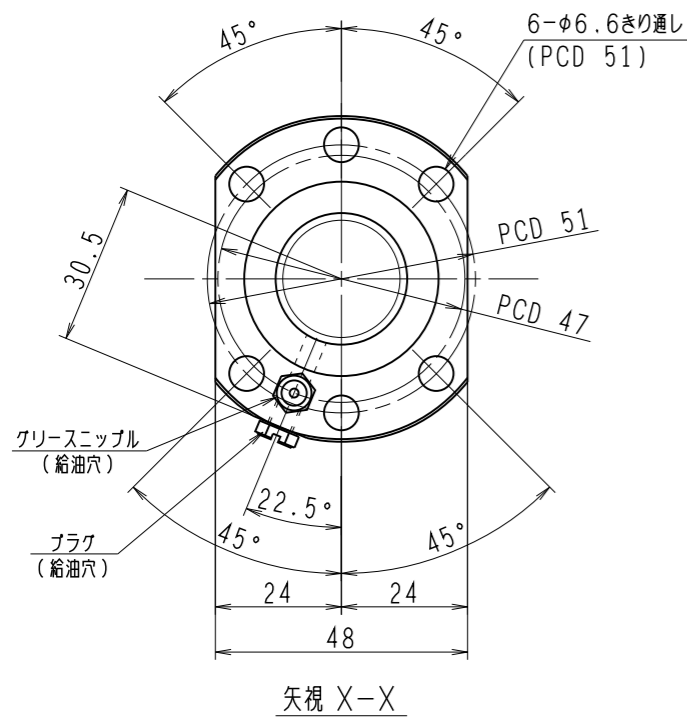
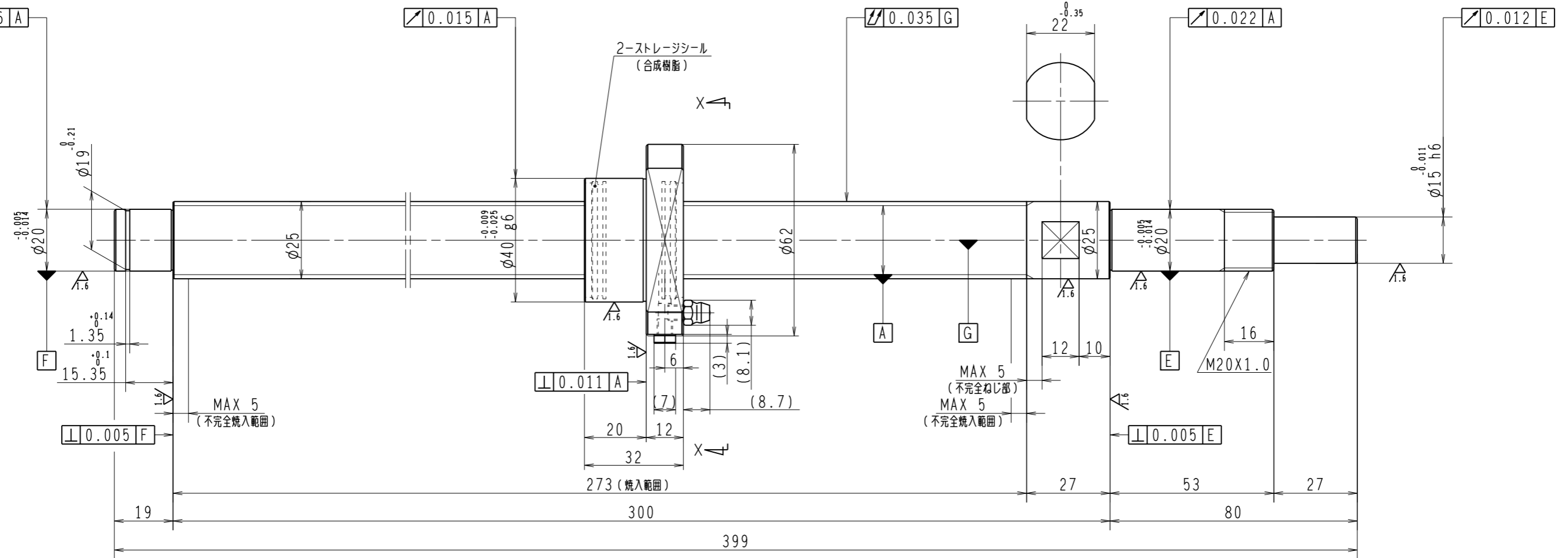


6.3/ (✓)



1. ストレージシールの啓動トルクは3.0N・cm以下です
2. グリスニップルとプラグは入れ替え可能です。タップ穴サイズはM5X0.8となります
3. 記載な尺寸形状は予告無く変更する場合があります
4. 許容回転数を超えて使用する場合はNSKにご相談ください

予圧トルク仕様				ボールねじ仕様				
予圧荷重 (基準値)	300 N	許容範囲	1.2 ~ 9.3 N-cm	ナット形式	BSS2505-3E		リード	5
測定条件	回転速度	100 min <sup>-1</sup>		基本動定格荷重 Ca	9760 N		ねじ軸谷径	22.2
	潤滑剤	油: 粘度 ISO VG68		基本静定格荷重 Coa	23600 N		B C D	25.5
普通公差	公差指示のない寸法は、JIS B 0405-mによる			ボール溝部と焼入指定部の表面かたさ	輪	HRC58~62	BCDのリード角	3°34'
使用条件	最大軸方向荷重	N		ナット	HRC58~62		ねじれ方向	右
	最高回転速度	min <sup>-1</sup>		鋼球径	3.175		スパーサーボール比	1/8
	軸取付方法			移動量誤差			軸方向すきま	0
	潤滑剤	グリース		許容回転数	固定-支持 5000 min <sup>-1</sup>		精度等級すきま記号	C5Z
				封入潤滑剤	NSKグリース LR3			
承認				貴社図番				
検図				コンパクトFAシリーズ	BSS2505-3E		尺度	1:1
設計				名番	PSS2505N1D0399		図番	
符号	日付	切替番号	記事	承認者	変更者	製図	日付	