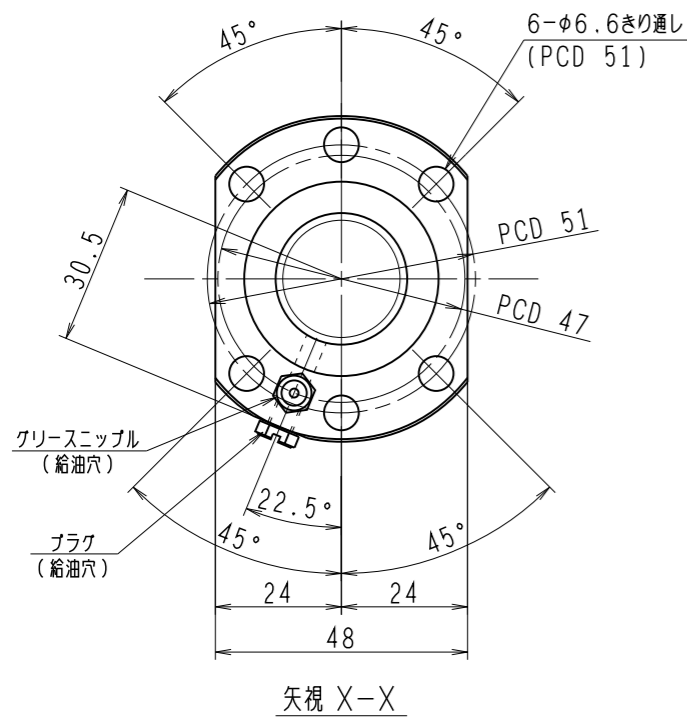
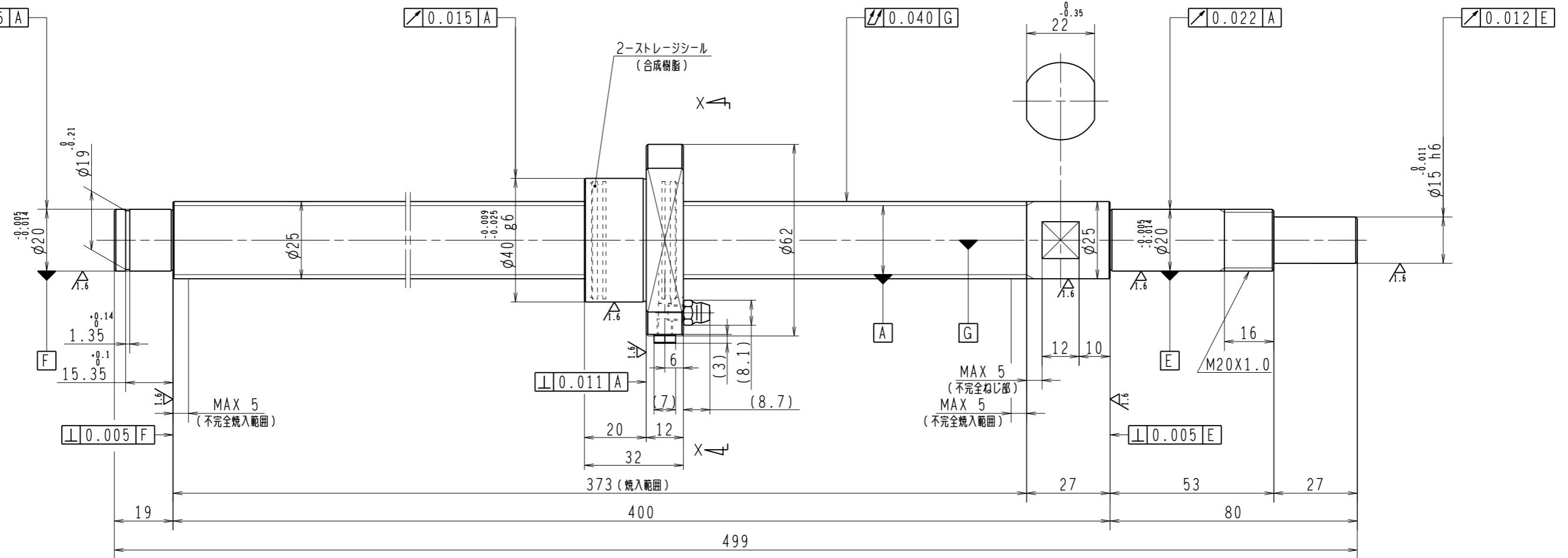


6.3/ (✓)



1. ストレージシールの啓動トルクは3.0N・cm以下です
2. グリスニップルとプラグは入れ替え可能です。タップ穴サイズはM5X0.8となります
3. 記載な尺寸形状は予告無く変更する場合があります
4. 許容回転数を超えて使用する場合はNSKにご相談ください

予圧トルク仕様				ボールねじ仕様						
予圧荷重 (基準値)	300	N	許容範囲	1.2 ~ 9.3	N-cm	ナット形式	BSS2505-3E	リード	5	
測定条件	回転速度	100 min ⁻¹	潤滑剤	油: 粘度 ISO VG68		基本動定格荷重 Ca	9760 N	ねじ軸谷径	22.2	
	基本静定格荷重 Co	23600 N		B C D	25.5					
普通公差	公差指示のない寸法は、JIS B 0405-mによる					基本静定格荷重 Coa	23600 N	BCDのリード角	3°34'	
使用条件	最大軸方向荷重			N		ボール溝部と焼入指定部の表面かたさ	輪	HRC58~62	鋼球径	3.175
最高回転速度	min ⁻¹			移動量誤差		ナット	HRC58~62	スパーサーボール比	1/8	
軸取付方法	潤滑剤			グリス		精度	T 0	ねじれ方向	右	
潤滑剤	グリス			ねじ部有効長さ		ep	0.025	軸方向すきま	0	
						v ₃₀₀	0.020	精度等級すきま記号	C5Z	
						v ₃₀₀	0.018	許容回転数	固定-支持 5000 min ⁻¹	
								封入潤滑剤	NSKグリス LR3	
承認								貴社図番		
検図								コンパクトFAシリーズ	尺度	
設計								BSS2505-3E	1:1	
製図									図番	
符号	日付	切替番号	記事	承認者	変更者	製図	PSS2505N1D0499		日付	