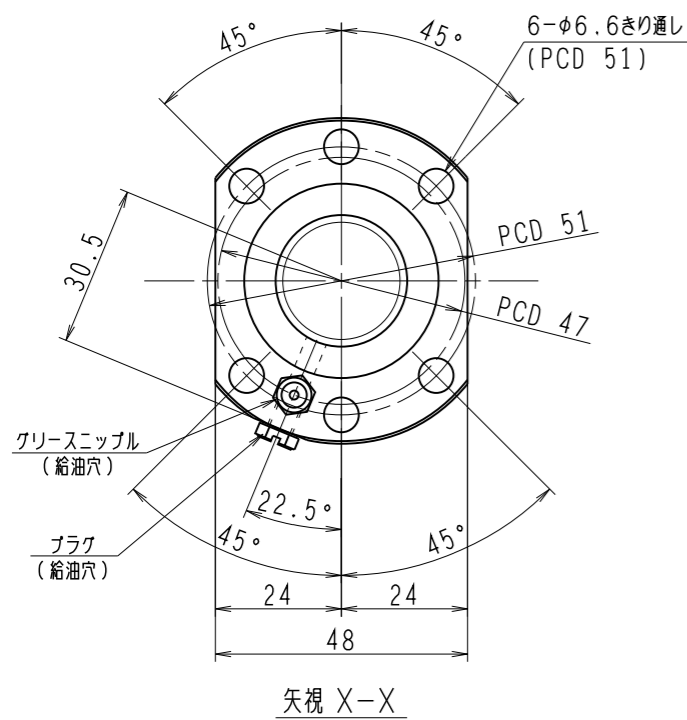
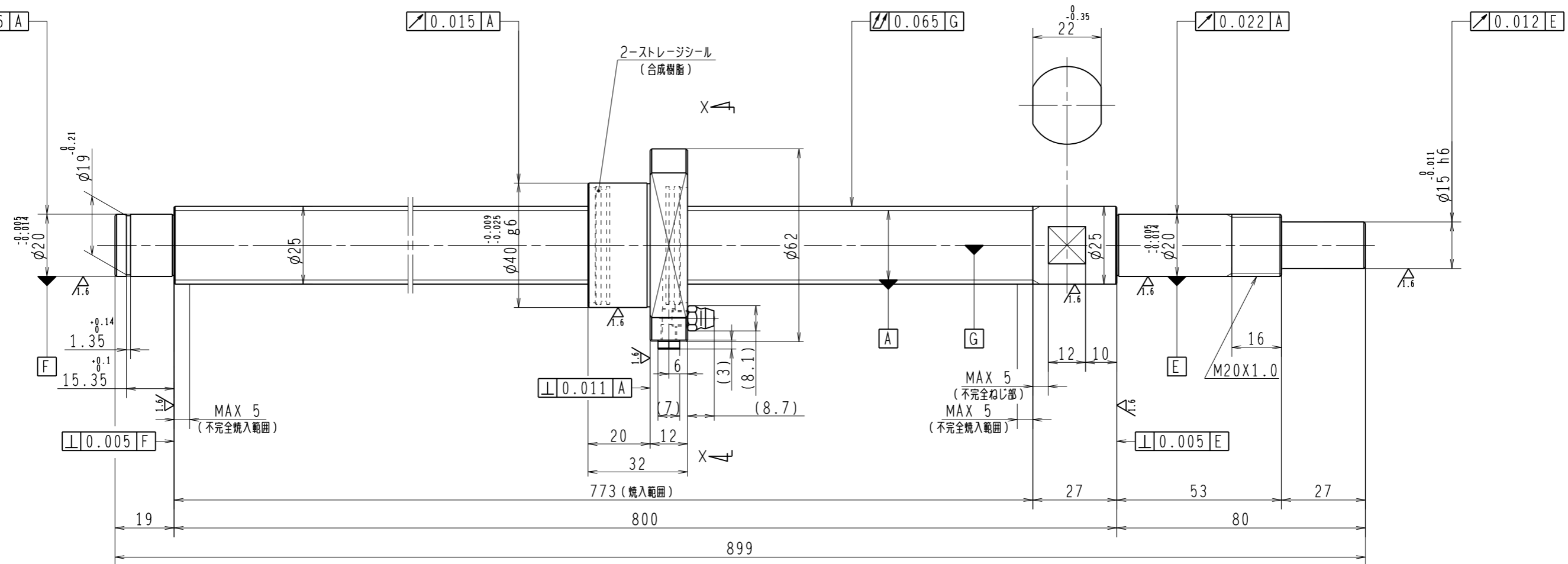


6.3/ (✓)



1. ストレージシールの啓動トルクは3.0N・cm以下です
2. グリスニップルとプラグは入れ替え可能です。タップ穴サイズはM5×0.8となります
3. 記載な尺寸形状は予告無く変更する場合があります
4. 許容回転数を超えて使用する場合はNSKにご相談ください

予圧トルク仕様				ボールねじ仕様			
予圧荷重 (基準値)	300	N	許容範囲	0.8 ~ 10.8 N-cm	ナット形式	BSS2505-3E	
測定条件	回転速度	100 min <sup>-1</sup>			回路数	2.7X1	
	潤滑剤	油: 粘度 ISO VG68			基本動定格荷重 Ca	9760	N
普通公差	公差指示のない寸法は、JIS B 0405-mによる				基本静定格荷重 Coa	23600	N
使用条件	最大軸方向荷重	N	リード	精度	ボール溝部と 焼入指定部の 表面かたさ	輪	HRC58~62
	最高回転速度	min <sup>-1</sup>	移動量誤差		ナット	HRC58~62	鋼球径
	軸取付方法		ねじ部有効長さ				1/8
	潤滑剤	グリス					スパーボール比
							軸方向すきま
							0
							精度等級すきま記号
					許容回転数	固定-支持	5000 min <sup>-1</sup>
					封入潤滑剤	NSKグリス LR3	
承認					貴社 図番		
検図					コンパクトFAシリーズ BSS2505-3E	尺度	1:1
設計					名番	PSS2505N1D0899	図番
符号	日付	切替番号	記事	承認者	変更者	製図	日付