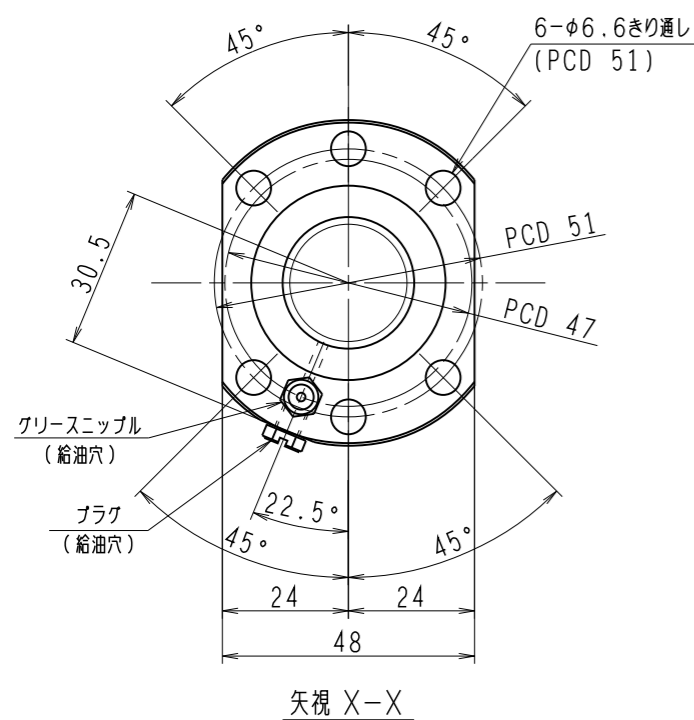
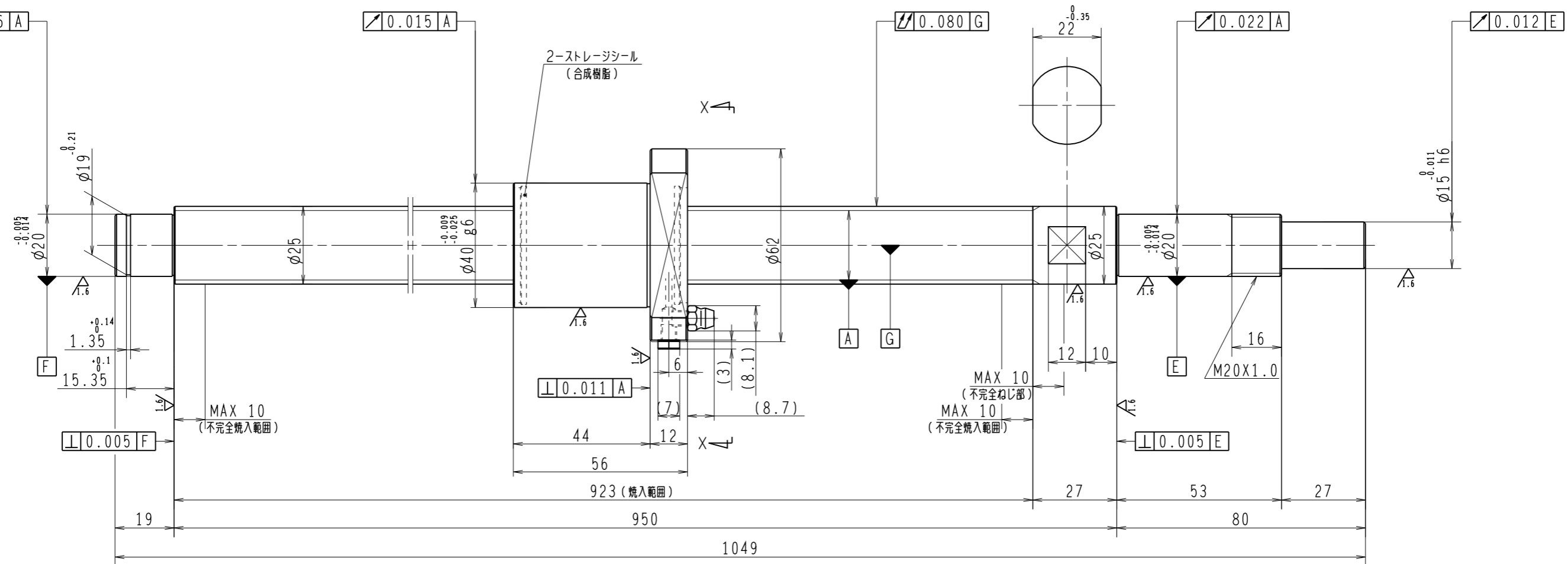


6.3/ (✓)



1. ストレージシールの啓動トルクは3.0N・cm以下です
2. グリースニップルとプラグは入れ替え可能です。タップ穴サイズはM5×0.8となります
3. 記載な尺寸法形状は予告無く変更する場合があります
4. 許容回転数を超えて使用する場合はNSKにご相談ください

予 圧 ト ル ク 仕 様				ボ ー ル ね じ 仕 様			
予圧荷重 (基準値)	300	N	許容範囲	2.2 ~12.8 N-cm	ナット形式	BSS2510-4E	
測定条件	回転速度	100 min ⁻¹			回路数	3.7X1	
	潤滑剤	油:粘度 ISO VG68			基本動定格荷重 Ca	12800	N
					基本静定格荷重 Coa	32300	N
普通公差	公差指示のない寸法は、JIS B 0405-mによる						
使用条件	最大軸方向荷重	N	リード	精度	ボール溝部と 焼入指定部の 表面かたさ	輪	HRC58~62
	最高回転速度	min ⁻¹			ナット	HRC58~62	鋼球径
	軸取付方法						1/8
	潤滑剤	グリース					スパーサーボール比
							軸方向すきま
							0
							精度等級すきま記号
					許容回転数	固定-支持	3600 min ⁻¹
					封入潤滑剤	NSKグリース LR3	
					承認		貴社 図番
					検図		
					設計	コンパクトFAシリーズ BSS2510-4E	
					製図	尺 寸	1:1
符号	日付	切替番号	記事	承認者	変更者	名 番	PSS2510N1D1049
						図 番	
						日 付	