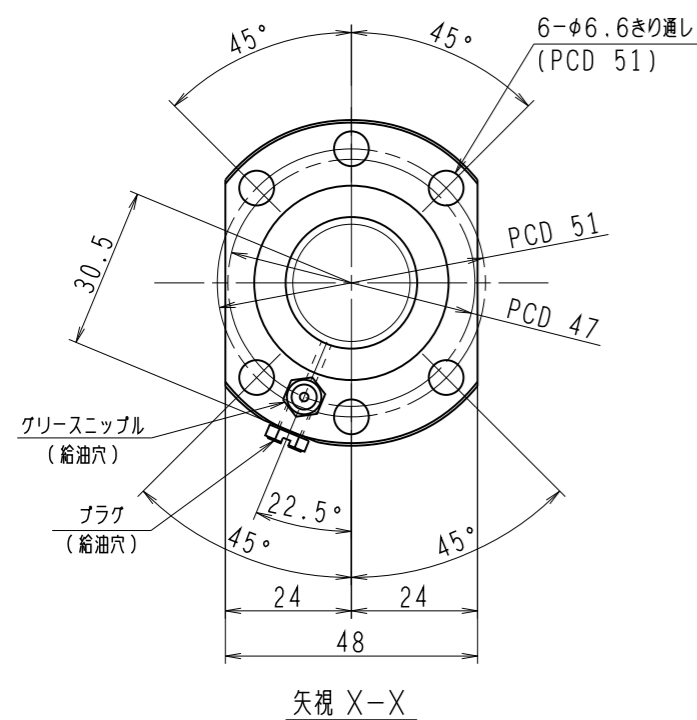
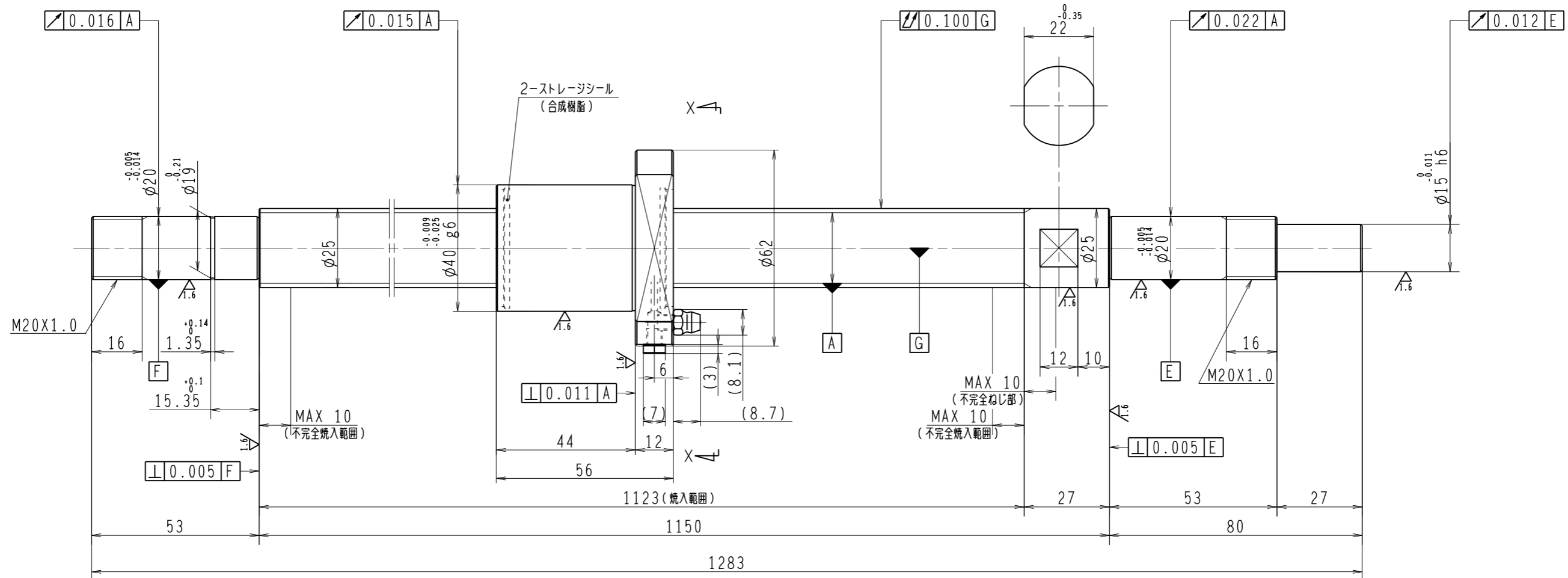


6.3/ (✓)



1. ストレージシールの啓動トルクは3.0N・cm以下です
2. グリスニップルとプラグは入れ替え可能です。タップ穴サイズはM5X0.8となります
3. 記載なサイズ形状は予告無く変更する場合があります
4. 許容回転数を超えて使用する場合はNSKにご相談ください

予圧トルク仕様				ボールねじ仕様					
予圧荷重 (基準値)	300	N	許容範囲	1.8 ~ 14.8	N-cm	ナット形式	BSS2510-4E	リード	10
測定条件	回転速度	100	潤滑剤	油: 粘度	ISO VG68	基本動定格荷重	Ca	12800	N
普通公差	公差指示のない寸法は、JIS B 0405-mによる					基本静定格荷重	Co	32300	N
使用条件	最大軸方向荷重	N	最高回転速度	min ⁻¹	軸取付方法	潤滑剤	グリース	ボール溝部と焼入指定部の表面光洁さ	輪
									鋼球径
									スパーサーボール比
									軸方向すきま
									精度等級すきま記号
									C5Z
									封入潤滑剤
									NSKグリース LR3
									承認
									検図
									設計
									製図
符号	日付	切替番号	記事	承認者	変更者	製図	承認	貴社 図番	
								コンパクトFAシリーズ BSS2510-4E	尺度
									1:1
								名番	図番
								PSS2510N1D1283	日付