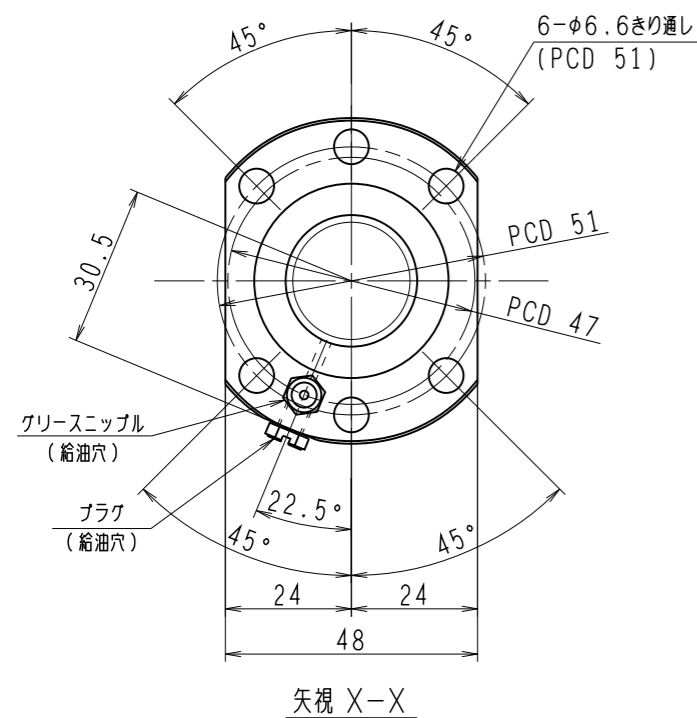
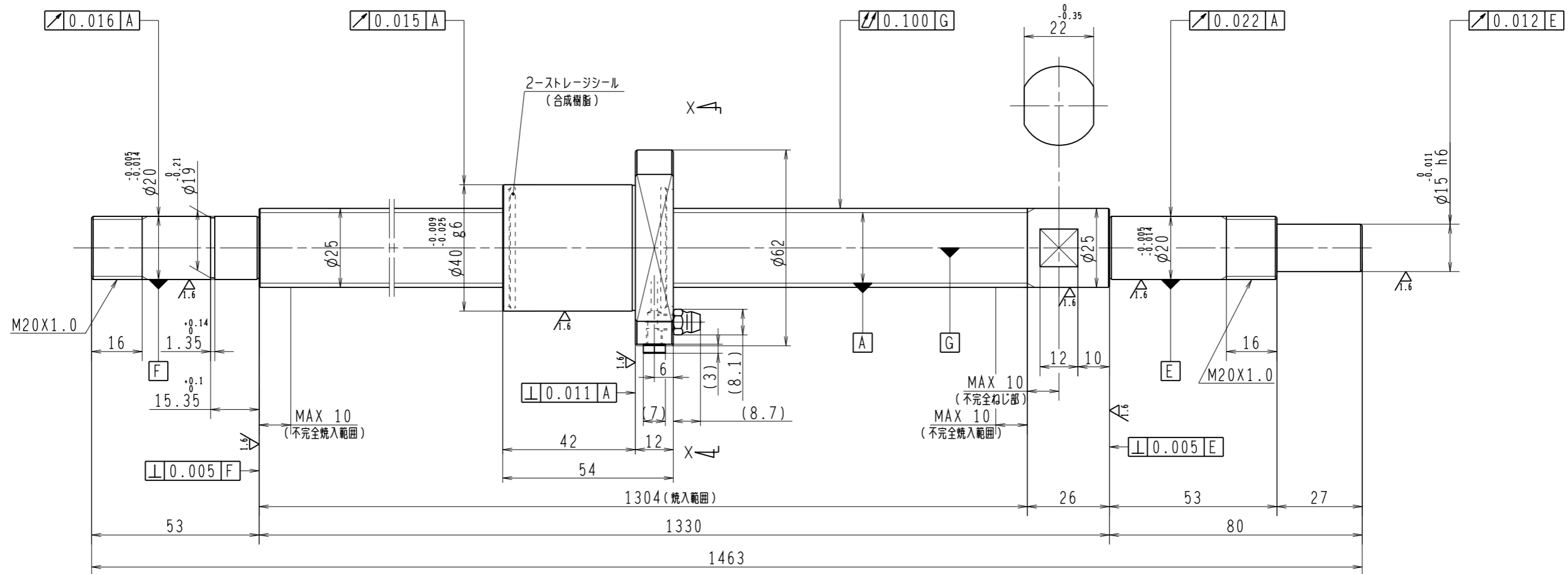


6.3/ (✓)



1. ストレージシールの啓動トルクは3.0N・cm以下です
2. グリースニップルとプラグは入れ替え可能です。タップ穴サイズはM5X0.8となります
3. 記載なサイズ形状は予告無く変更する場合があります
4. 許容回転数を超えて使用する場合はNSKにご相談ください

予圧トルク仕様				ボールねじ仕様							
予圧荷重 (基準値)	200	N	許容範囲	1.8 ~ 14.8	N-cm	ナット形式	BSS2520-2E	リード	20		
測定条件	回転速度	100	min ⁻¹	基本動定格荷重 Ca	6560	N	ねじ軸谷径	22.2			
	潤滑剤	油: 粘度 ISO VG68	基本静定格荷重 Coa		14600	N		ねじ軸径	25.5		
普通公差	公差指示のない寸法は、JIS B 0405-mによる			ねじれ方向	右	BCDのリード角	14° 01'				
使用条件	リード精度			ボール溝部と焼入指定部の表面かたさ	輪	HRC58~62	鋼球径	3.175			
最大軸方向荷重	N			ナット	HRC58~62	スパーサーボール比	1/8				
最高回転速度	min ⁻¹			移動量誤差	ねじ部有効長さ	許容回転数	固定-支持	1800	min ⁻¹		
軸取付方法							T	0	固定-固定	2700	min ⁻¹
潤滑剤	グリース								ep	0.054	精度等級すきま記号
				vu	0.035	封入潤滑剤	NSKグリース LR3				
				v300	0.018	承認					
						検図					
						設計					
						製図					
符号	日付	切替番号	記事	承認者	変更者	名番	PSS2520N1D1463				
						貴社	コンパクトFAシリーズ BSS2520-2E				
						図番	1:1	⊕ - 〇			
						日付					