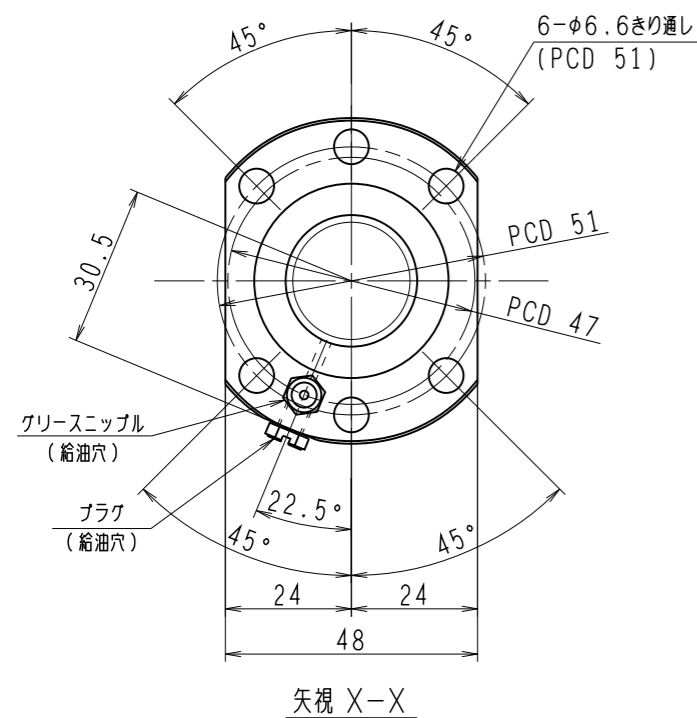
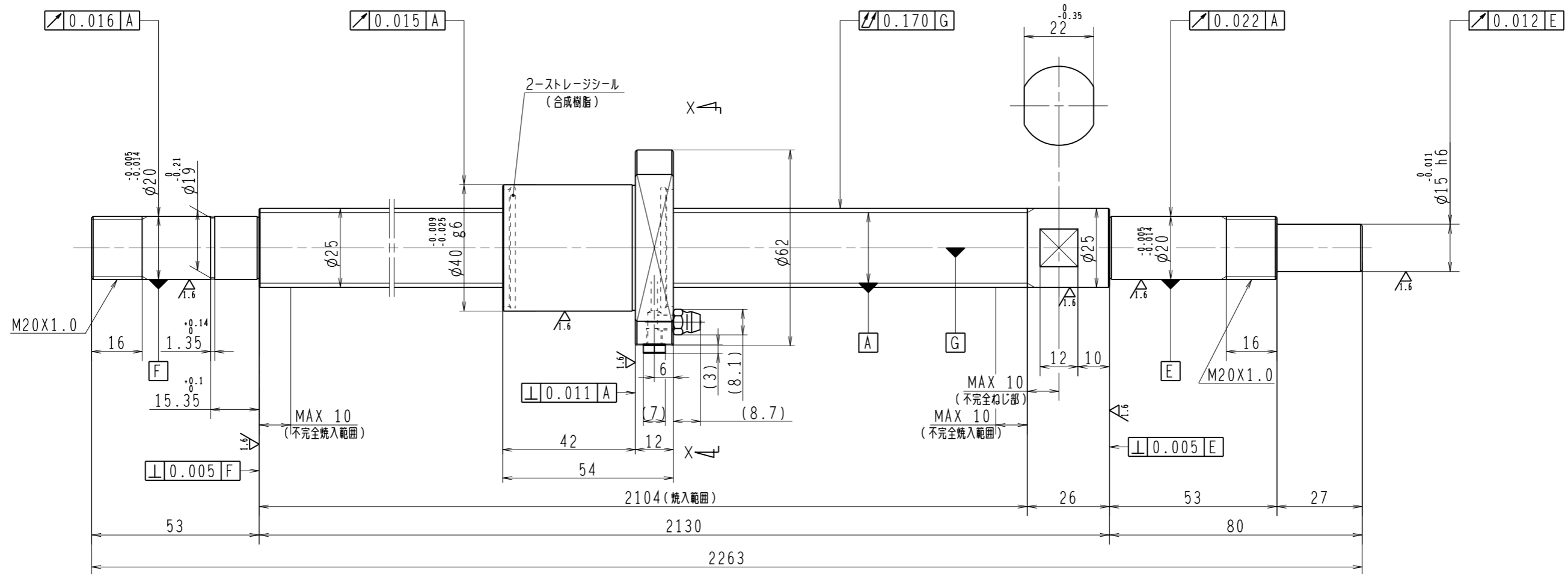


6.3/ (✓)



1. ストレージシールの啓動トルクは3.0N・cm以下です
2. グリスニップルとプラグは入れ替え可能です。タップ穴サイズはM5X0.8となります
3. 記載なサイズ形状は予告無く変更する場合があります
4. 許容回転数を超えて使用する場合はNSKにご相談ください

予圧トルク仕様				ボールねじ仕様				
予圧荷重 (基準値)	200	N	許容範囲	1.8 ~ 14.8 N-cm	ナット形式	BSS2520-2E		
測定条件	回転速度	100 min ⁻¹			回路数	1.7X1		
	潤滑剤	油: 粘度 ISO VG68			基本動定格荷重 Ca	6560	N	
					基本静定格荷重 Coa	14600	N	
普通公差	公差指示のない寸法は、JIS B 0405-mによる							
使用条件	リード			精度		ボール溝部と焼入指定部の表面かたさ		
最大軸方向荷重	N			T	0		輪	HRC58~62
最高回転速度	min ⁻¹			ep	0.077		ナット	HRC58~62
軸取付方法				vu	0.046			
潤滑剤	グリース			v300	0.018			
							許容回転数	固定-支持 700 min ⁻¹
								固定-固定 1000 min ⁻¹
							封入潤滑剤	NSKグリース LR3
							承認	貴社 図番
							検図	
							設計	
							製図	
符号	日付	切替番号	記事	承認者	変更者	製図	名番	コンパクトFAシリーズ BSS2520-2E
								尺 1:1
								図番
								日付
								名番
								日付