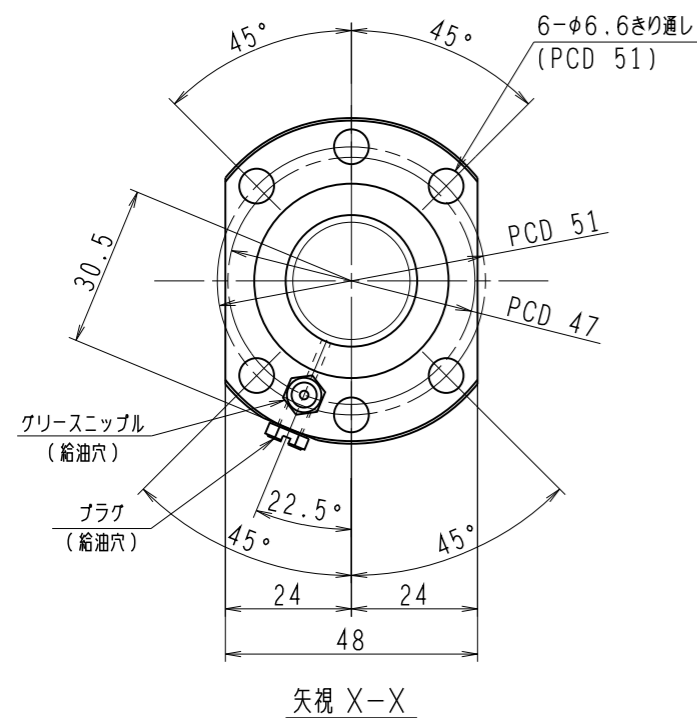
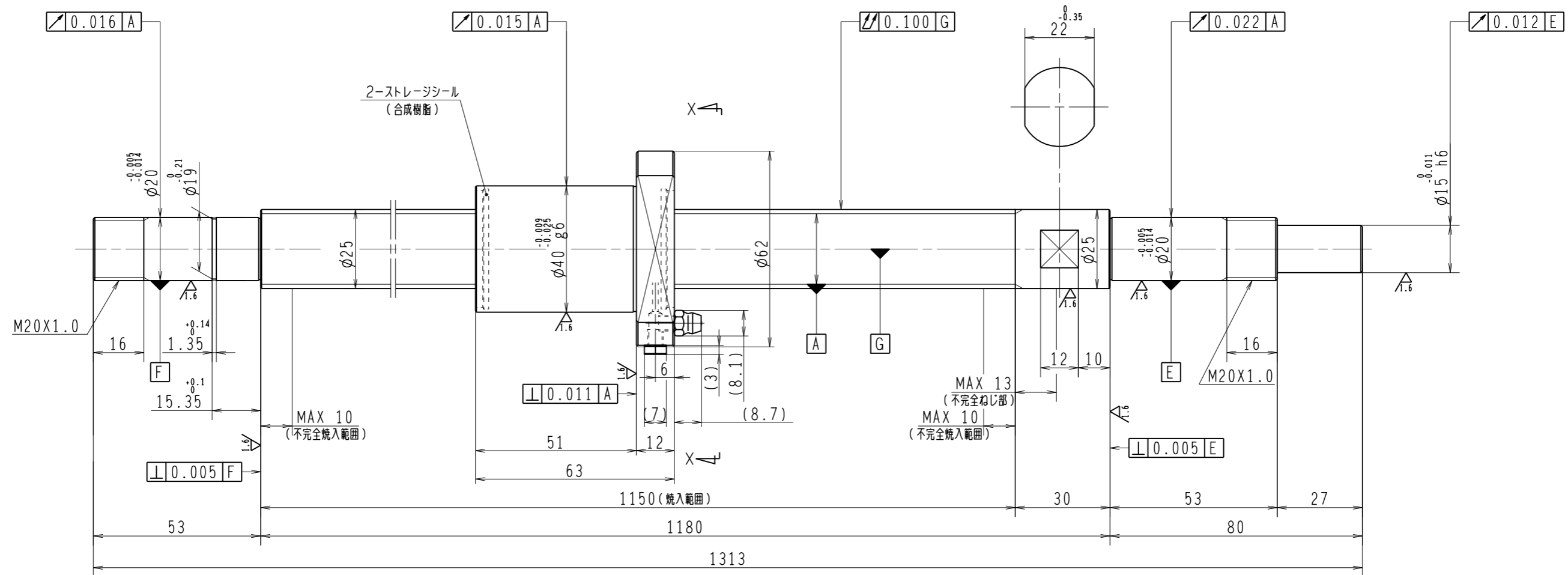


6.3/ (✓)



1. ストレージシールの啓動トルクは3.0N・cm以下です
2. グリースニップルとプラグは入れ替え可能です。タップ穴サイズはM5X0.8となります
3. 記載なサイズ形状は予告無く変更する場合があります
4. 許容回転数を超えて使用する場合はNSKにご相談ください

予圧トルク仕様				ボールねじ仕様					
予圧荷重 (基準値)	200	N	許容範囲	1.8 ~ 14.8 N-cm	ナット形式	BSS2525-2E			
測定条件	回転速度	100 min ⁻¹	潤滑剤	油: 粘度 ISO VG68	基本動定格荷重 Ca	6560 N	ねじ軸谷径	22.2	
普通公差	公差指示のない寸法は、JIS B 0405-mによる			基本静定格荷重 Coa	14600 N	ねじれ方向	右		
使用条件	最大軸方向荷重	N	最高回転速度	min ⁻¹	ボール溝部と焼入指定部の表面かたさ	輪	HRC58~62	鋼球径	3.175
軸取付方法	潤滑剤	グリース	移動量誤差	ねじ部有効長さ	ナット	HRC58~62	スパーサーボール比	1/8	
精度	T	0	ep	0.046	許容回転数	固定-支持	2300 min ⁻¹	精度等級すま記号	C5Z
	v ₃₀₀	0.030	v ₃₀₀	0.018	封入潤滑剤	固定-固定	3500 min ⁻¹		
承認	検図	設計	製図	承認者	変更者	製図	貴社	図番	
符号	日付	切替番号	記事	承認者	変更者	製図	コンパクトFAシリーズ	尺度	1:1
							BSS2525-2E	図番	
							PSS2525N1D1313	日付	