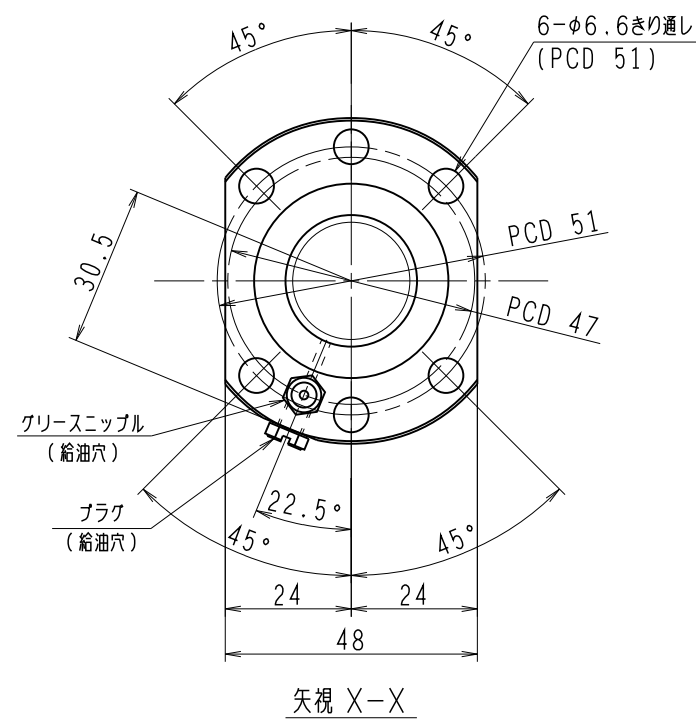
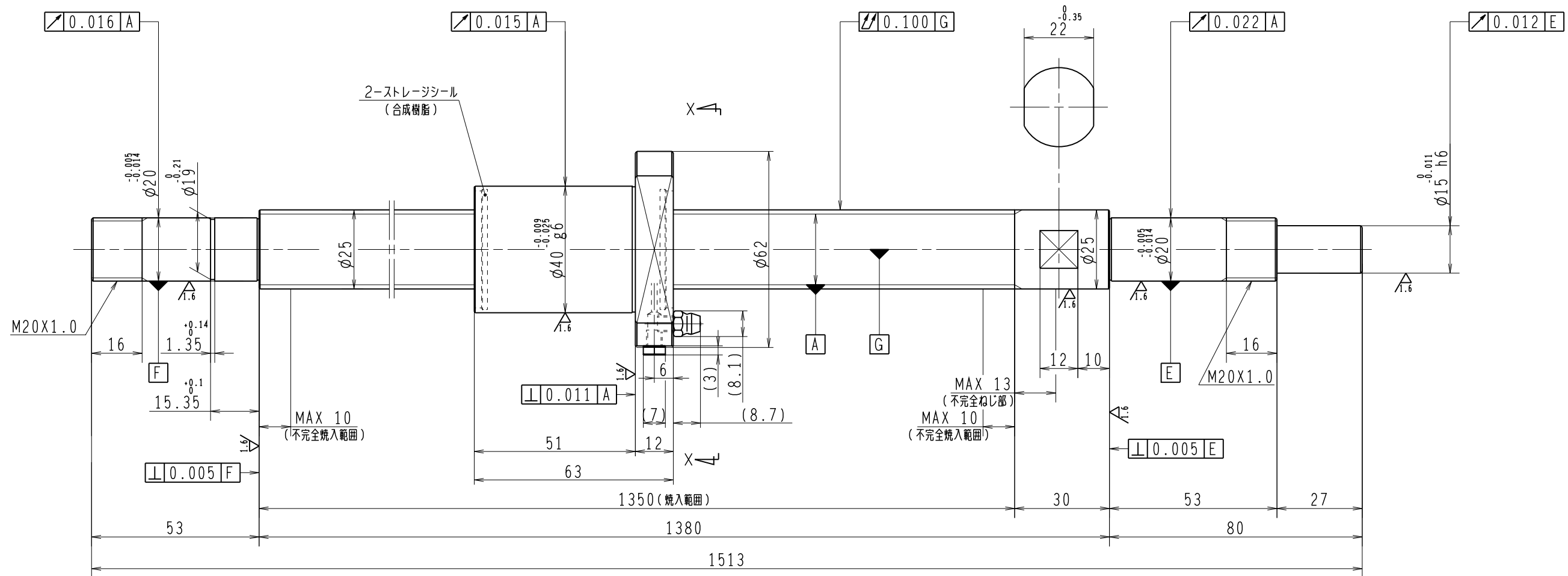


6.3/ (✓)



1. ストレージシールの啓動トルクは3.0N・cm以下です
2. グリスニップルとプラグは入れ替え可能です。タップ穴サイズはM5X0.8となります
3. 記載な尺寸形状は予告無く変更する場合があります
4. 許容回転数を超えて使用する場合はNSKにご相談ください

予圧トルク仕様				ボールねじ仕様						
予圧荷重 (基準値)	200	N	許容範囲	1.8 ~ 14.8	N-cm	ナット形式	1.7X1	リード	25	
測定条件	回転速度	100	min^{-1}	基本動定格荷重		Ca	6560	N	ねじ軸谷径	22.2
	潤滑剤	油: 粘度 ISO VG68		基本静定格荷重		Co	14600	N	B C D	25.5
普通公差	公差指示のない寸法は、JIS B 0405-mによる									
使用条件		リード		精度		ボール溝部と焼入指定部の表面かたさ		鋼球径		
最大軸方向荷重	N		T		0		輪		HRC58~62	
最高回転速度	min^{-1}		ep		0.054		ナット		HRC58~62	
軸取付方法			Vu		0.035		スペーサーボール比			
潤滑剤	グリース		Vu300		0.018		軸方向すきま		0	
移動量誤差		ねじ部有効長さ		T ± ep		許容回転数		固定-支持		
						固定-固定		1700 min^{-1}		
						封入潤滑剤		NSKグリース LR3		
						精度等級すきま記号		C5Z		
						承認		貴社		
						検図		図番		
						設計		コンパクトFAシリーズ		
						製図		BSS2525-2E		
符号	日付	切替番号	記事	承認者	変更者	名番		尺度	1:1	
						PSS2525N1D1513		図番		
								日付		