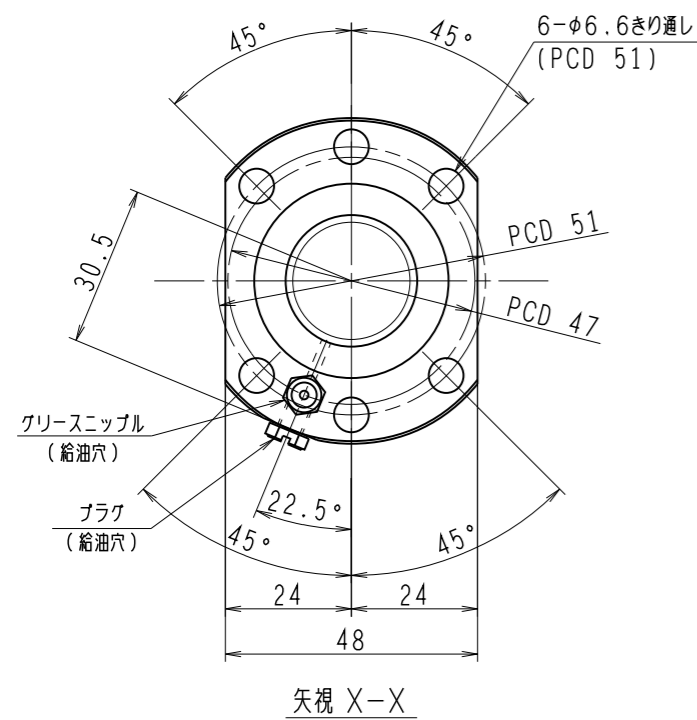
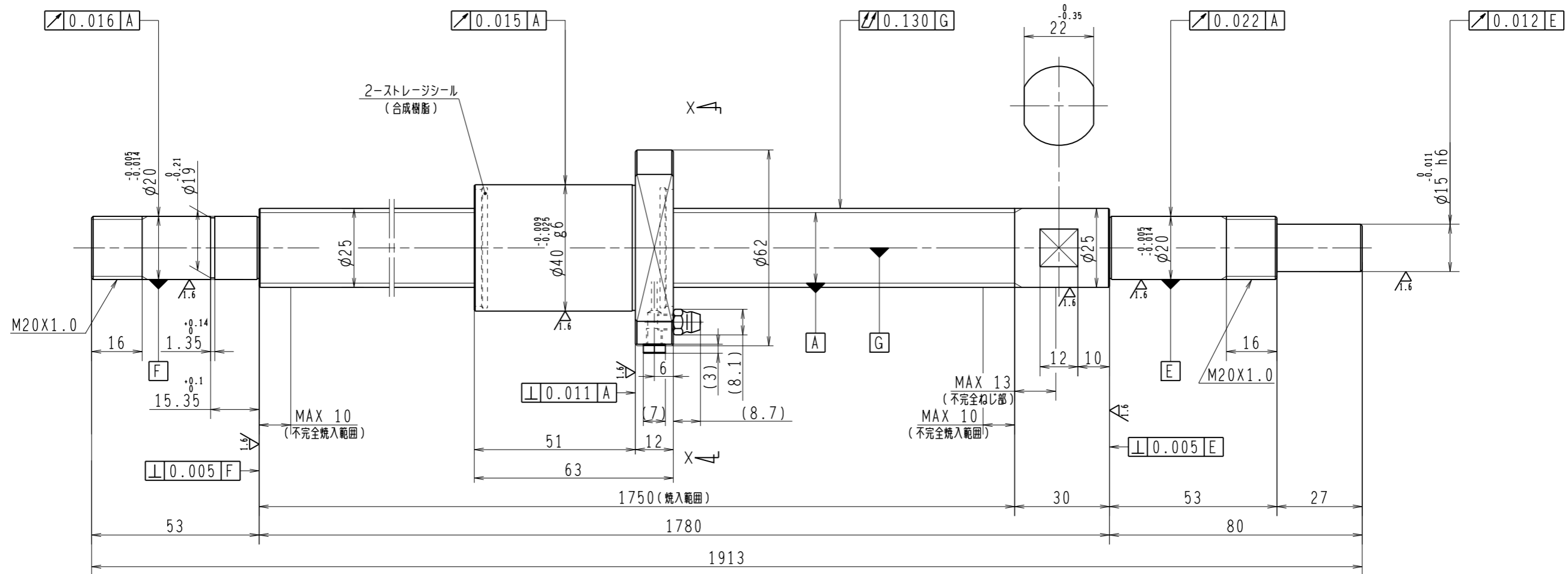


6.3/ (✓)



1. ストレージシールの啓動トルクは3.0N・cm以下です
2. グリスニップルとプラグは入れ替え可能です。タップ穴サイズはM5X0.8となります
3. 記載なサイズ形状は予告無く変更する場合があります
4. 許容回転数を超えて使用する場合はNSKにご相談ください

予圧トルク仕様				ボールねじ仕様					
予圧荷重 (基準値)	200	N	許容範囲	1.8 ~ 14.8	N-cm	ナット形式	BSS2525-2E	リード	25
測定条件	回転速度	100	min <sup>-1</sup>	基本動定格荷重 Ca	6560	N	ねじ軸谷径	22.2	
	潤滑剤	油	粘度		ISO VG68	B C D	25.5		
普通公差	公差指示のない寸法は、JIS B 0405-mによる			基本静定格荷重 Coa	14600	N	BCDのリード角	17° 20'	
	使用条件	リード		精度	ボール溝部と焼入指定部の表面かたさ				
最大軸方向荷重	N		T	0	輪	HRC58~62	鋼球径	3.175	
最高回転速度	min <sup>-1</sup>		ep	0.065	ナット	HRC58~62	スパーサーボール比	1/8	
軸取付方法			vu	0.040					
潤滑剤	グリース		v300	0.018					
				許容回転数	固定-支持	1000	min <sup>-1</sup>	精度等級すま記号	C5Z
				封入潤滑剤	固定-固定	1500	min <sup>-1</sup>		
				承認				貴社	図番
				検図				コンパクトFAシリーズ	
				設計				BSS2525-2E	
				製図				名番	PSS2525N1D1913
符号	日付	切替番号	記事	承認者	変更者	製図	図番	日付	