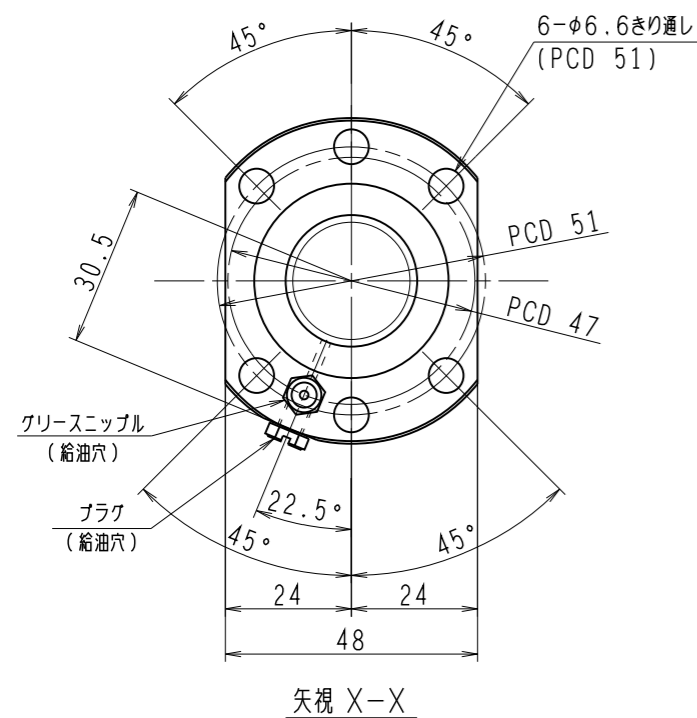
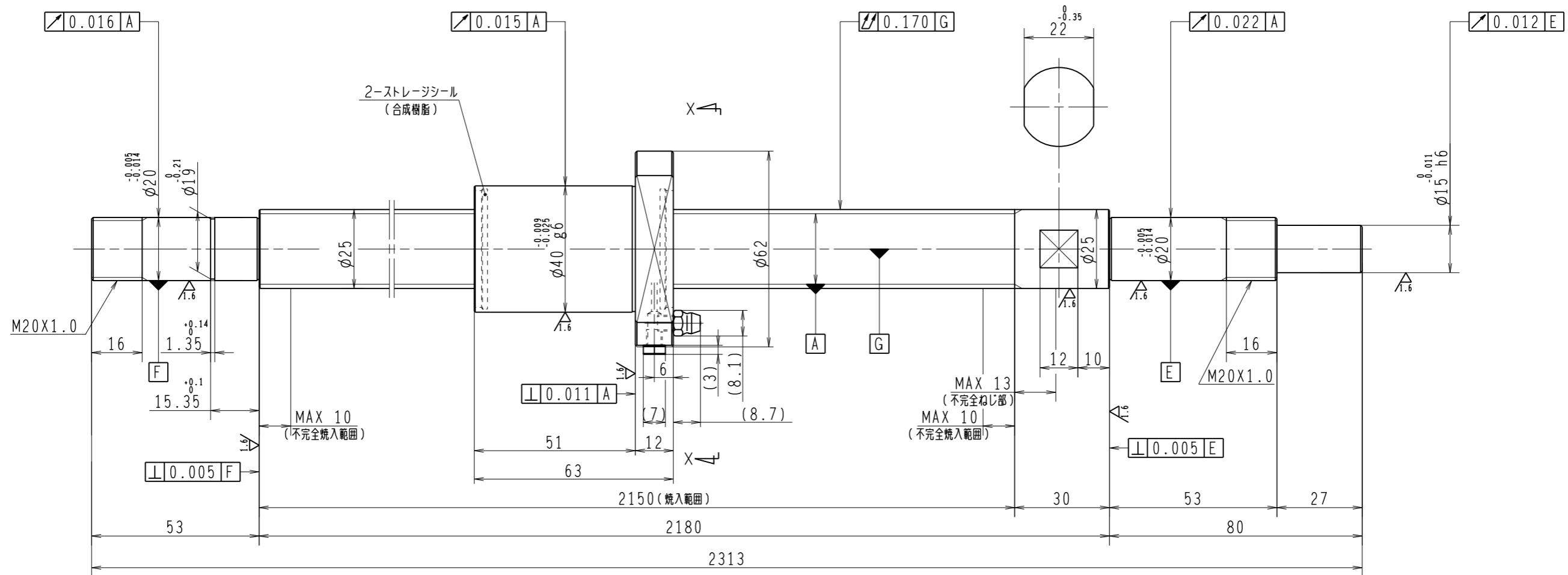


6.3/ (✓)



1. ストレージシールの啓動トルクは3.0N・cm以下です
2. グリスニップルとプラグは入れ替え可能です。タップ穴サイズはM5X0.8となります
3. 記載なサイズ形状は予告無く変更する場合があります
4. 許容回転数を超えて使用する場合はNSKにご相談ください

予圧トルク仕様				ボールねじ仕様					
予圧荷重 (基準値)	200	N	許容範囲	1.8 ~ 14.8	N-cm	ナット形式	BSS2525-2E	リード	25
測定条件	回転速度	100	min ⁻¹	基本動定格荷重 Ca	6560	N	ねじ軸谷径	22.2	
	潤滑剤	油	粘度		ISO VG68	B C D	25.5		
普通公差	公差指示のない寸法は、JIS B 0405-mによる			基本静定格荷重 Coa	14600	N	BCDのリード角	17° 20'	
	使用条件	リード精度		ボール溝部と焼入指定部の表面かたさ	輪	HRC58~62	鋼球径	3.175	
最大軸方向荷重	N		T	0	ナット	HRC58~62	スパーサーボール比	1/8	
最高回転速度	min ⁻¹		ep	0.077			軸方向すきま	0	
軸取付方法			vu	0.046					
潤滑剤	グリース		v300	0.018					
			許容回転数	固定-支持	700	min ⁻¹	精度等級すきま記号	C5Z	
			封入潤滑剤	固定-固定	1000	min ⁻¹			
				NSKグリース LR3					
			承認			貴社 図番			
			検図			コンパクトFAシリーズ BSS2525-2E	尺度	1:1	
			設計						
符号	日付	切替番号	記事	承認者	変更者	製図	名番	PSS2525N1D2313	
							図番	日付	