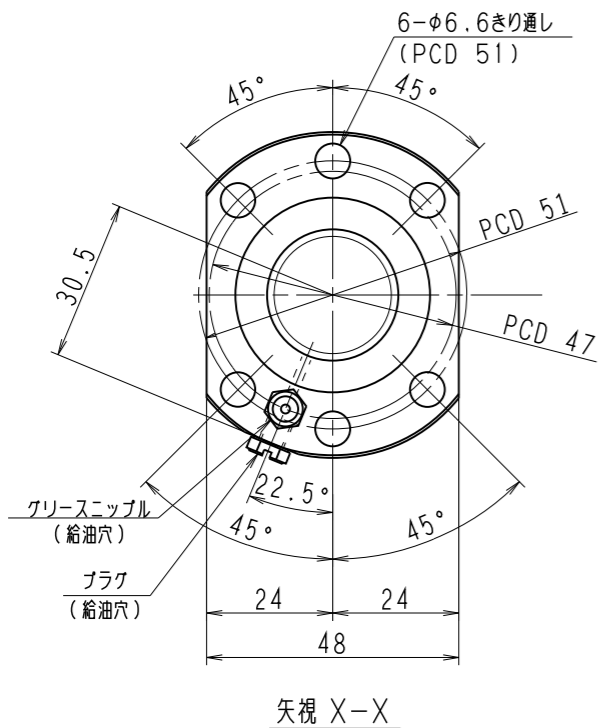
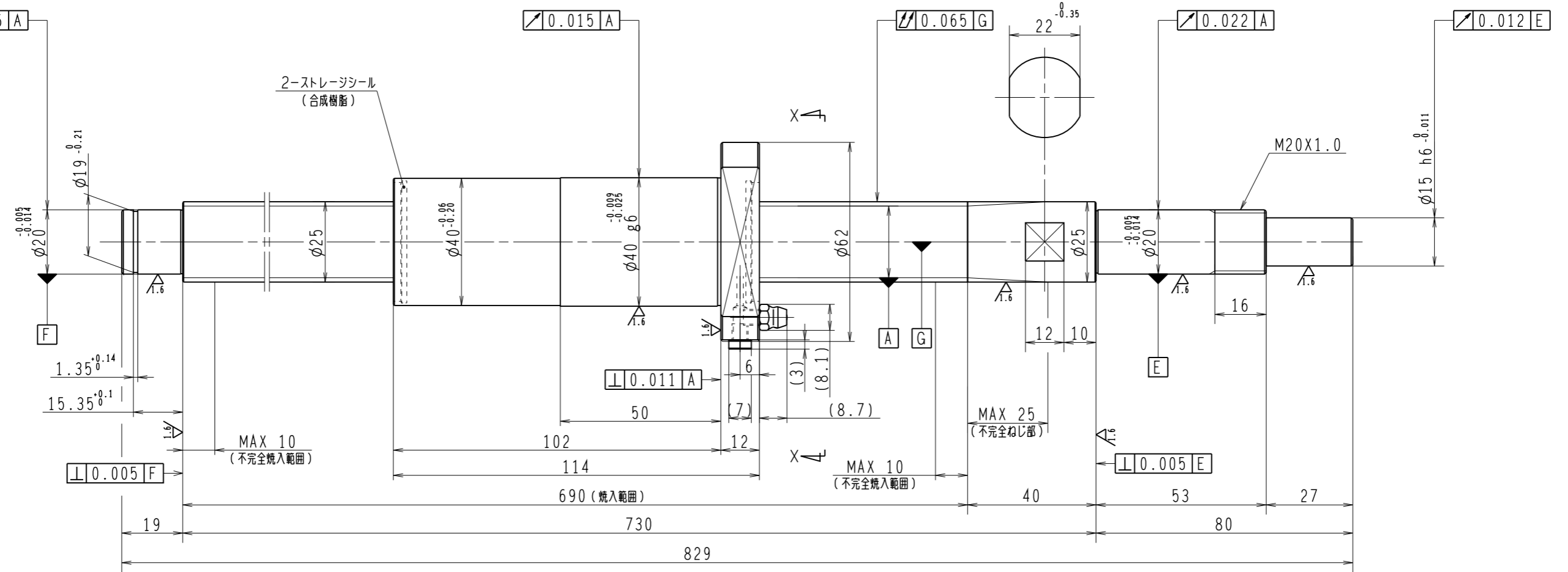


6.3/ (✓)



1. ストレージシールの啓動トルクは3.0N・cm以下です
2. グリスニップルとプラグは入れ替え可能です。タップ穴サイズはM5X0.8となります
3. 記載なき寸法形状は予告無く変更する場合があります
4. 許容回転数を超過して使用する場合はNSKにご相談ください

予圧トルク仕様				ボールねじ仕様					
予圧荷重 (基準値)	200	N	許容範囲	5.4 ~ 17.6	N-cm	ナット形式	BSS2550-2E	リード	50
測定条件	回転速度	100	min ⁻¹	基本動定格荷重 Ca	6560	N	ねじ軸谷径	22.2	
	潤滑剤	油: 粘度 ISO VG68	基本静定格荷重 Coa		14600	N		B C D	25.5
普通公差	公差指示のない寸法は、JIS B 0405-mによる			ねじれ方向	右	BCDのリード角	31°58'		
使用条件	リード精度			ボール溝部と焼入指定部の表面かたさ	輪	HRC58~62	鋼球径	3.1750	
最大軸方向荷重	N			ナット	HRC58~62	スパーサーボール比	1/8		
最高回転速度	min ⁻¹			移動量誤差			軸方向すきま	0	
軸取付方法	グリス			ねじ部有効長さ	許容回転数 固定-支持 5000 min ⁻¹		精度等級すきま記号	C5Z	
潤滑剤	グリス			封入潤滑剤	NSKグリス LR3				
承認				貴社図番					
検図				コンパクトFAシリーズ BSS2550-2E	尺度	1:1			
設計				名番	PSS2550N1D0829		図番		
製図				符号	日付	切替番号	記事	承認者	変更者