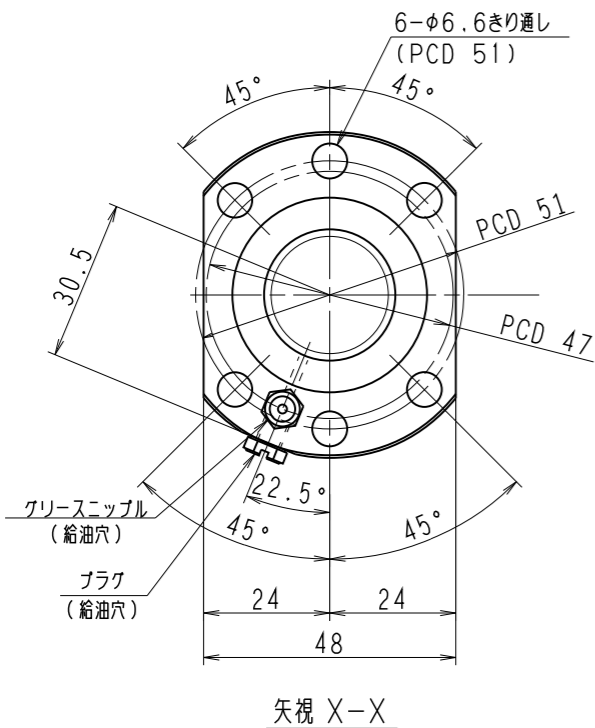
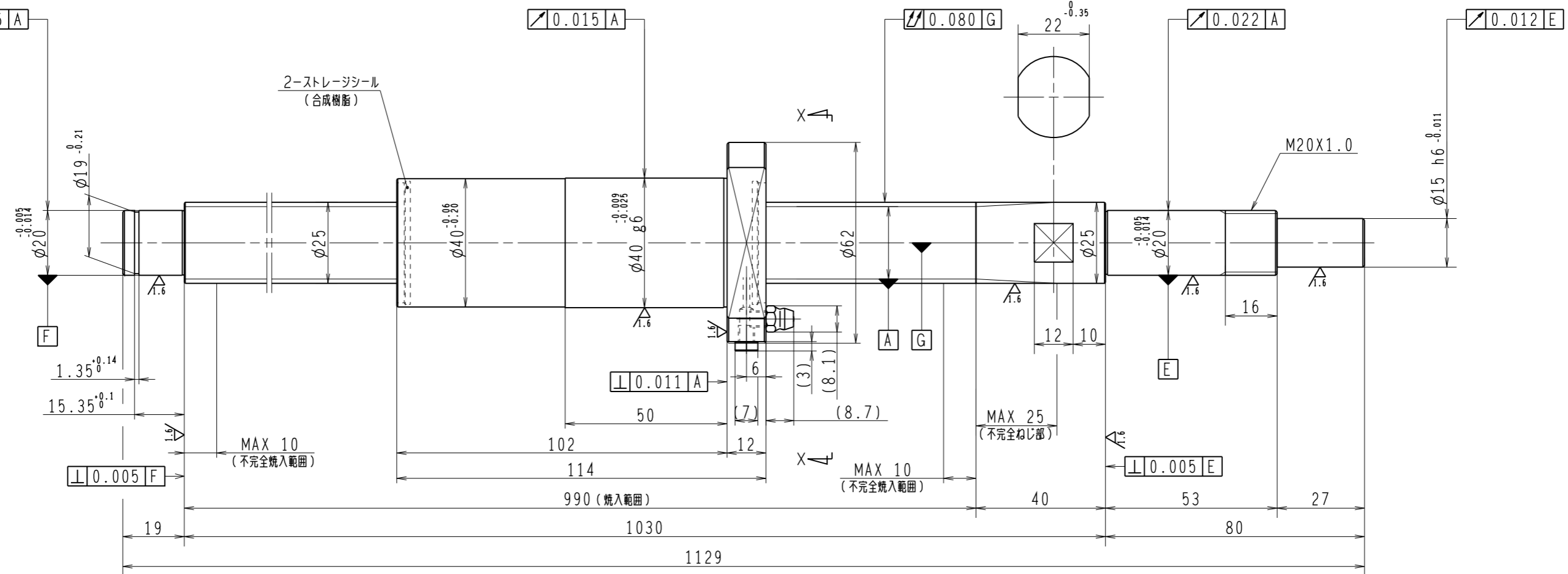


6.3/ (✓)



1. ストレージシールの啓動トルクは3.0N・cm以下です
2. グリースニップルとプラグは入れ替え可能です。タップ穴サイズはM5X0.8となります
3. 記載なき寸法形状は予告無く変更する場合があります
4. 許容回転数を超過して使用する場合はNSKにご相談ください

予圧トルク仕様				ボールねじ仕様			
予圧荷重 (基準値)	200	N	許容範囲	5.4 ~ 17.6 N-cm	ナット形式	BSS2550-2E	
測定条件	回転速度	100 min <sup>-1</sup>			回路数	1.7X1	
	潤滑剤	油: 粘度 ISO VG68			基本動定格荷重 Ca	6560	N
普通公差	公差指示のない寸法は、JIS B 0405-mによる				基本静定格荷重 Coa	14600	N
使用条件	最大軸方向荷重	N	リード	精度	ボール溝部と 焼入指定部の 表面かたさ	輪	HRC58~62
	最高回転速度	min <sup>-1</sup>			ナット	HRC58~62	鋼球径
	軸取付方法						3.1750
	潤滑剤	グリース					1/8
							スペーサーボール比
							軸方向すきま
							0
							精度等級すきま記号
					許容回転数	固定-支持	3100 min <sup>-1</sup>
					封入潤滑剤	NSKグリース LR3	
					承認		貴社 図番
					検図		
					設計	コンパクトFAシリーズ BSS2550-2E	尺度
					製図		1:1
符号	日付	切替番号	記事	承認者	変更者	名番	図番
						PSS2550N1D1129	日付