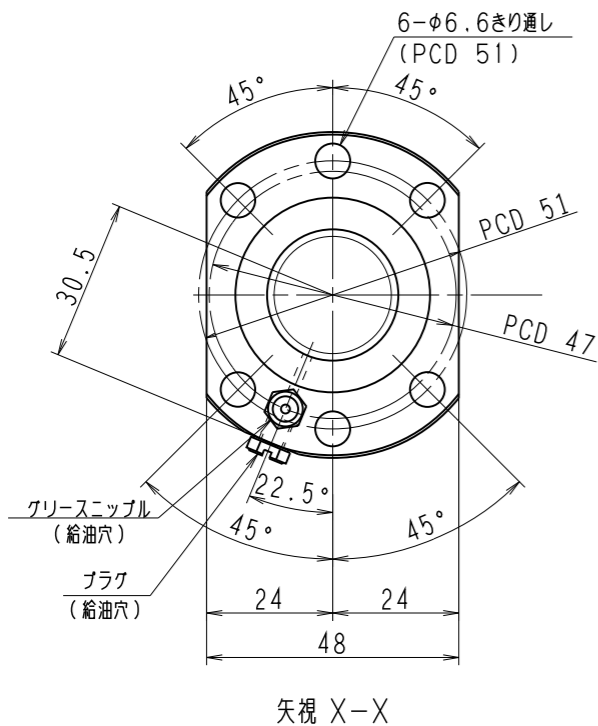
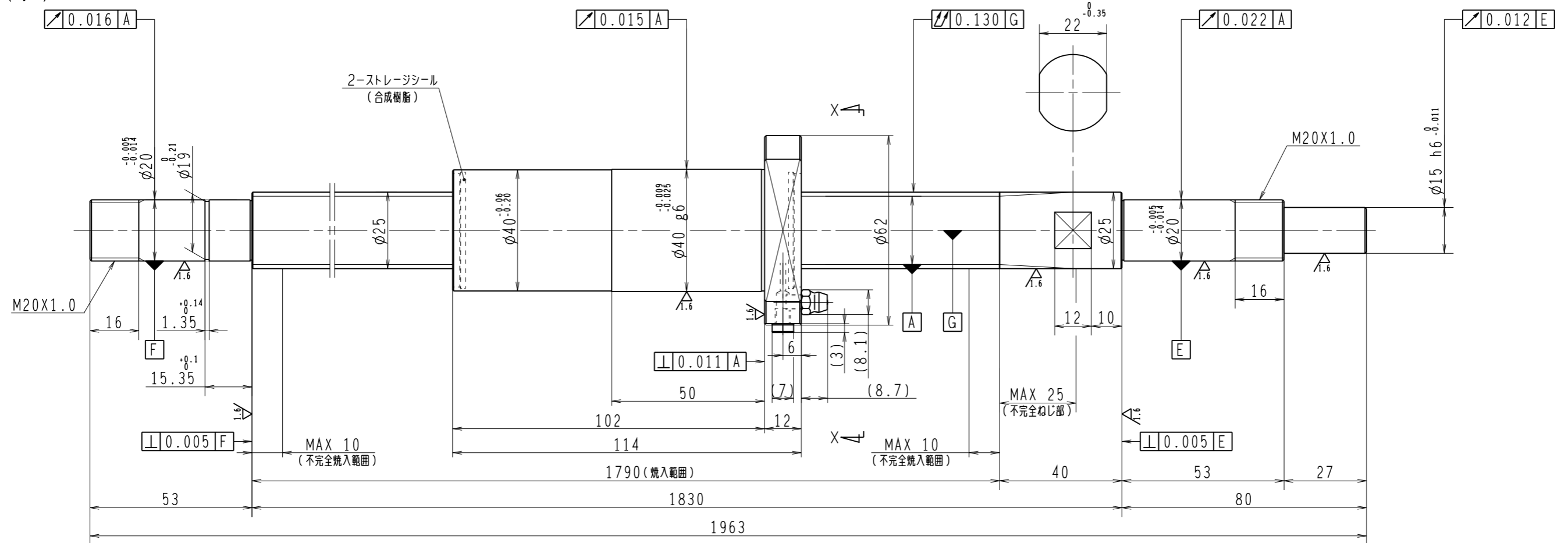


6.3/ (✓)



1. ストレージシールの啓動トルクは3.0N・cm以下です
2. グリスニップルとプラグは入れ替え可能です。タップ穴サイズはM5X0.8となります
3. 記載なき寸法形状は予告無く変更する場合があります
4. 許容回転数を超過して使用する場合はNSKにご相談ください

予圧トルク仕様				ボールねじ仕様						
予圧荷重 (基準値)	200	N	許容範囲	4.1 ~ 19.6	N-cm	ナット形式	BSS2550-2E	リード	50	
測定条件	回転速度	100	min <sup>-1</sup>	基本動定格荷重 Ca	6560	N	ねじ軸谷径	22.2		
	潤滑剤	油: 粘度 ISO VG68	基本静定格荷重 Coa		14600	N		B C D	25.5	
普通公差	公差指示のない寸法は、JIS B 0405-mによる			ねじれ方向	右	BCDのリード角	31°58'			
使用条件	最大軸方向荷重	N	リード	精度	T 0	ボール溝部と焼入指定部の表面かたさ	鋼球径	3.175		
最高回転速度	min <sup>-1</sup>		移動量誤差	ep	0.065	ナット	HRC58~62	鋼球径	1/8	
軸取付方法				vu	0.040		スパーサーボール比		軸方向すきま	0
潤滑剤	グリス		vu300	0.018	許容回転数	固定-支持	900	min <sup>-1</sup>	精度等級すきま記号	C5Z
			ねじ部有効長さ		固定-固定	1500	min <sup>-1</sup>	封入潤滑剤	NSKグリス LR3	
承認								貴社	図番	
検図								コンパクトFAシリーズ	尺度	1:1
設計								BSS2550-2E	図番	
製図								名番	PSS2550N1D1963	日付