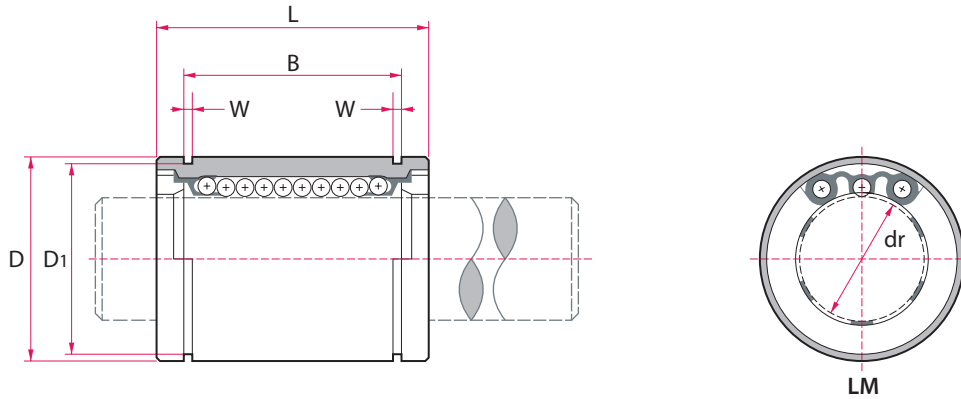


LM 直線軸承

■ LM ※※ UU (標準型)

亞洲泛用公制
ASIA SERIES



型號 MODEL NO	球列數 NUMBER OF BALL ROWS	主要尺寸 MAIN DIMENSIONS									徑向 跳動 ECCENTRICITY (MAX.)	基本額度負荷 BASIC LOAD RATING		
		內徑 INSCRIBED CIRCLE DIAMETER		外徑 OUTER DIAMETER		長度 LENGTH		外止動槽 OUTER LOCKING GROOVE				W	C(kgf)	Co(kgf)
		dr	公差 TOLERANCE	D	公差 TOLERANCE	L	公差 TOLERANCE	B	公差 TOLERANCE	D1				
LM3	4	3		7		10							7	11
LM4	4	4	0 - 0.008	8	0 - 0.009	12	0 - 0.12					0.008	9	13
LM5	4	5		10		15		10.2		9.6	1.1		17	21
LM6	4	6	0 - 0.009	12	0 - 0.011	19	0 - 0.20	13.5	0 - 0.20	11.5	1.1	0.012	21	27
LM8S	4	8		15		17		11.5		1.1	18		23	
LM8	4	8		15		24		17.5		1.1	27		41	
LM10	4	10		19		29		22		1.3	38		56	
LM12	4	12		21	0	30	- 0.20	23		20	1.3		42	61
LM13	4	13		23	- 0.013	32		23		22	1.3		52	79
LM16	5	16		28		37		26.5		27	1.6		79	120
LM20	5	20		32		42		30.5		30.5	1.6		88	140
LM25	6	25	0 - 0.010	40	0 - 0.016	59	0 - 0.30	41	0 - 0.30	38	1.85	0.015	100	160
LM30	6	30		45		64		44.5		1.85	160		220	
LM35	6	35		52		70		49.5		49	2.1		170	320
LM40	6	40	0 - 0.012	60	0 - 0.019	80	0 - 0.30	60.5	0 - 0.30	57	2.1	0.020	220	410
LM50	6	50		80		100		74		2.6	390		810	
LM60	6	60	0 - 0.015	90	0 - 0.022	110		85		86.5	3.15	0.025	480	1020

注：LM(m)16鋼保持器球列數4列，工程塑料保持器球列數5列。

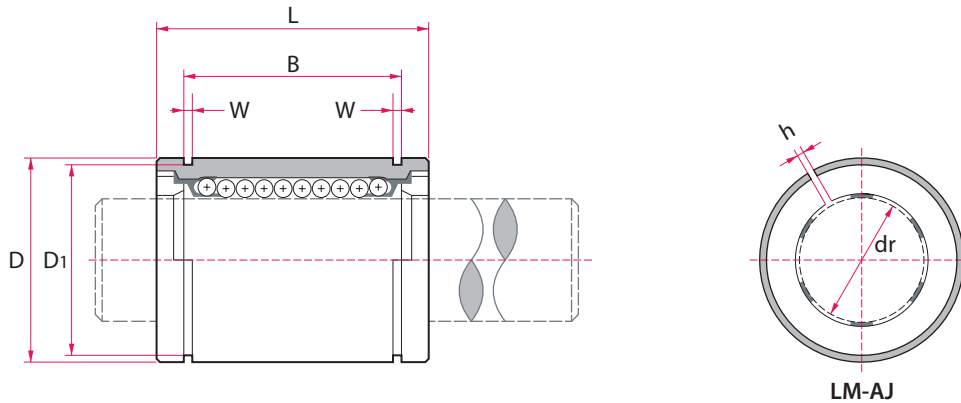
LM-AJ 直線軸承

■ LM ※※ AJUU

(間隙調整型)

亞洲泛用公制

ASIA SERIES



型號 MODEL NO	球列數 NUMBER OF BALL ROWS	主要尺寸 MAIN DIMENSIONS										徑向跳動 ECCENTRICITY (MAX.)		基本額度負荷 BASIC LOAD RATING	
		內徑 INSCRIBED CIRCLE DIAMETER		外徑 OUTER DIAMETER		長度 LENGTH		外止動槽 OUTER LOCKING GROOVE			W	h	C(kgf)	Co(kgf)	
		dr	公差 TOLERANCE	D	公差 TOLERANCE	L	公差 TOLERANCE	B	公差 TOLERANCE	D1					
LM6AJ	4	6	0 -0.009	12	0 -0.011	19	0 -0.20	13.5	0 -0.20	11.5	1.1	1	0.012	21	27
LM8SAJ	4	8		15		17		11.5		14.3	1.1	1		18	23
LM8AJ	4	8		15		24		17.5		14.3	1.1	1		27	41
LM10AJ	4	10		19	0 -0.013	29		22		18	1.3	1		38	56
LM12AJ	4	12		21		30		23		20	1.3	1.5		42	61
LM13AJ	4	13		23		32		23		22	1.3	1.5		52	79
LM16AJ	5	16		28		37		26.5		27	1.6	1.5		79	120
LM20AJ	5	20	32	0 -0.016	42	30.5	30.5	1.6	1.5	0.015	88	140			
LM25AJ	6	25	40		59	41	38	1.85	2		100	160			
LM30AJ	6	30	45		64	44.5	43	1.85	2.5		160	220			
LM35AJ	6	35	52		0 -0.019	70	49.5	49	2.1	2.5	0.020	170	320		
LM40AJ	6	40	60			80	60.5	57	2.1	3		220	410		
LM50AJ	6	50	80			100	74	76.5	2.6	3		390	810		
LM60AJ	6	60	90	0 -0.022		110	85	86.5	3.15	3		0.025	480	1020	

注：LM(m)16鋼保持器球列數4列，工程塑料保持器球列數5列。

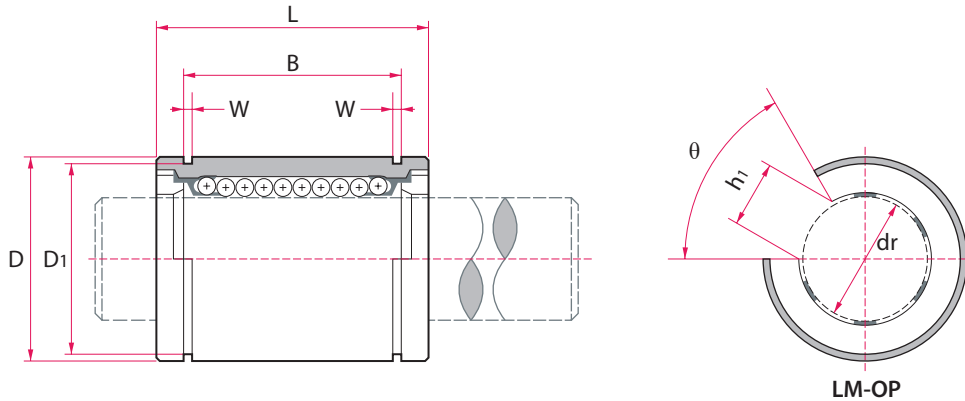
LM-OP 直線軸承

■ LM ※※ OPUU

(開口型)

亞洲泛用公制

ASIA SERIES



型號 MODEL NO	球列數 NUMBER OF BALL ROWS	主要尺寸 MAIN DIMENSIONS											徑向 跳動 ECCENTRICITY (MAX.)	基本額度負荷 BASIC LOAD RATING		
		內徑 INSCRIBED CIRCLE DIAMETER		外徑 OUTER DIAMETER		長度 LENGTH		外止動槽 OUTER LOCKING GROOVE			W	h1		θ	C(kgf)	Co(kgf)
		dr	公差 TOLERANCE	D	公差 TOLERANCE	L	公差 TOLERANCE	B	公差 TOLERANCE	D1						
LM10OP	3	10	0 - 0.009	19	0 - 0.013	29	0 - 0.020	22	0 - 0.020	18	1.3	6.8	80°	0.012	38	56
LM12OP	3	12		21		30		23		20	1.3	8	80°		42	61
LM13OP	3	13		23		32		23		22	1.3	9	80°		52	79
LM16OP	4	16		28		37		26.5		27	1.6	11	80°		79	120
LM20OP	4	20	0 - 0.010	32	0 - 0.016	42	0 - 0.030	30.5	0 - 0.030	30.5	1.6	11	60°	0.015	88	140
LM25OP	5	25		40		59		41		38	1.85	12.5	60°		100	160
LM30OP	5	30		45		64		44.5		43	1.85	15	60°		160	220
LM35OP	5	35	0 - 0.012	52	0 - 0.019	70	0 - 0.030	49.5	0 - 0.030	49	2.1	17.5	60°	0.020	170	320
LM40OP	5	40		60		80		60.5		57	2.1	20	60°		220	410
LM50OP	5	50		80		100		74		76.5	2.6	25	60°		390	810
LM60OP	5	60	0 - 0.015	90	0 - 0.022	110		85		86.5	3.15	30	60°	0.025	480	1020

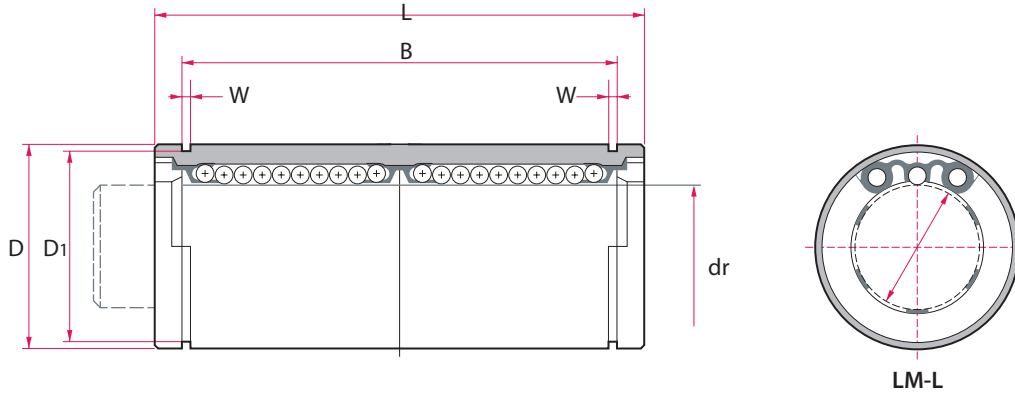
LM-L 直線軸承

■ LM ※※ LUU

(加長型)

亞洲泛用公制

ASIA SERIES



LM-L

型號 MODEL NO	球列數 NUMBER OF BALL ROWS	主要尺寸 MAIN DIMENSIONS										徑向 跳動 ECCENTRICITY (MAX.)	基本額度負荷 BASIC LOAD RATING				
		內徑 INSCRIBED CIRCLE DIAMETER		外徑 OUTER DIAMETER		長度 LENGTH		外止動槽 OUTER LOCKING GROOVE			W		C(kgf)	Co(kgf)			
		dr	公差 TOLERANCE	D	公差 TOLERANCE	L	公差 TOLERANCE	B	公差 TOLERANCE	D1							
LM 6L LM 6LUU	4	6	0 - 0.010	12	0 - 0.013	35	0 - 0.30	27	0 - 0.30	11.5	1.1	0.015	33	54			
LM 8L LM 8LUU	4	8		15		45		35		14.3	1.1		44	80			
LM 10L LM 10LUU	4	10		19	55	44		18		1.3	60		112				
LM 12L LM 12LUU	4	12		21	57	46		20		1.3	83		160				
LM 13L LM 13LUU	4	13		23	61	46		22		1.3	83		160				
LM 16L LM 16LUU	5	16		28	70	53		27		1.6	126		240				
LM 20L LM 20LUU	5	20	0 - 0.012	32	0 - 0.019	80	61	82	0 - 0.40	30.5	1.6	0.020	143	280			
LM 25L LM 25LUU	6	25		40		112				82	38		1.85	159	320		
LM 30L LM 30LUU	6	30		45		123				89	43		1.85	254	560		
LM 35L LM 35LUU	6	35	0 - 0.015	52	0 - 0.022	135	99	0 - 0.40	49	2.1	2.1	0.025	270	640			
LM 40L LM 40LUU	6	40		60		151							121	57	2.1	350	820
LM 50L LM 50LUU	6	50		80		192							148	76.5	2.6	620	1622
LM 60L LM 60LUU	6	60		90		209							170	86.5	3.15	770	2040

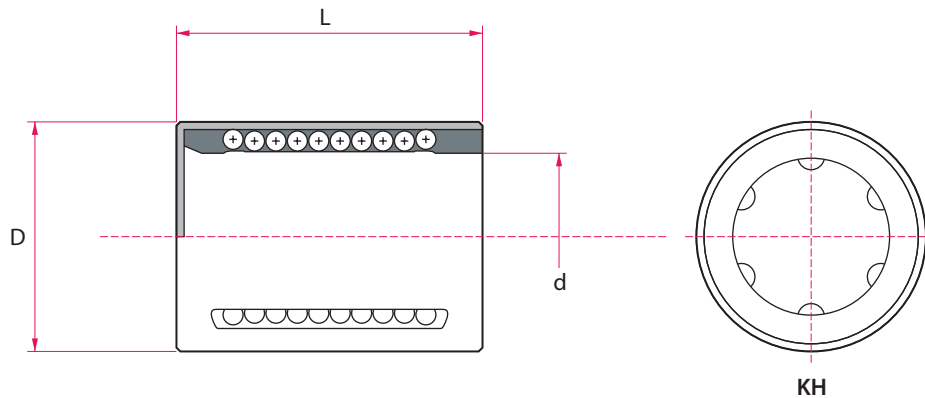
KH 直線軸承

■ KH ※※

(迷你型)

沖壓套圈型

PRESSING BUSH TYPE



軸徑 SHAFT DIAMETER mm	無油封型		油封型		主要尺寸 MAIN DIMENSIONS			基本額度負荷 BASIC LOAD RATING	
	型號 MODEL NO	重量 WEIGHT (g)	型號 MODEL NO	重量 WEIGHT (g)	內徑	外徑	長度	C(kgf)	Co(kgf)
					dr	D	L		
6	KH0622	7	KH0622PP	7	6	12	22	40	24
8	KH0824	12	KH0824PP	12	8	15	24	44	28
10	KH1026	14	KH1026PP	14.5	10	17	26	50	37
12	KH1228	18	KH1228PP	18.5	12	19	28	62	51
14	KH1428	20.5	KH1428PP	21	14	21	28	62	52
16	KH1630	27	KH1630PP	27.5	16	24	30	89	62
20	KH2030	32.5	KH2030PP	33	20	28	30	95	79
25	KH2540	61.5	KH2540PP	63	25	35	40	199	167
30	KH3050	90	KH3050PP	92	30	40	50	280	270
40	KH4060	182	KH4060PP	184	40	52	60	440	455
50	KH5070	250	KH5070PP	255	50	62	70	550	630

LMF/LMK 直線軸承

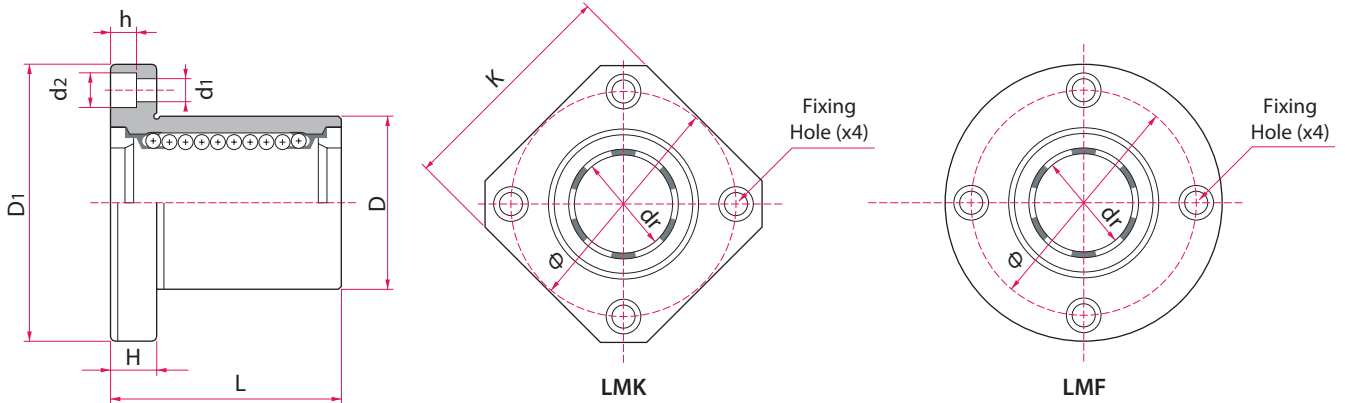
亞洲泛用公制
ASIA SERIES

■ LMF ※※

(圓法蘭型)

■ LMK ※※

(方法蘭型)



型號 MODEL NO	球列數 NUMBER OF BALL ROWS	主要尺寸 MAIN DIMENSIONS											法蘭 垂直度 SQUARENESS	徑向 跳動 ECCENTRICITY (MAX.)	基本額定負荷 BASIC LOAD RATING											
		內徑 INSCRIBED CIRCLE DIAMETER		外徑 OUTER DIAMETER		長度 LENGTH		法蘭 FLRNGE				連接孔 HOLE FOR ATTACHMENT			C(kgf)	Co(kgf)										
		dr	公差 TOLERANCE	D	公差 TOLERANCE	L	公差 TOLERANCE	D1	K	H	φ	d1					d2	h								
LMF6	4	6	- 0 - 0.009	12	0 - 0.011	19	0 - 0.20	28	22	5	20	3.5	6	3.1	0.012	0.012	21	27								
LMK6				15		17		32	25	5	24	3.5	6	3.1			18	22								
LMF8S	4	8		15		24		32	25	5	24	3.5	6	3.1			28	40								
LMK8S				15	24	32		25	5	24	3.5	6	3.1	28			40									
LMF8	4	8		- 0 - 0.009	19	0 - 0.013		29	0 - 0.20	40	30	6	29	4.5			7.5	4.1	0.012	0.012	38	56				
LMK10					21			30		42	32	6	32	4.5			7.5	4.1			52	80				
LMF12	4	12			23			32		43	34	6	33	4.5			7.5	4.1			52	80				
LMK12					23	32		43		34	6	33	4.5	7.5			4.1	52			80					
LMF13	4	13			- 0 - 0.010	28		0 - 0.016		37	0 - 0.30	48	37	6			38	4.5			7.5	4.1	0.015	0.015	79	120
LMK16						28				37		48	37	6			38	4.5			7.5	4.1			79	120
LMF20	5	20	32			42	54			42		8	43	5.5	9	5.1	90	140								
LMK20			32			42	54	42		8		43	5.5	9	5.1	90	140									
LMF25	6	25	- 0 - 0.010			40	0 - 0.016	59		0 - 0.30		62	50	8	51	5.5	9	5.1			0.015	0.015			100	160
LMK25						40		59				62	50	8	51	5.5	9	5.1							100	160
LMF30	6	30		45		64		74	58			10	60	6.6	11	6.1	160	280								
LMK30				45		64	74	58	10			60	6.6	11	6.1	160	280									
LMF35	6	35		- 0 - 0.012		52	0 - 0.019	70	0 - 0.30			82	64	10	67	6.6	11	6.1	0.020	0.020					170	320
LMK35						52		70				82	64	10	67	6.6	11	6.1							170	320
LMF40	6	40			60	80		96			75	13	78	9	14	8.1	220	410								
LMK40					60	80	96	75			13	78	9	14	8.1	220	410									
LMF50	6	50			- 0 - 0.015	80	0 - 0.022	100			0 - 0.30	116	92	13	98	9	14	8.1					0.025	0.025	390	810
LMK50						80		100				116	92	13	98	9	14	8.1							390	810
LMF60	6	60	90			110		134		106		18	112	11	17.5	10.8	480	1020								
LMK60			90			110	134	106		18		112	11	17.5	10.8	480	1020									

LMFL/LMKL 直線軸承

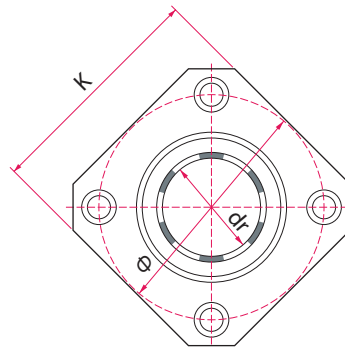
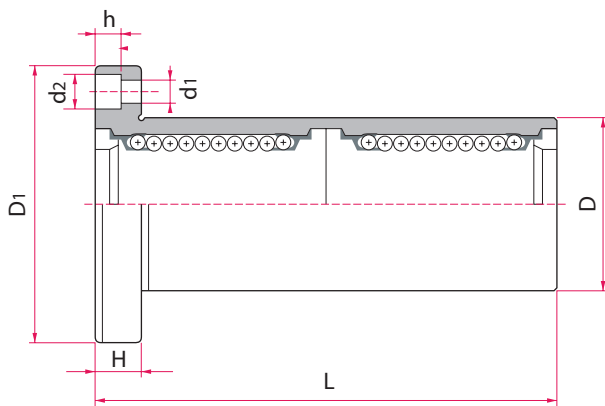
亞洲泛用公制
ASIA SERIES

■ LMF ※※ L

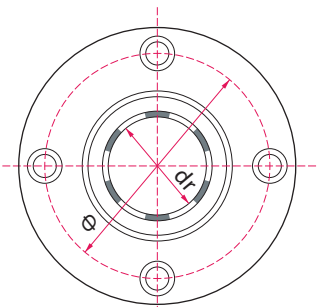
(圓法蘭加長型)

■ LMK ※※ L

(方法蘭加長型)



LMK-L



LMF-L

型號 MODEL NO	球列數 NUMBER OF BALL ROWS	主要尺寸 MAIN DIMENSIONS													法蘭 垂直度 SQUARENESS	徑向 跳動 ECCENTRICITY (MAX.)	基本額定負荷 BASIC LOAD RATING				
		內徑 INSCRIBED CIRCLE DIAMETER		外徑 OUTER DIAMETER		長度 LENGTH		法蘭 FLRNGE				連接孔 HOLE FOR ATTACHMENT					C(kgf)	Co(kgf)			
		dr	公差 TOLERANCE	D	公差 TOLERANCE	L	公差 TOLERANCE	D1	K	H	φ	d1	d2	h							
LMF6L	4	6	- 0 - 0.01	12	0 - 0.013	35	0 - 0.30	28	22	5	20	3.5	6	3.1	0.015	0.015	33	54			
LMK6L								32	25	5	24	3.5	6	3.1			44	80			
LMF8L	4	8		19	0 - 0.016	55		42	32	6	32	4.5	7.5	4.1			0.02	0.02	159	320	
LMK8L																					43
LMF10L	4	10		21	0 - 0.016	61		43	34	6	33	4.5	7.5	4.1			0.025	0.025	620	1622	
LMK10L																					48
LMF12L	4	12		23	0 - 0.019	70		54	42	50	8	51	5.5	9			5.1	0.025	0.025	770	2040
LMK12L																					
LMF13L	4	13		28	0 - 0.022	135		82	64	10	67	6.6	11	6.1			0.025	0.025	270	640	
LMK13L																					96
LMF16L	5	16		32	0 - 0.025	151		116	92	13	98	9	14	8.1			0.025	0.025	620	1622	
LMK16L																					134
LMF20L	5	20	40	0 - 0.025	209	134	106	18	112	11	17.5	10.8	0.025	0.025	770	2040					
LMK20L																	134	106	18	112	11
LMF25L	6	25	45	0 - 0.012	123	74	58	10	60	6.6	11	6.1	0.025	0.025	254	560					
LMK25L																	74	58	10	60	6.6
LMF30L	6	30	52	0 - 0.015	135	82	64	10	67	6.6	11	6.1	0.025	0.025	270	640					
LMK30L																	96	75	13	78	9
LMF35L	6	35	60	0 - 0.015	151	116	92	13	98	9	14	8.1	0.025	0.025	620	1622					
LMK35L																	134	106	18	112	11
LMF40L	6	40	80	0 - 0.015	192	116	92	13	98	9	14	8.1	0.025	0.025	620	1622					
LMK40L																	134	106	18	112	11
LMF50L	6	50	90	0 - 0.020	209	134	106	18	112	11	17.5	10.8	0.025	0.025	770	2040					
LMK50L																	134	106	18	112	11
LMF60L	6	60	90	0 - 0.020	209	134	106	18	112	11	17.5	10.8	0.025	0.025	770	2040					
LMK60L																	134	106	18	112	11

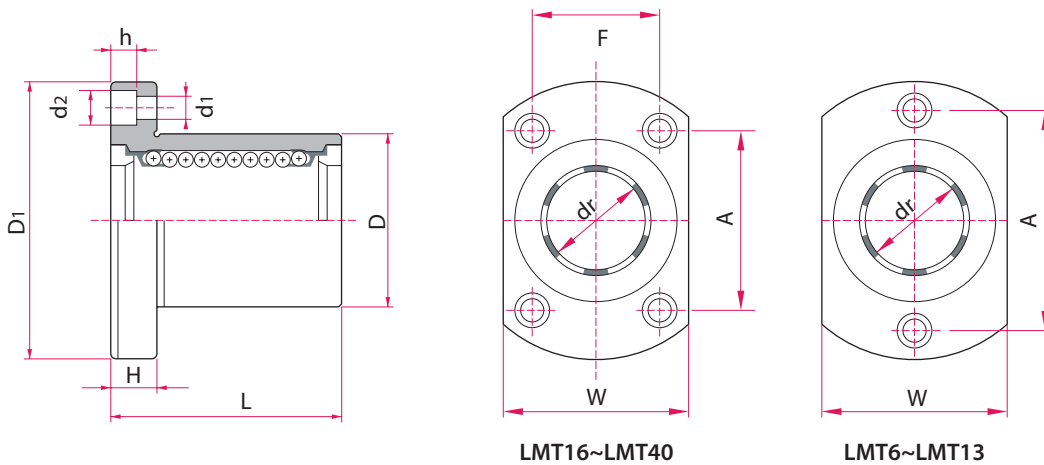
LMT 直線軸承

■ LMT ※※

(對邊法蘭型)

亞洲泛用公制

ASIA SERIES



LMT16~LMT40

LMT6~LMT13

型號 MODEL NO	球列數 NUMBER OF BALL ROWS	主要尺寸 MAIN DIMENSIONS													法蘭 垂直度 SQUARENESS	徑向 跳動 ECCENTRICITY (MAX.)	基本額度負荷 BASIC LOAD RATING		
		內徑 INSCRIBED CIRCLE DIAMETER		外徑 OUTER DIAMETER		長度 LENGTH		法蘭 FLRNGE					連接孔 HOLE FOR ATTACHMENT				C(kgf)	Co(kgf)	
		dr	公差 TOLERANCE	D	公差 TOLERANCE	L	公差 TOLERANCE	D1	W	H	A	F	d1	d2					h
LMT6	4	6	-0 -0.009	12	0 -0.011	19	0 -0.20	28	18	5	20		3.5	6	3.1	0.012	0.012	21	27
LMT8	4	8		15		24		32	21	5	24		3.5	6	3.1			27	41
LMT10	4	10		19		29		40	25	6	29		4.5	7.5	4.1			38	56
LMT12	4	12		21		30		42	27	6	32		4.5	7.5	4.1			42	61
LMT13	4	13		23		32		43	29	6	33		4.5	7.5	4.1			52	79
LMT16	5	16		28		37		48	34	6	31	22	4.5	7.5	4.1			79	120
LMT20	5	20	0 -0.010	32	0 -0.016	42	0 -0.30	54	38	8	36	24	5.5	9	5.1	0.015	0.015	88	140
LMT25	6	25		40		59		62	46	8	40	32	5.5	9	5.1			100	160
LMT30	6	30		45		64		74	51	10	49	35	6.6	11	6.1			160	280
LMT35	6	35	-0 -0.012	52	0 -0.019	70	0 -0.30	82	60	10	55	38	6.6	11	6.1	0.020	0.020	170	320
LMT40	6	40		60		80		96	70	13	64	45	9	14	8.1			220	410

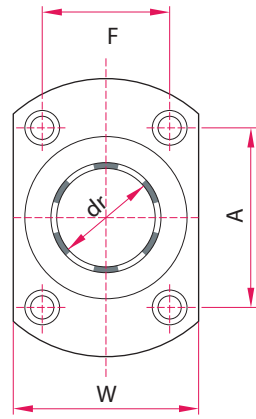
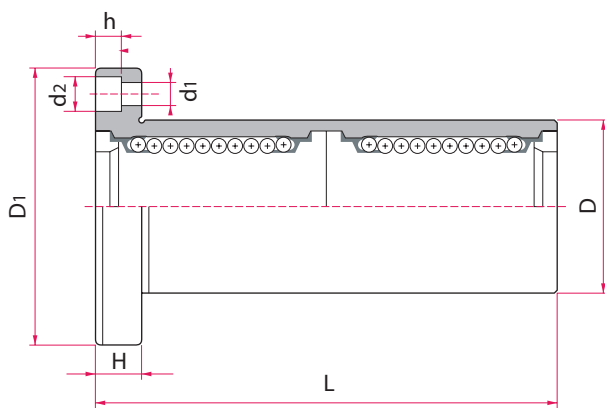
LMT-L 直線軸承

■ LMT ※※ L

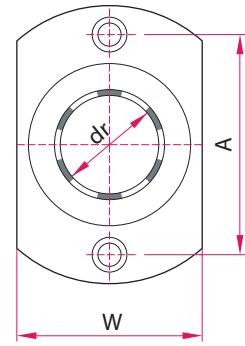
(對邊法蘭加長型)

亞洲泛用公制

ASIA SERIES



LMT16L~LMT40L



LMT6L~LMT13L

型號 MODEL NO	球列數 NUMBER OF BALL ROWS	主要尺寸 MAIN DIMENSIONS													法蘭 垂直度 SQUARENESS	徑向 跳動 ECCENTRICITY (MAX.)	基本額度負荷 BASIC LOAD RATING			
		內徑 INSCRIBED CIRCLE DIAMETER		外徑 OUTER DIAMETER		長度 LENGTH		法蘭 FLRNGE					連接孔 HOLE FOR ATTACHMENT				C(kgf)	Co(kgf)		
		dr	公差 TOLERANCE	D	公差 TOLERANCE	L	公差 TOLERANCE	D1	W	H	A	F	d1	d2					h	
LMT6L	4	6	- 0 - 0.010	12	0 - 0.013	35	0 - 0.30	28	18	5	20	3.5	6	3.1	0.015	0.015	33	54		
LMT8L	4	8		15		45		32	21	5	24						3.5	6	3.1	44
LMT10L	4	10		19	55	40		25	6	29	4.5						7.5	4.1	60	112
LMT12L	4	12		21	57	42		27	6	32	4.5						7.5	4.1	67	122
LMT13L	4	13		23	61	43		29	6	33	4.5						7.5	4.1	83	160
LMT16L	5	16	28	70	48	34	6	31	22	4.5	7.5	4.1	125	240						
LMT20L	5	20	0 - 0.012	32	0 - 0.019	80	0 - 0.40	54	38	8	36	24	5.5	9	5.1	0.020	0.020	143	280	
LMT25L	6	25		40		112		62	46	8	40	32	5.5	9	5.1			159	320	
LMT30L	6	30		45		123		74	51	10	49	35	6.6	11	6.1			254	560	
LMT35L	6	35	- 0 - 0.015	52	0 - 0.022	135		0 - 0.40	82	60	10	55	38	6.6	11	6.1	0.025	0.025	270	640
LMT40L	6	40		60		151			96	70	13	64	45	9	14	8.1			350	820

LMFP/LMKP 直線軸承

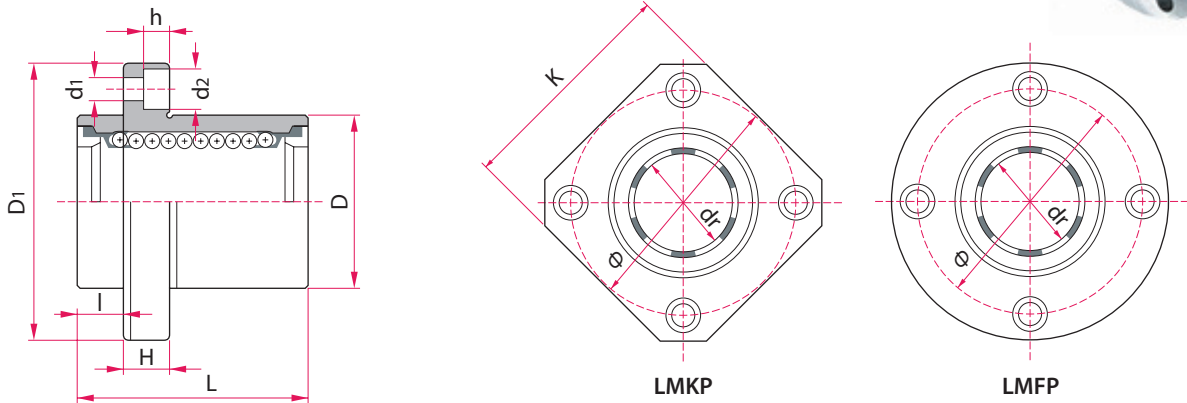
亞洲泛用公制
ASIA SERIES

■ LMFP ※※

(引導式圓法蘭型)

■ LMKP ※※

(引導式方法蘭型)



型號 MODEL NO	球列數 NUMBER OF BALL ROWS	主要尺寸 MAIN DIMENSIONS											法蘭 垂直度 SQUARENESS	徑向 跳動 ECCENTRICITY (MAX.)	基本額度負荷 BASIC LOAD RATING														
		內徑 INSCRIBED CIRCLE DIAMETER		外徑 OUTER DIAMETER		長度 LENGTH		I	法蘭 FLRNGE						連接孔 HOLE FOR ATTACHMENT			C(kgf)	Co(kgf)										
		dr	公差 TOLERANCE	D	公差 TOLERANCE	L	公差 TOLERANCE		D1	K	H	φ			d1	d2	h												
LMFP6	4	6	- 0 - 0.009	12	0 - 0.013	19	0 - 0.30	5	28	22	5	20	3.5	6	3.1	0.012	0.012	21	27										
LMKP6				15		24		5	32	25	5	24	3.5	6	3.1			28	40										
LMFP8	4	8		19	0 - 0.016	29		6	40	30	6	29	4.5	7.5	4.1			38	56										
LMKP8				21		30	6		42	32	6	32	4.5	7.5	4.1			52	80										
LMFP10	4	10		23		0 - 0.20	32	6	43	34	6	33	4.5	7.5	4.1			52	80										
LMKP10				28			37		6	48	37	6	38	4.5	7.5			4.1	79	120									
LMFP12	4	12		32			- 0 - 0.010	42	8	54	42	8	43	5.5	9			5.1	0.015	0.015	90	140							
LMKP12				40				59		8	62	50	8	51	5.5			9			5.1	100	160						
LMFP13	4	13		45	0 - 0.019	64		10		74	58	10	60	6.6	11			6.1			0.020	0.020	160	280					
LMKP13				52		70			10	82	64	10	67	6.6	11			6.1					170	320					
LMFP16	5	16		60		- 0 - 0.012		80	13	96	75	13	78	9	14			8.1					0.020	0.020	220	410			
LMKP16				80				100		13	116	92	13	98	9			14							8.1	390	810		
LMFP20	5	20	90	0 - 0.022				110		18	134	106	18	112	11	17.5	10.8	0.025							0.025	480	1020		
LMKP20			40					59	8		62	50	8	51	5.5	9	5.1									100	160		
LMFP25	6	25	45		- 0 - 0.015			64	10	74	58	10	60	6.6	11	6.1	0.025				0.025	160				280			
LMKP25			52					70		10	82	64	10	67	6.6	11						6.1				170	320		
LMFP30	6	30	60					0 - 0.022		80	13	96	75	13	78	9						14				8.1	0.020	0.020	220
LMKP30			80						100	13		116	92	13	98	9						14				8.1			390
LMFP35	6	35	90	- 0 - 0.015			110		18	134	106	18	112	11	17.5	10.8		0.025	0.025	480		1020							
LMKP35			52				70			10	82	64	10	67	6.6	11				6.1		170			320				
LMFP40	6	40	60				0 - 0.022			80	13	96	75	13	78	9				14		8.1			0.020	0.020			220
LMKP40			80						100	13		116	92	13	98	9				14		8.1							390
LMFP50	6	50	90			- 0 - 0.015		110	18	134	106	18	112	11	17.5	10.8				0.025		0.025	480	1020					
LMKP50			52					70		10	82	64	10	67	6.6	11							6.1	170			320		
LMFP60	6	60	60					0 - 0.022		80	13	96	75	13	78	9							14	8.1			0.020	0.020	220
LMKP60			80						100	13		116	92	13	98	9							14	8.1					390

LMFP/LMKP 直線軸承

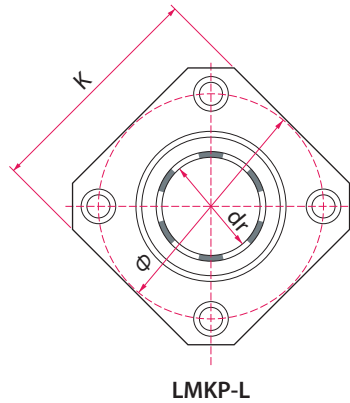
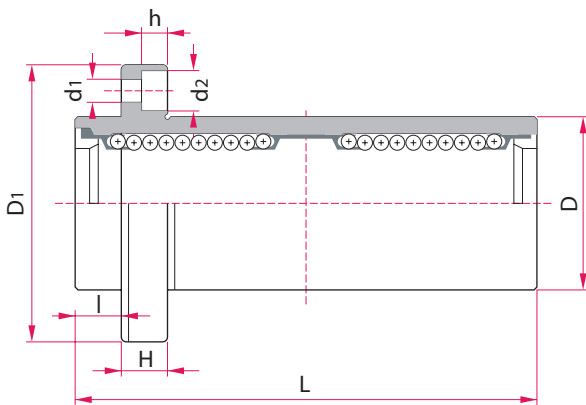
亞洲泛用公制
ASIA SERIES

■ LMFP ※※ L

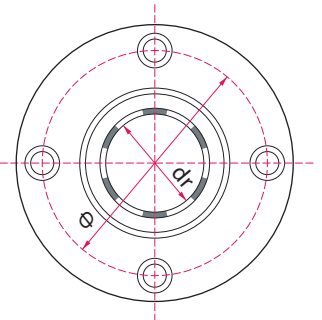
(引導式圓法蘭加長型)

■ LMKP ※※ L

(引導式方法蘭加長型)



LMKP-L



LMFP-L

型號 MODEL NO	球列數 NUMBER OF BALL ROWS	主要尺寸 MAIN DIMENSIONS											法蘭 垂直度 SQUARENESS	徑向 跳動 ECCENTRICITY (MAX.)	基本額度負荷 BASIC LOAD RATING								
		內徑 INSCRIBED CIRCLE DIAMETER		外徑 OUTER DIAMETER		長度 LENGTH		l	法蘭 FLRNGE			連接孔 HOLE FOR ATTACHMENT			C(kgf)	Co(kgf)							
		dr	公差 TOLERANCE	D	公差 TOLERANCE	L	公差 TOLERANCE		D1	K	H	φ					d1	d2	h				
LMFP6L LMKP6L	4	6	- 0 - 0.01	12	0	35	0 - 0.30	5	28	22	5	20	3.5	6	3.1	0.015	0.012	33	54				
LMFP8L LMKP8L	4	8		15	- 0.013	45		5	32	25	5	24	3.5	6	3.1			44	80				
LMFP10L LMKP10L	4	10		19	0 - 0.016	55		6	40	30	6	29	4.5	7.5	4.1			60	112				
LMFP12L LMKP12L	4	12		21		57		6	42	32	6	32	4.5	7.5	4.1			83	160				
LMFP13L LMKP13L	4	13		23		61		6	43	34	6	33	4.5	7.5	4.1			83	160				
LMFP16L LMKP16L	5	16		28		70		6	48	37	6	38	4.5	7.5	4.1			126	240				
LMFP20L LMKP20L	5	20		- 0 - 0.012	32	0 - 0.019		80	0 - 0.40	8	54	42	8	43	5.5			9	5.1	0.02	0.015	143	280
LMFP25L LMKP25L	6	25			40			112		8	62	50	8	51	5.5			9	5.1			159	320
LMFP30L LMKP30L	6	30			45			123		10	74	58	10	60	6.6			11	6.1			254	560
LMFP35L LMKP35L	6	35			52			135		10	82	64	10	67	6.6			11	6.1			270	640
LMFP40L LMKP40L	6	40	60		151		13	96		75	13	78	9	14	8.1	350	820						
LMFP50L LMKP50L	6	50	80		192		13	116		92	13	98	9	14	8.1	620	1622						
LMFP60L LMKP60L	6	60	- 0 - 0.020	90	0 - 0.025	209	18	134	106	18	112	11	17.5	10.8	770	2040							

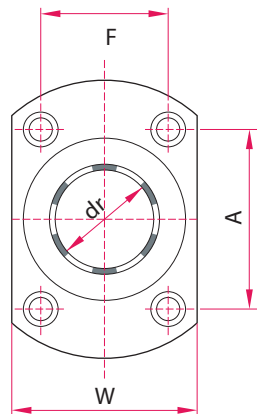
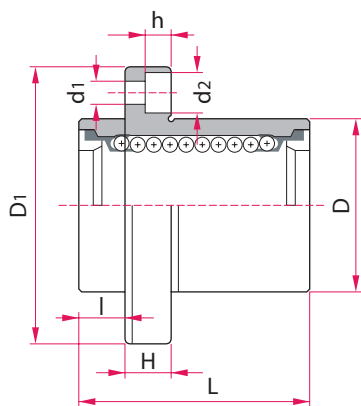
LMTP 直線軸承

■ LMTP ※※

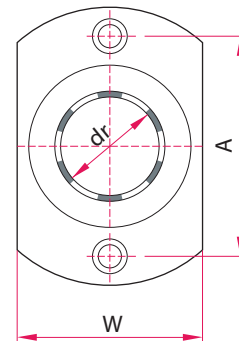
(引導式對邊法蘭型)

亞洲泛用公制

ASIA SERIES



LMTP16~LMTP40



LMTP6~LMTP13

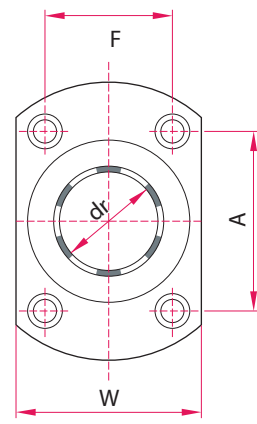
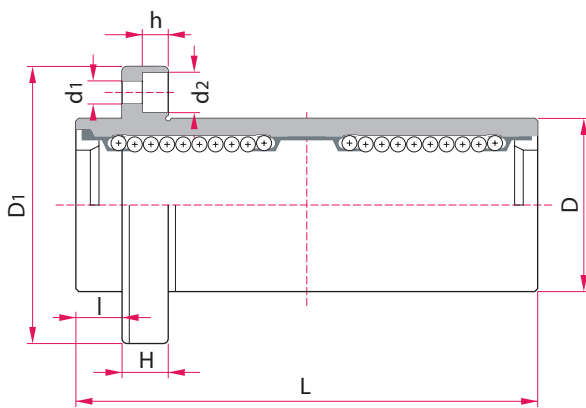
型號 MODEL NO	球列數 NUMBER OF BALL ROWS	主要尺寸 MAIN DIMENSIONS														法蘭 垂直度 SQUARENESS	徑向 跳動 ECCENTRICITY (MAX.)	基本額度負荷 BASIC LOAD RATING		
		內徑 INSCRIBED CIRCLE DIAMETER		外徑 OUTER DIAMETER		長度 LENGTH		法蘭 FLRNGE					連接孔 HOLE FOR ATTACHMENT					C(kgf)	Co(kgf)	
		dr	公差 TOLERANCE	D	公差 TOLERANCE	L	公差 TOLERANCE	D1	W	H	A	F	d1	d2	h					
LMTP6	4	6	- 0 - 0.009	12	0 - 0.013	19	0 - 0.30	28	18	5	20		3.5	6	3.1	0.012	0.012	21	27	
LMTP8	4	8		15		24		32	21	5	24		3.5	6	3.1			27	41	
LMTP10	4	10		19	29	40		25	6	29		4.5	7.5	4.1	38			56		
LMTP12	4	12		21	30	42	27	6	32		4.5	7.5	4.1	42	61					
LMTP13	4	13		23	32	43	29	6	33		4.5	7.5	4.1	52	79					
LMTP16	5	16		28	37	48	34	6	31	22	4.5	7.5	4.1	79	120					
LMTP20	5	20	0 - 0.010	32	0 - 0.019	42	0 - 0.30	54	38	8	36	24	5.5	9	5.1	0.015	0.015	88	140	
LMTP25	6	25		40		59		62	46	8	40	32	5.5	9	5.1			100	160	
LMTP30	6	30		45		64		74	51	10	49	35	6.6	11	6.1			160	280	
LMTP35	6	35	- 0 - 0.012	52	0 - 0.022	70		0 - 0.30	82	60	10	55	38	6.6	11	6.1	0.020	0.020	170	320
LMTP40	6	40		60		80			96	70	13	64	45	9	14	8.1			220	410

LMTP-L 直線軸承

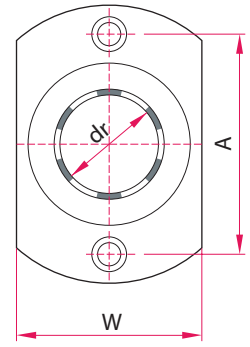
■ LMTP ※※ L

(引導式對邊法蘭加長型)

亞洲泛用公制
ASIA SERIES



LMTP16L~LMTP40L



LMTP6L~LMTP13L

型號 MODEL NO	球列數 NUMBER OF BALL ROWS	主要尺寸 MAIN DIMENSIONS														法蘭 垂直度 SQUARENESS	徑向 跳動 ECCENTRICITY (MAX.)	基本額度負荷 BASIC LOAD RATING	
		內徑 INSCRIBED CIRCLE DIAMETER		外徑 OUTER DIAMETER		長度 LENGTH		法蘭 FLRNGE					連接孔 HOLE FOR ATTACHMENT					C(kgf)	Co(kgf)
		dr	公差 TOLERANCE	D	公差 TOLERANCE	L	公差 TOLERANCE	D1	W	H	A	F	d1	d2	h				
LMTP6L	4	6	- 0 - 0.010	12	0 - 0.013	35	± 0.30	28	18	5	20		3.5	6	3.1	0.015	0.015	33	54
LMTP8L	4	8		15		45		32	21	5	24		3.5	6	3.1			44	80
LMTP10L	4	10		19		55		40	25	6	29		4.5	7.5	4.1			60	112
LMTP12L	4	12		21		57		42	27	6	32		4.5	7.5	4.1			67	122
LMTP13L	4	13		23		61		43	29	6	33		4.5	7.5	4.1			83	160
LMTP16L	5	16		28		70		48	34	6	31	22	4.5	7.5	4.1			125	240
LMTP20L	5	20	0 - 0.012	32	0 - 0.019	80	0 - 0.40	54	38	8	36	24	5.5	9	5.1	0.020	0.020	143	280
LMTP25L	6	25		40		112		62	46	8	40	32	5.5	9	5.1			159	320
LMTP30L	6	30		45		123		74	51	10	49	35	6.6	11	6.1			254	560
LMTP35L	6	35		52		135		82	60	10	55	38	6.6	11	6.1			270	640
LMTP40L	6	40	- 0 - 0.015	60	- 0.022	151		96	70	13	64	45	9	14	8.1	0.025	0.025	350	820

LMFC/LMKC 直線軸承

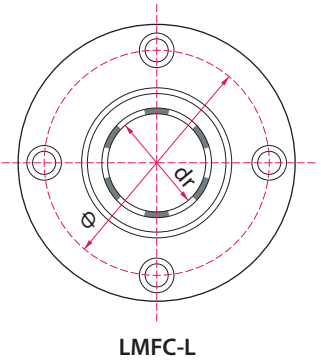
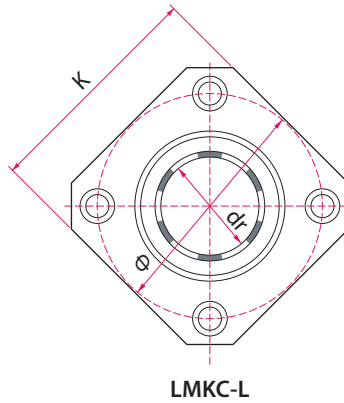
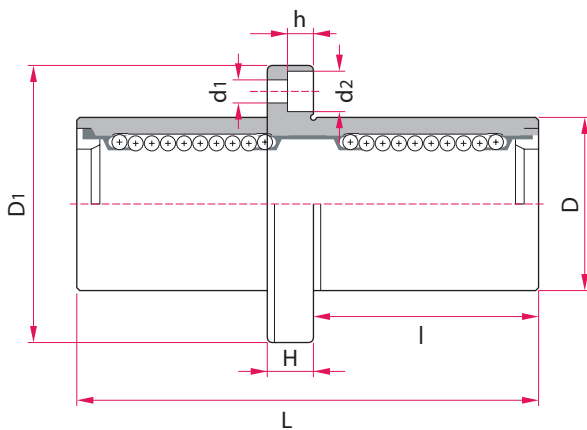
亞洲泛用公制
ASIA SERIES

LMFC ※※ L

(中間式圓法蘭加長型)

LMKC ※※ L

(中間式方法蘭加長型)



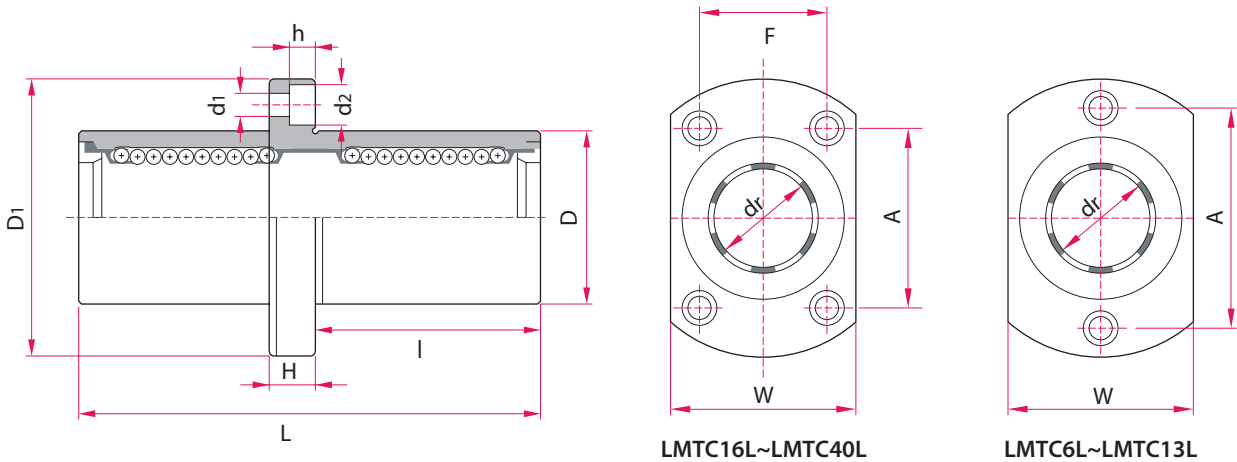
型號 MODEL NO	球列數 NUMBER OF BALL ROWS	主要尺寸 MAIN DIMENSIONS													法蘭 垂直度 SQUARENESS	徑向 跳動 ECCENTRICITY (MAX.)	基本額度負荷 BASIC LOAD RATING		
		內徑 INSCRIBED CIRCLE DIAMETER		外徑 OUTER DIAMETER		長度 LENGTH		I	法蘭 FLRNGE				連接孔 HOLE FOR ATTACHMENT				C(kgf)	Co(kgf)	
		dr	公差 TOLERANCE	D	公差 TOLERANCE	L	公差 TOLERANCE		D1	K	H	φ	d1	d2					h
LMFC6L	4	6	- 0 - 0.01	12	0 - 0.013	35	0 - 0.30	15	28	22	5	20	3.5	6	3.1	0.015	0.015	33	54
LMKC6L																			
LMFC8L	4	8		15	0 - 0.016	45		20	32	25	5	24	3.5	6	3.1			44	80
LMKC8L																			
LMFC10L	4	10		19	0 - 0.016	55		24.5	40	30	6	29	4.5	7.5	4.1			60	112
LMKC10L																			
LMFC12L	4	12		21	0 - 0.016	57		25.5	42	32	6	32	4.5	7.5	4.1			83	160
LMKC12L																			
LMFC13L	4	13		23	0 - 0.016	61		27.5	43	34	6	33	4.5	7.5	4.1			83	160
LMKC13L																			
LMFC16L	5	16	28	0 - 0.019	70	32	48	37	6	38	4.5	7.5	4.1	126	240				
LMKC16L																			
LMFC20L	5	20	32	0 - 0.019	80	36	54	42	8	43	5.5	9	5.1	143	280				
LMKC20L																			
LMFC25L	6	25	40	0 - 0.022	112	52	62	50	8	51	5.5	9	5.1	159	320				
LMKC25L																			
LMFC30L	6	30	45	0 - 0.022	123	56.5	74	58	10	60	6.6	11	6.1	254	560				
LMKC30L																			
LMFC35L	6	35	52	0 - 0.025	135	62.5	82	64	10	67	6.6	11	6.1	270	640				
LMKC35L																			
LMFC40L	6	40	60	0 - 0.025	151	69 (70.5)	96	75	13	78	9	14	8.1	350	820				
LMKC40L																			
LMFC50L	6	50	80	0 - 0.025	192	89.5	116	92	13	98	9	14	8.1	620	1622				
LMKC50L																			
LMFC60L	6	60	90	0 - 0.025	209	95.5	134	106	18	112	11	17	11.1	770	2040				
LMKC60L																			

LMTC-L 直線軸承

LMTC ※※ L

(中間式對邊法蘭加長型)

亞洲泛用公制
ASIA SERIES

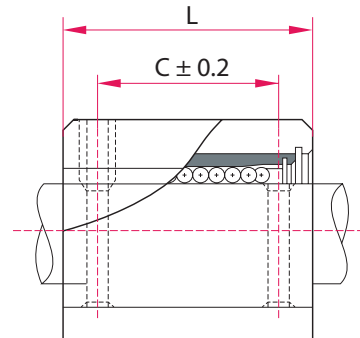
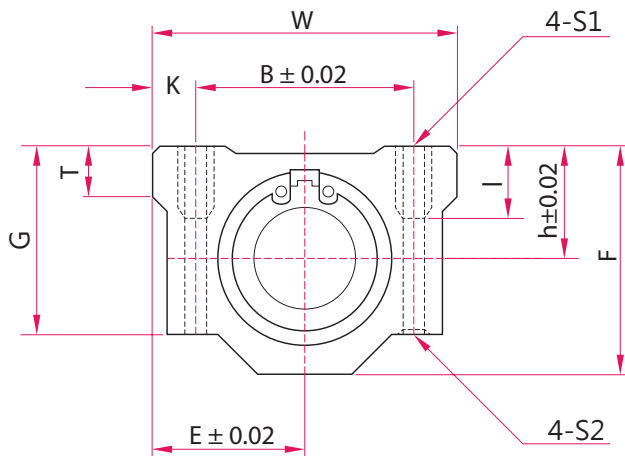


LMTC16L~LMTC40L

LMTC6L~LMTC13L

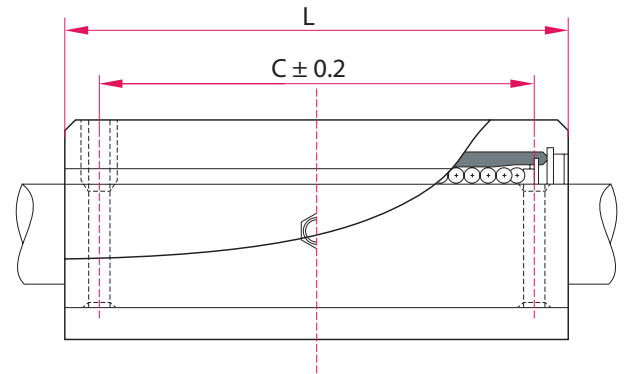
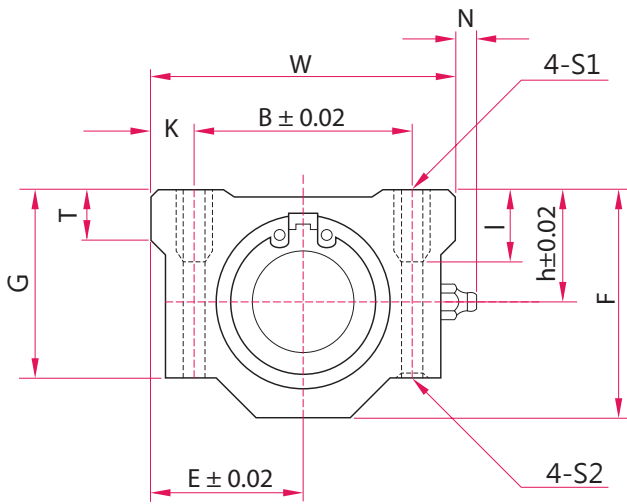
型號 MODEL NO	球列數 NUMBER OF BALL ROWS	主要尺寸 MAIN DIMENSIONS													法蘭 垂直度 SQUARENESS	徑向 跳動 ECCENTRICITY (MAX.)	基本額度負荷 BASIC LOAD RATING		
		內徑 INSCRIBED CIRCLE DIAMETER		外徑 OUTER DIAMETER		長度 LENGTH		法蘭 FLRNGE					連接孔 HOLE FOR ATTACHMENT				C(kgf)	Co(kgf)	
		dr	公差 TOLERANCE	D	公差 TOLERANCE	L	公差 TOLERANCE	D1	W	H	A	F	d1	d2					h
LMTC6L	4	6	- 0 - 0.010	12	0	35	± 0.30	28	18	5	20		3.5	6	3.1	0.015	0.015	33	54
LMTC8L	4	8		15	- 0.013	45		32	21	5	24		3.5	6	3.1			44	80
LMTC10L	4	10		19	0 - 0.016	55		40	25	6	29		4.5	7.5	4.1			60	112
LMTC12L	4	12		21		57		42	27	6	32		4.5	7.5	4.1			67	122
LMTC13L	4	13		23		61		43	29	6	33		4.5	7.5	4.1			83	160
LMTC16L	5	16		28		70		48	34	6	31	22	4.5	7.5	4.1			125	240
LMTC20L	5	20	32	0 - 0.019	80	54	38	8	36	24	5.5	9	5.1	0.020	0.020	143	280		
LMTC25L	6	25	40		- 0.012	112	62	46	8	40	32	5.5	9			5.1	159	320	
LMTC30L	6	30	45		123	74	51	10	49	35	6.6	11	6.1			254	560		
LMTC35L	6	35	52	- 0 - 0.022	135	0 - 0.40	82	60	10	55	38	6.6	11	6.1	0.025	0.025	270	640	
LMTC40L	6	40	60		151		96	70	13	64	45	9	14	8.1			350	820	

LMA 一般型連座線性軸承



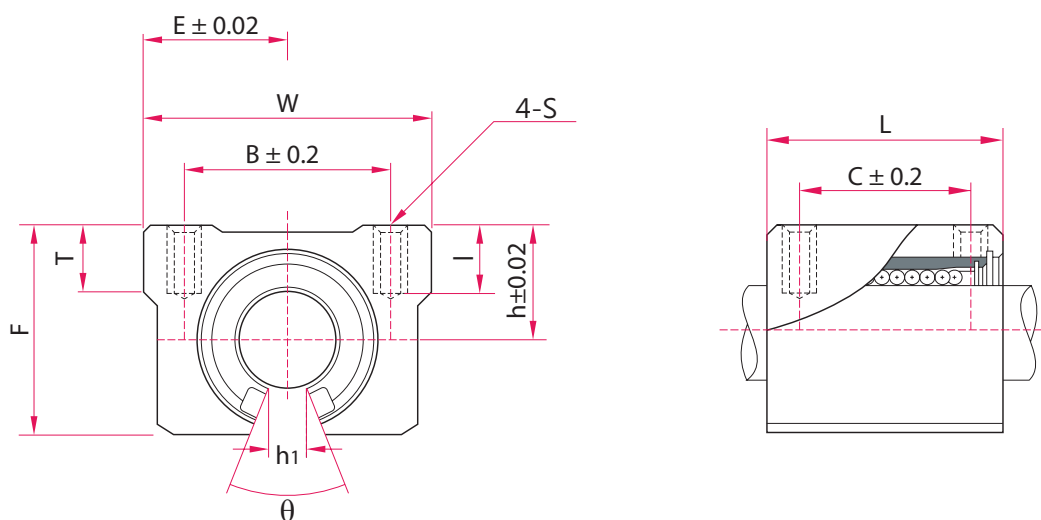
型號 MODEL NO	軸徑 SHAFT DIAMETER	主要尺寸 MAIN DIMENSIONS							安裝尺寸 MOUNTING DIMENSIONS					動荷重 C(kgf)	靜荷重 Co(kgf)	重量 WEIGHT (g)	
		h	E	W	L	F	G	T	B	C	K	S1	S2				I
LMA 3	3	5	8	16	13	10	8	-	11	8	2.5	M2	-	-	7	10.7	5
LMA 4	4	5.5	8.5	17	15	11	9	-	12	10	2.5	M3	-	-	9	13	7
LMA 5	5	7	11	22	18	14	11	-	16	12	3	M3	-	-	17	21	14
LMA 6UU	6	9	15	30	25	18	15	6	20	15	5	M4	3.4	8	21	27	34
LMA 8UU	8	11	17	34	30	22	18	6	24	18	5	M4	3.4	8	28	40	52
LMA 10UU	10	13	20	40	35	26	21	8	28	21	6	M5	4.3	12	38	56	92
LMA 12UU	12	15	21	42	36	28	24	8	30.5	26	5.75	M5	4.3	12	52	80	102
LMA 13UU	13	15	22	44	39	30	24.5	8	33	26	5.5	M5	4.3	12	52	80	120
LMA 16UU	16	19	25	50	44	38.5	32.5	9	36	34	7	M5	4.3	12	79	120	200
LMA 20UU	20	21	27	54	50	41	35	11	40	40	7	M6	5.2	12	90	140	255
LMA 25UU	25	26	38	76	67	51.5	42	12	54	50	11	M8	7	18	100	160	600
LMA 30UU	30	30	39	78	72	59.5	49	15	58	58	10	M8	7	18	160	280	735
LMA 35UU	35	34	45	90	80	68	54	18	70	60	10	M8	7	18	170	320	1100
LMA 40UU	40	40	51	102	90	78	62	20	80	60	11	M10	8.7	25	220	410	1590
LMA 50UU	50	50	61	122	110	102	80	25	100	80	11	M10	8.7	25	390	810	3340
LMA 60UU	60	58	66	132	122	114	94	30	108	90	12	M12	10.7	25	482	1020	4270

LMA...L 一般加長型連座線性軸承



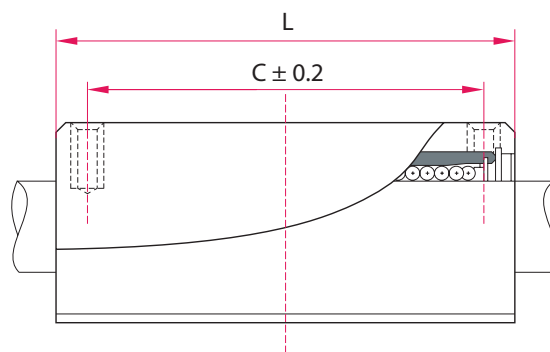
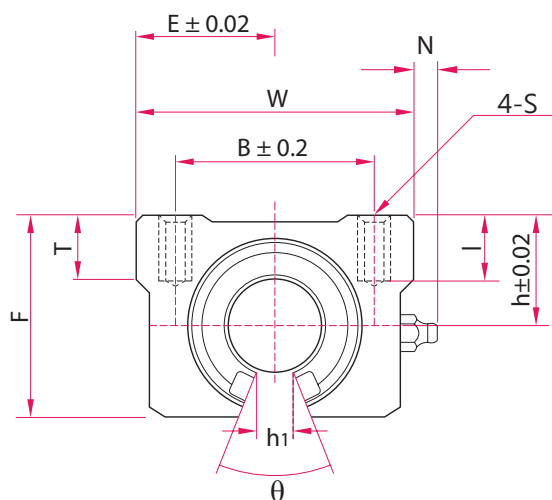
型號 MODEL NO	軸徑 SHAFT DIAMETER	主要尺寸 MAIN DIMENSIONS								安裝尺寸 MOUNTING DIMENSIONS						動荷重 C(kgf)	靜荷重 Co(kgf)	重量 WEIGHT (g)
		h	E	W	L	F	G	T	N	B	C	K	S1	S2	I			
LMA 3L	3	5	8	16	23	10	8	-	-	11	8	2.5	M2	-	-	11	21	10
LMA 4L	4	5.5	8.5	17	27	11	9	-	-	12	10	2.5	M3	-	-	14	26	13
LMA 5L	5	7	11	22	33	14	11	-	-	16	12	3	M3	-	-	27	42	27
LMA 6LUU	6	9	15	30	48	18	15	6	7	20	15	5	M4	3.4	8	33	54	63
LMA 8LUU	8	11	17	34	58	22	18	6	7	24	18	5	M4	3.4	8	44	80	102
LMA 10LUU	10	13	20	40	68	26	21	8	7	28	21	6	M5	4.3	12	60	112	180
LMA 12LUU	12	15	21	42	70	28	24	8	6.5	30.5	26	5.75	M5	4.3	12	83	160	205
LMA 13LUU	13	15	22	44	75	30	24.5	8	6.5	33	26	5.5	M5	4.3	12	83	160	240
LMA 16LUU	16	19	25	50	85	38.5	32.5	9	6	36	34	7	M5	4.3	12	125	240	400
LMA 20LUU	20	21	27	54	96	41	35	11	7	40	40	7	M6	5.2	12	144	280	570
LMA 25LUU	25	26	38	76	130	51.5	42	12	4	54	50	11	M8	7	18	164	320	1200
LMA 30LUU	30	30	39	78	140	59.5	49	15	5	58	58	10	M8	7	18	250	560	1480
LMA 35LUU	35	34	45	90	155	68	54	18	5.5	70	60	10	M8	7	18	270	640	2200
LMA 40LUU	40	40	51	102	175	78	62	20	5	80	60	11	M10	8.7	25	350	820	3200
LMA 50LUU	50	50	61	122	215	102	80	25	5	100	80	11	M10	8.7	25	620	1620	6700
LMA 60LUU	60	58	66	132	240	114	94	30	5	108	90	12	M12	10.7	25	770	2040	8560

LMC 開口型連座線性軸承



型號 MODEL NO	軸徑 SHAFT DIAMETER	主要尺寸 MAIN DIMENSIONS								安裝尺寸 MOUNTING DIMENSIONS				動荷重 C(kgf)	靜荷重 Co(kgf)	重量 WEIGHT (g)
		H	E	W	L	F	T	h1	θ	B	C	S	I			
LMC16UU	16	20	22.5	45	45	33	9	10	80°	32	30	M5	12	79	120	150
LMC20UU	20	23	24	48	50	39	11	10	60°	35	35	M6	12	90	140	200
LMC25UU	25	27	30	60	65	47	14	11.5	50°	40	40	M6	12	100	160	450
LMC30UU	30	33	35	70	70	56	15	14	50°	50	50	M8	18	160	280	630
LMC40UU	40	42	45	90	90	72	20	19	50°	65	65	M10	20	220	410	1330

LMC-L 開口加長型連座線性軸承



型號 MODEL NO	軸徑 SHAFT DIAMETER	主要尺寸 MAIN DIMENSIONS									安裝尺寸 MOUNTING DIMENSIONS				動荷重 C(kgf)	靜荷重 Co(kgf)	重量 WEIGHT (g)
		H	E	W	L	F	T	N	h1	θ	B	C	S	I			
LMC16LUU	16	20	22.5	45	85	33	9	8	10	80°	32	30	M5	12	158	240	300
LMC20LUU	20	23	24	48	96	39	11	8	10	60°	35	35	M6	12	180	280	400
LMC25LUU	25	27	30	60	130	47	14	8	11.5	50°	40	40	M6	12	200	320	900
LMC30LUU	30	33	35	70	140	56	15	8	14	50°	50	50	M8	18	320	560	1260